



ประกาศมหาวิทยาลัยสวนดุสิต

เรื่อง ประกวดราคาจ้างปรับปรุงศูนย์ฝึกปฏิบัติการอาหารอิสลาม อาคารจันทร์เจริญ วิทยาเขตสุพรรณบุรี ตำบลโคกโคเฒ่า อำเภอเมืองสุพรรณบุรี จังหวัดสุพรรณบุรี จำนวน ๑ รายการ ด้วยวิธีประกวดราคาอิเล็กทรอนิกส์ (e-bidding)

มหาวิทยาลัยสวนดุสิต ซึ่งต่อไปนี้จะเรียกว่า “มหาวิทยาลัย” มีความประสงค์จะประกวดราคาจ้างปรับปรุงศูนย์ฝึกปฏิบัติการอาหารอิสลาม อาคารจันทร์เจริญ วิทยาเขตสุพรรณบุรี ตำบลโคกโคเฒ่า อำเภอเมืองสุพรรณบุรี จังหวัดสุพรรณบุรี จำนวน ๑ รายการ ด้วยวิธีประกวดราคาอิเล็กทรอนิกส์ (e-bidding) ราคาของงานก่อสร้างในการประกวดราคาค้างนี้เป็นเงินทั้งสิ้น ๙,๙๓๐,๐๐๐.๐๐ บาท (เก้าล้านเก้าแสนสามหมื่นบาทถ้วน)

ผู้ยื่นข้อเสนอจะต้องมีคุณสมบัติ ดังต่อไปนี้

๑. มีความสามารถตามกฎหมาย
๒. ไม่เป็นบุคคลล้มละลาย
๓. ไม่อยู่ระหว่างเลิกกิจการ
๔. ไม่เป็นบุคคลซึ่งอยู่ระหว่างถูกระงับการยื่นข้อเสนอหรือทำสัญญากับหน่วยงานของรัฐไว้ชั่วคราวเนื่องจากเป็นผู้ที่ไม่ผ่านเกณฑ์การประเมินผลการปฏิบัติงานของผู้ประกอบการตามระเบียบที่รัฐมนตรีว่าการกระทรวงการคลังกำหนดตามที่ประกาศเผยแพร่ในระบบเครือข่ายสารสนเทศของกรมบัญชีกลาง
๕. ไม่เป็นบุคคลซึ่งถูกระงับชื่อไว้ในบัญชีรายชื่อผู้ทำงานและได้แจ้งเวียนชื่อให้เป็นผู้ทำงานของหน่วยงานของรัฐในระบบเครือข่ายสารสนเทศของกรมบัญชีกลาง ซึ่งรวมถึงนิติบุคคลที่ผู้ทำงานเป็นหุ้นส่วนผู้จัดการ กรรมการผู้จัดการ ผู้บริหาร ผู้มีอำนาจในการดำเนินงานในกิจการของนิติบุคคลนั้นด้วย
๖. มีคุณสมบัติและไม่มีลักษณะต้องห้ามตามที่คณะกรรมการนโยบายการจัดซื้อจัดจ้างและการบริหารพัสดุภาครัฐกำหนดในราชกิจจานุเบกษา
๗. เป็นนิติบุคคลผู้มีอาชีพรับจ้างงานที่ประกวดราคาอิเล็กทรอนิกส์ดังกล่าว
๘. ไม่เป็นผู้มีผลประโยชน์ร่วมกันกับผู้ยื่นข้อเสนอรายอื่นที่เข้ายื่นข้อเสนอให้แก่ มหาวิทยาลัยต ณ วันประกาศประกวดราคาอิเล็กทรอนิกส์ หรือไม่เป็นผู้กระทำการอันเป็นการขัดขวางการแข่งขันอย่างเป็นธรรม ในการประกวดราคาอิเล็กทรอนิกส์ครั้งนี้
๙. ไม่เป็นผู้ได้รับเอกสิทธิ์หรือความคุ้มกัน ซึ่งอาจปฏิเสธไม่ยอมขึ้นศาลไทย เว้นแต่รัฐบาลของผู้ยื่นข้อเสนอได้มีคำสั่งให้สละเอกสิทธิ์และความคุ้มกันเช่นนั้น
๑๐. ผู้ยื่นข้อเสนอต้องมีผลงานย้อนหลังในการจ้างทำห้องปฏิบัติการที่ได้รับรองมาตรฐาน GMP และมีอายุผลงานไม่เกิน ๕ ปี นับจากวันทำการแล้วเสร็จตามสัญญาจนถึงวันที่ยื่นซองเอกสารประกวดราคาครั้งนี้จำนวนไม่น้อยกว่า ๑ ผลงาน

๑๑. ผู้ยื่นข้อเสนอต้องมีผลงานจ้างทำห้องปฏิบัติการทางด้านอาหารในวงเงินไม่น้อยกว่า ๔,๙๖๕,๐๐๐๐๐ บาท (สี่ล้านเก้าแสนหกหมื่นห้าพันบาทถ้วน) จำนวนไม่น้อยกว่า ๑ ผลงาน ซึ่งผลงานดังกล่าวของผู้รับจ้างต้องเป็นผลงานในสัญญาเดิวนั้น และเป็นสัญญาที่ผู้รับจ้างได้ทำงานแล้วเสร็จตามสัญญา ซึ่งได้มีการส่งมอบงานและตรวจรับเรียบร้อยแล้ว และเป็นผลงานที่ดีเป็นที่ยอมรับในมาตรฐานทั่วไปและปฏิบัติถูกต้องตามเงื่อนไขแห่งสัญญานั้นทุกประการ และเป็นผลงานที่เป็นคู่สัญญาโดยตรงกับส่วนราชการ หน่วยงาน ตามกฎหมายว่าด้วยระเบียบบริหารราชการส่วนท้องถิ่นหน่วยงานอื่นซึ่งมีกฎหมายบัญญัติให้มีฐานะเป็นราชการบริหารส่วนท้องถิ่น รัฐวิสาหกิจ หรือหน่วยงานเอกชนที่มหาวิทยาลัยเชื่อถือ (กรณีเป็นผลงานเอกชนจะต้องมีหลักฐานใบรับเงินทุกงวดตลอดจนหลักฐานการเสียภาษีของงานนั้นจากกรมสรรพากรแนบมาด้วย) และผลงานดังกล่าว มหาวิทยาลัยหรือคณะกรรมการประกวดราคามีสิทธิเข้าไปดูสถานที่หรือตรวจสอบผลงานนั้น เพื่อประกอบการพิจารณาคัดเลือกผู้เสนอราคาที่มีคุณภาพและคุณสมบัติที่เป็นประโยชน์ต่อทางราชการได้

๑๒. ผู้ยื่นข้อเสนอที่ยื่นเสนอราคาในรูปแบบของ “กิจการร่วมค้า” ต้องมีคุณสมบัติ ดังนี้
กรณีที่ข้อตกลงฯ กำหนดให้ผู้เข้าร่วมค้ารายใดรายหนึ่งเป็นผู้เข้าร่วมค้าหลัก ข้อตกลงฯ จะต้องมีการกำหนดสัดส่วนหน้าที่ และความรับผิดชอบในปริมาณงาน สิ่งของ หรือมูลค่าตามสัญญาของผู้เข้าร่วมค้าหลักมากกว่าผู้เข้าร่วมค้ารายอื่นทุกราย

กรณีข้อตกลงฯ กำหนดให้ผู้เข้าร่วมค้ารายใดรายหนึ่งเป็นผู้เข้าร่วมค้าหลัก กิจการร่วมค้านั้น ต้องใช้ผลงานของผู้เข้าร่วมค้าหลักรายเดียวเป็นผลงานของกิจการร่วมค้าที่ยื่นข้อเสนอ

กรณีข้อตกลงฯ กำหนดให้ผู้เข้าร่วมค้ารายใดรายหนึ่งเป็นผู้เข้าร่วมค้าหลัก ผู้เข้าร่วมค้าหลัก จะต้องเป็นผู้ประกอบการที่ขึ้นทะเบียนไว้กับกรมบัญชีกลาง ในส่วนของผู้เข้าร่วมค้าที่ไม่ใช่ผู้เข้าร่วมค้าหลักจะเป็นผู้ประกอบการที่ขึ้นทะเบียนในสาขางานก่อสร้างไว้กับกรมบัญชีกลางหรือไม่ก็ได้

สำหรับข้อตกลงฯ ที่ไม่ได้กำหนดให้ผู้เข้าร่วมค้ารายใดเป็นผู้เข้าร่วมค้าหลัก ผู้เข้าร่วมค้าทุกรายจะต้องมีคุณสมบัติครบถ้วนตามเงื่อนไขที่กำหนดไว้ในเอกสารเชิญชวน

๑๓. ผู้ยื่นข้อเสนอต้องลงทะเบียนในระบบจัดซื้อจัดจ้างภาครัฐด้วยอิเล็กทรอนิกส์ (Electronic Government Procurement : e - GP) ของกรมบัญชีกลาง

๑๔. ผู้ยื่นข้อเสนอต้องได้รับรองมาตรฐาน ISO 9001 : 2015 และ ISO 14001 : 2015 เพื่อประโยชน์ในการรับประกัน และบริการหลังการขาย ตามรายละเอียดคุณลักษณะเฉพาะที่กำหนด

ผู้ยื่นข้อเสนอต้องยื่นข้อเสนอและเสนอราคาทางระบบจัดซื้อจัดจ้างภาครัฐด้วยอิเล็กทรอนิกส์ ในวันที่.....ระหว่างเวลา.....น. ถึง.....น.

ผู้สนใจสามารถขอซื้อเอกสารประกวดราคาด้วยอิเล็กทรอนิกส์ ในราคาชุดละ ๑,๐๐.๐๐ บาท (หนึ่งพันบาทถ้วน) ผ่านทางระบบจัดซื้อจัดจ้างภาครัฐด้วยอิเล็กทรอนิกส์และชำระเงินผ่านทางธนาคาร ตั้งแต่วันที่.....ถึงวันที่..... โดยดาวน์โหลดเอกสารผ่านทางระบบจัดซื้อจัดจ้างภาครัฐด้วยอิเล็กทรอนิกส์ได้ภายหลังจากชำระเงินเป็นที่เรียบร้อยแล้วจนถึงก่อนวันเสนอราคา

ผู้สนใจสามารถดูรายละเอียดได้ที่เว็บไซต์ www.dusit.ac.th หรือ www.supply.dusit.ac.th หรือ www.gprocurement.go.th หรือสอบถามทางโทรศัพท์หมายเลข ๐-๒๒๔๔-๕๑๑๐ ถึง ๕๑๑๔ ในวันและเวลาราชการ

ประกาศ ณ วันที่

.....
(รองศาสตราจารย์ศิโรจน์ ผลพันธิน)
อธิการบดีมหาวิทยาลัยสวนดุสิต

หมายเหตุ ผู้ประกอบการสามารถจัดเตรียมเอกสารประกอบการเสนอราคา (เอกสารส่วนที่ ๑ และเอกสารส่วนที่ ๒)
ในระบบ e-GP ได้ตั้งแต่วันที่ซื้อเอกสารจนถึงวันเสนอราคา

(ร่าง)

เอกสารประกวดราคาจ้างก่อสร้างด้วยวิธีประกวดราคาอิเล็กทรอนิกส์ (e - bidding)

เลขที่

รายการจ้างปรับปรุงศูนย์ฝึกปฏิบัติการอาหารอิสลาม อาคารจันทร์เจริญ วิทยาเขตสุพรรณบุรี ตำบลโคกโคเฒ่า
อำเภอเมืองสุพรรณบุรี จังหวัดสุพรรณบุรี จำนวน ๑ รายการ
ตามประกาศมหาวิทยาลัยสวนดุสิต

ลงวันที่ เมษายน ๒๕๖๕

มหาวิทยาลัยสวนดุสิต ซึ่งต่อไปนี้จะเรียกว่า “มหาวิทยาลัย” มีความประสงค์จะประกวดราคาจ้างปรับปรุง
ศูนย์ฝึกปฏิบัติการอาหารอิสลาม อาคารจันทร์เจริญ วิทยาเขตสุพรรณบุรี ตำบลโคกโคเฒ่า อำเภอเมืองสุพรรณบุรี
จังหวัดสุพรรณบุรี จำนวน ๑ รายการ ด้วยวิธีประกวดราคาอิเล็กทรอนิกส์ (e-bidding) โดยมีข้อแนะนำและ
ข้อกำหนดดังต่อไปนี้

๑. เอกสารแนบท้ายเอกสารประกวดราคาอิเล็กทรอนิกส์

- ๑.๑ แบบรูปและรายการละเอียด
- ๑.๒ แบบใบเสนอราคาที่กำหนดไว้ในระบบจัดซื้อจัดจ้างภาครัฐด้วยอิเล็กทรอนิกส์
- ๑.๓ แบบสัญญาจ้างก่อสร้าง
- ๑.๔ แบบหนังสือค้ำประกัน
 - (๑) หลักประกันการเสนอราคา
 - (๒) หลักประกันสัญญา
 - (๓) หลักประกันการรับเงินค่าจ้างล่วงหน้า
- ๑.๕ สูตรการปรับราคา
- ๑.๖ บทนิยาม
 - (๑) ผู้มีผลประโยชน์ร่วมกัน
 - (๒) การขัดขวางการแข่งขันอย่างเป็นธรรม
- ๑.๗ แบบบัญชีเอกสารที่กำหนดไว้ในระบบจัดซื้อจัดจ้างภาครัฐด้วยอิเล็กทรอนิกส์
 - (๑) บัญชีเอกสารส่วนที่ ๑
 - (๒) บัญชีเอกสารส่วนที่ ๒
- ๑.๘ แผนการใช้วัสดุที่ผลิตภายในประเทศและแผนการใช้เหล็กที่ผลิตในประเทศ
- ๑.๙ รายการประกอบแบบ
- ๑.๑๐ รายการประกอบแบบงานครุภัณฑ์
- ๑.๑๑ ขอบเขตของงาน

๒. คุณสมบัติของผู้ยื่นข้อเสนอ

- ๒.๑ มีความสามารถตามกฎหมาย
- ๒.๒ ไม่เป็นบุคคลล้มละลาย
- ๒.๓ ไม่อยู่ระหว่างเลิกกิจการ
- ๒.๔ ไม่เป็นบุคคลซึ่งอยู่ระหว่างถูกระงับการยื่นข้อเสนอหรือทำสัญญากับหน่วยงานของรัฐไว้ชั่วคราว เนื่องจากเป็นผู้ที่ไม่ผ่านเกณฑ์การประเมินผลการปฏิบัติงานของผู้ประกอบการตามระเบียบที่รัฐมนตรีว่าการกระทรวงการคลังกำหนดตามที่ประกาศเผยแพร่ในระบบเครือข่ายสารสนเทศของกรมบัญชีกลาง

๒.๕ ไม่เป็นบุคคลซึ่งถูกระบุชื่อไว้ในบัญชีรายชื่อผู้ทำงานและได้แจ้งเวียนชื่อให้เป็นผู้ทำงานของหน่วยงานของรัฐในระบบเครือข่ายสารสนเทศของกรมบัญชีกลาง ซึ่งรวมถึงนิติบุคคลที่ผู้ทำงานเป็นหุ้นส่วนผู้จัดการ กรรมการผู้จัดการ ผู้บริหาร ผู้มีอำนาจในการดำเนินงานในกิจการของนิติบุคคลนั้นด้วย

๒.๖ มีคุณสมบัติและไม่มีลักษณะต้องห้ามตามที่คณะกรรมการนโยบายการจัดซื้อจัดจ้างและการบริหารพัสดุภาครัฐกำหนดในราชกิจจานุเบกษา

๒.๗ เป็นนิติบุคคลผู้มีอาชีพรับจ้างงานที่ประกวดราคาอิเล็กทรอนิกส์ดังกล่าว

๒.๘ ไม่เป็นผู้มีผลประโยชน์ร่วมกันกับผู้ยื่นข้อเสนอรายอื่นที่เข้ายื่นข้อเสนอให้แก่ มหาวิทยาลัย ณ วันประกาศประกวดราคาอิเล็กทรอนิกส์ หรือไม่เป็นผู้กระทำการอันเป็นการขัดขวางการแข่งขันอย่างเป็นธรรมในการประกวดราคาอิเล็กทรอนิกส์ครั้งนี้

๒.๙ ไม่เป็นผู้ได้รับเอกสิทธิ์หรือความคุ้มกัน ซึ่งอาจปฏิเสธไม่ยอมขึ้นศาลไทย เว้นแต่รัฐบาลของผู้ยื่นข้อเสนอได้มีคำสั่งให้สละเอกสิทธิ์และความคุ้มกันเช่นนั้น

๒.๑๐ ผู้ยื่นข้อเสนอต้องมีผลงานย้อนหลังในการจัดทำห้องปฏิบัติการที่ได้รับรองมาตรฐาน GMP และมีอายุผลงานไม่เกิน ๕ ปี นับจากวันทำการแล้วเสร็จตามสัญญาจนถึงวันที่ยื่นซองเอกสารประกวดราคาครั้งนี้จำนวนไม่น้อยกว่า ๑ ผลงาน

๒.๑๑ ผู้ยื่นข้อเสนอต้องมีผลงานจัดทำห้องปฏิบัติการทางด้านอาหารในวงเงินไม่น้อยกว่า **๔,๙๖๕,๐๐๐๐๐ บาท (สี่ล้านเก้าแสนหกหมื่นห้าพันบาทถ้วน)** จำนวนไม่น้อยกว่า ๑ ผลงาน ซึ่งผลงานดังกล่าวของผู้รับจ้างต้องเป็นผลงานในสัญญาเดี่ยวนั้น และเป็นสัญญาที่ผู้รับจ้างได้ทำงานแล้วเสร็จตามสัญญา ซึ่งได้มีการส่งมอบงานและตรวจรับเรียบร้อยแล้ว และเป็นผลงานที่ดีเป็นที่ยอมรับในมาตรฐานทั่วไปและปฏิบัติถูกต้องตามเงื่อนไขแห่งสัญญานั้นทุกประการ และเป็นผลงานที่เป็นคู่สัญญาโดยตรงกับส่วนราชการ หน่วยงาน ตามกฎหมายว่าด้วยระเบียบบริหารราชการส่วนท้องถิ่นหน่วยงานอื่นซึ่งมีกฎหมายบัญญัติให้มีฐานะเป็นราชการบริหารส่วนท้องถิ่น รัฐวิสาหกิจ หรือหน่วยงานเอกชนที่มหาวิทยาลัยเชื่อถือ (กรณีเป็นผลงานเอกชนจะต้องมีหลักฐานใบรับเงินทุกงวดตลอดจนหลักฐานการเสียภาษีของงานนั้นจากกรมสรรพากรแนบมาด้วย) และผลงานดังกล่าว มหาวิทยาลัยหรือคณะกรรมการประกวดราคามีสิทธิเข้าไปดูสถานที่หรือตรวจสอบผลงานนั้น เพื่อประกอบการพิจารณาคัดเลือกผู้เสนอราคาที่มีคุณภาพและคุณสมบัติที่เป็นประโยชน์ต่อทางราชการได้

๒.๑๒ ผู้ยื่นข้อเสนอที่ยื่นเสนอราคาในรูปแบบของ “กิจการร่วมค้า” ต้องมีคุณสมบัติ ดังนี้
กรณีที่ข้อตกลงฯ กำหนดให้ผู้เข้าร่วมค้ารายใดรายหนึ่งเป็นผู้เข้าร่วมค้าหลัก ข้อตกลงฯ จะต้องมีการกำหนดสัดส่วนหน้าที่ และความรับผิดชอบในปริมาณงาน สิ่งของ หรือมูลค่าตามสัญญาของผู้เข้าร่วมค้าหลักมากกว่าผู้เข้าร่วมค้ารายอื่นทุกราย

กรณีที่ข้อตกลงฯ กำหนดให้ผู้เข้าร่วมค้ารายใดรายหนึ่งเป็นผู้เข้าร่วมค้าหลัก กิจการร่วมค้านั้น ต้องใช้ผลงานของผู้เข้าร่วมค้าหลักรายเดียวเป็นผลงานของกิจการร่วมค้าที่ยื่นข้อเสนอ

กรณีที่ข้อตกลงฯ กำหนดให้ผู้เข้าร่วมค้ารายใดรายหนึ่งเป็นผู้เข้าร่วมค้าหลัก ผู้เข้าร่วมค้าหลัก จะต้องเป็นผู้ประกอบการที่ขึ้นทะเบียนไว้กับกรมบัญชีกลาง ในส่วนของผู้เข้าร่วมค้าที่ไม่ใช่ผู้เข้าร่วมค้าหลักจะเป็นผู้ประกอบการที่ขึ้นทะเบียนในสาขางานก่อสร้างไว้กับกรมบัญชีกลางหรือไม่ก็ได้

สำหรับข้อตกลงฯ ที่ไม่ได้กำหนดให้ผู้เข้าร่วมค้ารายใดเป็นผู้เข้าร่วมค้าหลัก ผู้เข้าร่วมค้าทุกรายจะต้องมีคุณสมบัติครบถ้วนตามเงื่อนไขที่กำหนดไว้ในเอกสารเชิญชวน

๒.๑๓ ผู้ยื่นข้อเสนอต้องลงทะเบียนในระบบจัดซื้อจัดจ้างภาครัฐด้วยอิเล็กทรอนิกส์ (Electronic Government Procurement : e - GP) ของกรมบัญชีกลาง

๒.๑๔ ผู้ยื่นข้อเสนอต้องได้รับรองมาตรฐาน ISO 9001 : 2015 และ ISO 14001 : 2015 เพื่อประโยชน์ในการรับประกัน และบริการหลังการขาย ตามรายละเอียดคุณลักษณะเฉพาะที่กำหนด

๓. หลักฐานการยื่นข้อเสนอ

ผู้ยื่นข้อเสนอจะต้องเสนอเอกสารหลักฐานยื่นมาพร้อมกับการเสนอราคาทางระบบจัดซื้อจัดจ้างภาครัฐด้วยอิเล็กทรอนิกส์ โดยแยกเป็น ๒ ส่วน คือ

๓.๑ ส่วนที่ ๑ อย่างน้อยต้องมีเอกสารดังต่อไปนี้

- (๑) ในกรณีผู้ยื่นข้อเสนอเป็นนิติบุคคล
 - (ก) ห้างหุ้นส่วนสามัญหรือห้างหุ้นส่วนจำกัด ให้ยื่นสำเนาหนังสือรับรองการจดทะเบียนนิติบุคคล บัญชีรายชื่อหุ้นส่วนผู้จัดการ ผู้มีอำนาจควบคุม (ถ้ามี) พร้อมทั้งรับรองสำเนาถูกต้อง
 - (ข) บริษัทจำกัดหรือบริษัทมหาชนจำกัด ให้ยื่นสำเนาหนังสือรับรองการจดทะเบียนนิติบุคคล หนังสือบริคณห์สนธิ บัญชีรายชื่อกรรมการผู้จัดการ ผู้มีอำนาจควบคุม (ถ้ามี) และบัญชีผู้ถือหุ้นรายใหญ่ (ถ้ามี) พร้อมทั้งรับรองสำเนาถูกต้อง
 - (๒) ในกรณีผู้ยื่นข้อเสนอเป็นบุคคลธรรมดาหรือคณะบุคคลที่มีใช้นิติบุคคล ให้ยื่นสำเนาบัตรประจำตัวประชาชนของผู้ยื่นนั้น สำเนาข้อตกลงที่แสดงถึงการเข้าเป็นหุ้นส่วน (ถ้ามี) สำเนาบัตรประจำตัวประชาชนของผู้เป็นหุ้นส่วน หรือสำเนาหนังสือเดินทางของผู้เป็นหุ้นส่วนที่มีได้ถือสัญชาติไทย พร้อมทั้งรับรองสำเนาถูกต้อง
 - (๓) ในกรณีผู้ยื่นข้อเสนอเป็นผู้ยื่นข้อเสนอร่วมกันในฐานะเป็นผู้ร่วมค้า ให้ยื่นสำเนาสัญญาของการเข้าร่วมค้า และเอกสารตามที่ระบุไว้ใน (๑) หรือ (๒) ของผู้ร่วมค้า แล้วแต่กรณี
 - (๔) เอกสารเพิ่มเติมอื่นๆ
 - (๔.๑) สำเนาใบทะเบียนพาณิชย์ และสำเนาใบทะเบียนภาษีมูลค่าเพิ่ม
 - (๕) บัญชีเอกสารส่วนที่ ๑ ทั้งหมดที่ได้ยื่นพร้อมกับการเสนอราคาทางระบบจัดซื้อจัดจ้างภาครัฐด้วยอิเล็กทรอนิกส์ ตามแบบในข้อ ๑.๗ (๑) โดยไม่ต้องแนบในรูปแบบ PDF File (Portable Document Format)
- ทั้งนี้ เมื่อผู้ยื่นข้อเสนอดำเนินการแนบไฟล์เอกสารตามบัญชีเอกสารส่วนที่ ๑ ครบถ้วนถูกต้องแล้ว ระบบจัดซื้อจัดจ้างภาครัฐด้วยอิเล็กทรอนิกส์จะสร้างบัญชีเอกสารส่วนที่ ๑ ตามแบบในข้อ ๑.๗ (๑) ให้โดยผู้ยื่นข้อเสนอไม่ต้องแนบบัญชีเอกสารส่วนที่ ๑ ดังกล่าวในรูปแบบ PDF File (Portable Document Format)

๓.๒ ส่วนที่ ๒ อย่างน้อยต้องมีเอกสารดังต่อไปนี้

- (๑) ในกรณีที่ผู้ยื่นข้อเสนอมอบอำนาจให้บุคคลอื่นกระทำการแทนให้แนบหนังสือมอบอำนาจซึ่งติดอากรแสตมป์ตามกฎหมาย โดยมีหลักฐานแสดงตัวตนของผู้มอบอำนาจและผู้รับมอบอำนาจ ทั้งนี้หากผู้รับมอบอำนาจเป็นบุคคลธรรมดาต้องเป็นผู้ที่บรรลุนิติภาวะตามกฎหมายแล้วเท่านั้น
- (๒) หลักประกันการเสนอราคา ตามข้อ ๕
- (๓) สำเนาหนังสือรับรองผลงานจ้างทำห้องปฏิบัติการทางด้านอาหารพร้อมทั้งรับรองสำเนาถูกต้อง
- (๔)
- (๕) เอกสารเพิ่มเติมอื่นๆ
 - (๕.๑) ใบรับรองมาตรฐาน ISO 9001 : 2015 และ ISO 14001 : 2015 เพื่อประโยชน์ในการรับประกัน และบริการหลังการขาย ตามรายละเอียดคุณลักษณะเฉพาะที่กำหนด
 - (๕.๒) ผลงานย้อนหลังในการจ้างทำห้องปฏิบัติการที่ได้รับรองมาตรฐาน GMP และมีอายุผลงานไม่เกิน ๕ ปี นับจากวันทำการแล้วเสร็จตามสัญญาจนถึงวันที่ยื่นซองเอกสารประกวดราคาครั้งนี้ จำนวนไม่น้อยกว่า ๑ ผลงาน

(๖) สำเนาใบขึ้นทะเบียนผู้ประกอบการวิสาหกิจขนาดกลางและขนาดย่อม (SMEs) (ถ้ามี)

(๗) บัญชีเอกสารส่วนที่ ๒ ทั้งหมดที่ได้ยื่นพร้อมกับการเสนอราคาทางระบบจัดซื้อจัดจ้างภาครัฐด้วยอิเล็กทรอนิกส์ตามแบบในข้อ ๑.๗ (๒) โดยไม่ต้องแนบในรูปแบบ PDF File (Portable Document Format)

ทั้งนี้ เมื่อผู้ยื่นข้อเสนอดำเนินการแนบไฟล์เอกสารตามบัญชีเอกสารส่วนที่ ๒ ครบถ้วนถูกต้องแล้ว ระบบจัดซื้อจัดจ้างภาครัฐด้วยอิเล็กทรอนิกส์จะสร้างบัญชีเอกสารส่วนที่ ๒ ตามแบบในข้อ ๑.๗ (๒) ให้โดยผู้ยื่นข้อเสนอไม่ต้องแนบบัญชีเอกสารส่วนที่ ๒ ดังกล่าวในรูปแบบ PDF File (Portable Document Format)

๔. การเสนอราคา

๔.๑ ผู้ยื่นข้อเสนอต้องยื่นข้อเสนอ และเสนอราคาทางระบบจัดซื้อจัดจ้างภาครัฐด้วยอิเล็กทรอนิกส์ตามที่กำหนดไว้ในเอกสารประกวดราคาอิเล็กทรอนิกส์นี้ โดยไม่มีเงื่อนไขใดๆ ทั้งสิ้น และจะต้องกรอกข้อความให้ถูกต้องครบถ้วน พร้อมทั้งหลักฐานแสดงตัวตนและทำการยืนยันตัวตนของผู้ยื่นข้อเสนอโดยไม่ต้องแนบใบเสนอราคาในรูปแบบ PDF File (Portable Document Format)

๔.๒ ผู้ยื่นข้อเสนอกรอกรายละเอียดการเสนอราคาในใบเสนอราคาตามแบบเอกสารประกวดราคาจ้างก่อสร้างด้วยวิธีประกวดราคาอิเล็กทรอนิกส์ (e – bidding) ข้อ ๑.๒ ให้ครบถ้วนโดยไม่ต้องยื่นใบแจ้งปริมาณงานและราคา และในบัญชีรายการก่อสร้างในรูปแบบ PDF File (Portable Document Format)

ในการเสนอราคาให้เสนอราคาเป็นเงินบาทและเสนอราคาได้เพียงครั้งเดียวและราคาเดียว โดยเสนอราคารวม หรือราคาต่อหน่วย หรือราคาต่อรายการ ตามเงื่อนไขที่ระบุไว้ท้ายใบเสนอราคาให้ถูกต้อง ทั้งนี้ ราคาที่เสนอจะต้องตรงกันทั้งตัวเลขและตัวหนังสือ ถ้าตัวเลขและตัวหนังสือไม่ตรงกัน ให้ถือตัวหนังสือเป็นสำคัญ โดยคิดราคารวมทั้งสิ้นซึ่งรวมค่าภาษีมูลค่าเพิ่ม ภาษีอากรอื่น และค่าใช้จ่ายที่ส่งไปแล้ว

ราคาที่เสนอจะต้องเสนอกำหนดยื่นราคาไม่น้อยกว่า ๑๒๐ วัน ตั้งแต่วันเสนอราคาโดยภายในกำหนดยื่นราคา ผู้ยื่นข้อเสนอต้องรับผิดชอบราคาที่ตนได้เสนอไว้และจะถอนการเสนอราคามีได้

๔.๓ ผู้ยื่นข้อเสนอจะต้องเสนอกำหนดเวลาดำเนินการก่อสร้างแล้วเสร็จไม่เกิน ๑๘๐ วัน นับถัดจากวันที่ได้รับหนังสือแจ้งจากมหาวิทยาลัย ให้เริ่มทำงาน

๔.๔ ก่อนเสนอราคา ผู้ยื่นข้อเสนอควรตรวจดูร่างสัญญา แบบรูป และรายการละเอียด ฯลฯ ให้ถี่ถ้วนและเข้าใจเอกสารประกวดราคาจ้างอิเล็กทรอนิกส์ทั้งหมดเสียก่อนที่จะตกลงยื่นข้อเสนอตามเงื่อนไขในเอกสารประกวดราคาจ้างอิเล็กทรอนิกส์

๔.๕ ผู้ยื่นข้อเสนอจะต้องยื่นข้อเสนอและเสนอราคาทางระบบจัดซื้อจัดจ้างภาครัฐด้วยอิเล็กทรอนิกส์ในวันที่..... ระหว่างเวลา.....น. ถึง.....น. และเวลาในการเสนอราคาให้ถือตามเวลาของระบบจัดซื้อจัดจ้างภาครัฐด้วยอิเล็กทรอนิกส์เป็นเกณฑ์

เมื่อพ้นกำหนดเวลายื่นข้อเสนอและเสนอราคาแล้ว จะไม่รับเอกสารการยื่นข้อเสนอและเสนอราคาใดๆ โดยเด็ดขาด

๔.๖ ผู้ยื่นข้อเสนอต้องจัดทำเอกสารสำหรับใช้ในการเสนอราคาในรูปแบบไฟล์เอกสารประเภท PDF File (Portable Document Format) โดยผู้ยื่นข้อเสนอต้องเป็นผู้รับผิดชอบตรวจสอบความครบถ้วน ถูกต้อง และชัดเจนของเอกสาร PDF File ก่อนที่จะยืนยันการเสนอราคา แล้วจึงส่งข้อมูล (Upload) เพื่อเป็นการเสนอราคาให้แก่มหาวิทยาลัย ผ่านทางระบบจัดซื้อจัดจ้างภาครัฐด้วยอิเล็กทรอนิกส์

๔.๗ คณะกรรมการพิจารณาผลการประกวดราคาอิเล็กทรอนิกส์จะดำเนินการตรวจสอบคุณสมบัติของผู้ยื่นข้อเสนอแต่ละรายว่า เป็นผู้ยื่นข้อเสนอที่มีผลประโยชน์ร่วมกันกับผู้ยื่นเสนอรายอื่นตามข้อ ๑.๖ (๑) หรือไม่ หากปรากฏว่าผู้ยื่นเสนอรายใดเป็นผู้ยื่นข้อเสนอที่มีผลประโยชน์ร่วมกันกับผู้ยื่นเสนอรายอื่น คณะกรรมการฯ จะตัดรายชื่อผู้ยื่นเสนอราคาที่มีผลประโยชน์ร่วมกันนั้นนอกจากการเป็นผู้ยื่นข้อเสนอ

หากปรากฏต่อคณะกรรมการพิจารณาผลการประกวดราคาอิเล็กทรอนิกส์ว่า ก่อนหรือในขณะที่มีการพิจารณาข้อเสนอ มีผู้ยื่นข้อเสนอรายใดกระทำการอันเป็นการขัดขวางการแข่งขันอย่างเป็นธรรม ตามข้อ ๑.๖ (๒) และคณะกรรมการฯ เชื่อว่ามีการกระทำการอันเป็นการขัดขวางการแข่งขันอย่างเป็นธรรม คณะกรรมการฯ จะตัดรายชื่อผู้ยื่นข้อเสนอรายนั้นออกจากการเป็นผู้ยื่นข้อเสนอ และมหาวิทยาลัย จะพิจารณาลงโทษผู้ยื่นข้อเสนอ ดังกล่าวเป็นผู้ทำงาน เว้นแต่มหาวิทยาลัยจะพิจารณาเห็นว่าผู้ยื่นข้อเสนอรายนั้น มิใช่เป็นผู้ริเริ่มให้มีการกระทำ ดังกล่าวและได้ให้ความร่วมมือเป็นประโยชน์ต่อการพิจารณาของมหาวิทยาลัย

๔.๘ ผู้ยื่นข้อเสนอจะต้องปฏิบัติ ดังนี้

(๑) ปฏิบัติตามเงื่อนไขที่ระบุไว้ในเอกสารประกวดราคาอิเล็กทรอนิกส์

(๒) ราคาที่เสนอจะต้องเป็นราคาที่รวมภาษีมูลค่าเพิ่ม และภาษีอื่นๆ (ถ้ามี) รวมค่าใช้จ่าย

ทั้งปวงไว้ด้วยแล้ว

(๓) ผู้ยื่นข้อเสนอจะต้องลงทะเบียนเพื่อเข้าสู่กระบวนการเสนอราคา ตามวัน เวลา ที่กำหนด

(๔) ผู้ยื่นข้อเสนอจะถอนการเสนอราคาที่เสนอแล้วไม่ได้

(๕) ผู้ยื่นข้อเสนอต้องศึกษาและทำความเข้าใจในระบบและวิธีการเสนอราคาด้วยวิธี

ประกวดราคาอิเล็กทรอนิกส์ ของกรมบัญชีกลางที่แสดงไว้ในเว็บไซต์ www.gprocurement.go.th

๔.๙ ผู้ยื่นข้อเสนอที่เป็นผู้ชนะการเสนอราคาต้องจัดทำแผนการใช้พัสดุที่ผลิตภายในประเทศ และแผนการใช้เหล็กที่ผลิตภายในประเทศ โดยยื่นให้หน่วยงานของรัฐภายใน ๖๐ วัน นับถัดจากวันลงนามใน สัญญา

๕. หลักประกันการเสนอราคา

ผู้ยื่นข้อเสนอต้องวางหลักประกันการเสนอราคาพร้อมกับการเสนอราคาทางระบบจัดซื้อจัดจ้าง ภาครัฐด้วยอิเล็กทรอนิกส์ โดยใช้หลักประกันอย่างหนึ่งอย่างใดดังต่อไปนี้ จำนวน ๔๙๖,๕๐๐๐.๐๐ บาท (สี่แสนเก้าหมื่นหกพันห้าร้อยบาทถ้วน)

๕.๑ เช็คหรือตราพท์ที่ธนาคารเซ็นส่งจ่าย ซึ่งเป็นเช็คหรือตราพท์ลงวันที่ที่ใช้เช็คหรือตราพท์ นั้นชำระต่อเจ้าหน้าที่ในวันที่ยื่นข้อเสนอ หรือก่อนวันนั้นไม่เกิน ๓ วันทำการ

๕.๒ หนังสือค้ำประกันอิเล็กทรอนิกส์ของธนาคารภายในประเทศตามแบบที่คณะกรรมการนโยบาย กำหนด

๕.๓ พันธบัตรรัฐบาลไทย

๕.๔ หนังสือค้ำประกันของบริษัทเงินทุนหรือบริษัทเงินทุนหลักทรัพย์ที่ได้รับอนุญาตให้ ประกอบกิจการเงินทุนเพื่อการพาณิชย์และประกอบธุรกิจค้ำประกันตามประกาศของธนาคารแห่งประเทศไทย ตามรายชื่อบริษัทเงินทุนที่ธนาคารแห่งประเทศไทยแจ้งเวียนให้ทราบ โดยอนุโลมให้ใช้ตามตัวอย่างหนังสือค้ำประกัน ของธนาคารที่คณะกรรมการนโยบายกำหนด

กรณีที่ผู้ยื่นข้อเสนอ นำเช็คหรือตราพท์ที่ธนาคารส่งจ่ายหรือพันธบัตรรัฐบาลไทยหรือหนังสือ ค้ำประกันของบริษัทเงินทุนหรือบริษัทเงินทุนหลักทรัพย์ มาวางเป็นหลักประกันการเสนอราคาจะต้องส่งต้นฉบับ เอกสารดังกล่าวมาให้ มหาวิทยาลัย ตรวจสอบความถูกต้องในวันที่.....ระหว่างเวลา.....น. ถึง.....น.

กรณีที่ผู้ยื่นข้อเสนอที่ยื่นข้อเสนอในรูปแบบของ “กิจการร่วมค้า” ประสงค์จะใช้หนังสือค้ำประกัน อิเล็กทรอนิกส์ของธนาคารในประเทศเป็นหลักประกันการเสนอราคา ให้ระบุชื่อผู้เข้าร่วมค้ำราคาที่สัญญาเข้าร่วมค้า กำหนดให้เป็นผู้เข้ายื่นข้อเสนอกับหน่วยงานของรัฐเป็นผู้ยื่นข้อเสนอ

หลักประกันการเสนอราคาตามข้อนี้ มหาวิทยาลัย จะคืนให้ผู้ยื่นข้อเสนอ หรือผู้ค้าประกันภายใน ๑๕ วัน นับถัดจากวันที่ มหาวิทยาลัย ได้พิจารณาเห็นชอบรายงานผลคัดเลือกผู้ชนะการประกวดราคาเรียบร้อยแล้ว เว้นแต่ผู้ยื่นข้อเสนอรายที่คัดเลือกไว้ซึ่งเสนอราคาต่ำสุดหรือได้คะแนนรวมสูงสุดไม่เกิน ๓ ราย ให้คืนได้ต่อเมื่อได้ทำสัญญาหรือข้อตกลง หรือผู้ยื่นข้อเสนอได้พ้นจากข้อผูกพันแล้ว

การคืนหลักประกันการเสนอราคา ไม่ว่าในกรณีใดๆ จะคืนให้โดยไม่มีดอกเบี้ย

๖. หลักเกณฑ์และสิทธิในการพิจารณา

๖.๑ การพิจารณาผลการยื่นข้อเสนอประกวดราคาอิเล็กทรอนิกส์ครั้งนี้ มหาวิทยาลัย จะพิจารณาตัดสินโดยใช้หลักเกณฑ์ ราคา

๖.๒ การพิจารณาผู้ชนะการยื่นข้อเสนอ

(ก) กรณีใช้หลักเกณฑ์ราคาการพิจารณาผู้ชนะการยื่นข้อเสนอ มหาวิทยาลัย จะพิจารณาจาก ราคารวม

๖.๓ หากผู้ยื่นข้อเสนอรายใดมีคุณสมบัติไม่ถูกต้องตามข้อ ๒ หรือยื่นหลักฐานการยื่นข้อเสนอ ไม่ถูกต้อง หรือไม่ครบถ้วนตามข้อ ๓ หรือยื่นข้อเสนอไม่ถูกต้องตามข้อ ๔ แล้ว คณะกรรมการพิจารณาผลการประกวดราคาอิเล็กทรอนิกส์จะไม่รับพิจารณาข้อเสนอของผู้ยื่นข้อเสนอรายนั้น เว้นแต่ ผู้ยื่นข้อเสนอรายใดเสนอเอกสารทางเทคนิคหรือรายละเอียดคุณลักษณะเฉพาะของพัสดุที่จะจ้างไม่ครบถ้วน หรือเสนอรายละเอียดแตกต่างไปจากเงื่อนไขที่ มหาวิทยาลัย กำหนดไว้ในประกาศและเอกสารประกวดราคาอิเล็กทรอนิกส์ ในส่วนที่มีใช้สาระสำคัญและความแตกต่างนั้นไม่มีผลทำให้เกิดการได้เปรียบเสียเปรียบต่อผู้ยื่นข้อเสนอรายอื่น หรือเป็นการผิดพลาดเล็กน้อย คณะกรรมการฯ อาจพิจารณาผ่อนปรนการตัดสินผู้ยื่นข้อเสนอรายนั้น

๖.๔ มหาวิทยาลัย สงวนสิทธิ์ไม่พิจารณาข้อเสนอของผู้ยื่นข้อเสนอโดยไม่มี การผ่อนผัน ในกรณีดังต่อไปนี้

(๑) ไม่ปรากฏชื่อผู้ยื่นข้อเสนอรายนั้นในบัญชีรายชื่อผู้รับเอกสารประกวดราคาอิเล็กทรอนิกส์ทางระบบจัดซื้อจัดจ้างด้วยอิเล็กทรอนิกส์ หรือบัญชีรายชื่อผู้ซื้อเอกสารประกวดราคาอิเล็กทรอนิกส์ทางระบบจัดซื้อจัดจ้างด้วยอิเล็กทรอนิกส์ ของ มหาวิทยาลัย

(๒) ไม่กรอกชื่อผู้ยื่นข้อเสนอในการเสนอราคาทางระบบจัดซื้อจัดจ้างด้วยอิเล็กทรอนิกส์

(๓) เสนอรายละเอียดแตกต่างไปจากเงื่อนไขที่กำหนดในเอกสารประกวดราคาอิเล็กทรอนิกส์ ที่เป็นสาระสำคัญ หรือมีผลทำให้เกิดความได้เปรียบเสียเปรียบแก่ผู้ยื่นข้อเสนอรายอื่น

๖.๕ ในการตัดสินการประกวดราคาอิเล็กทรอนิกส์หรือในการทำสัญญา คณะกรรมการพิจารณาผลการประกวดราคาอิเล็กทรอนิกส์หรือมหาวิทยาลัยมีสิทธิให้ผู้ยื่นข้อเสนอชี้แจงข้อเท็จจริงเพิ่มเติมได้ มหาวิทยาลัยมีสิทธิที่จะไม่รับข้อเสนอ ไม่รับราคา หรือไม่ทำสัญญา หากข้อเท็จจริงดังกล่าวไม่เหมาะสมหรือไม่ถูกต้อง

๖.๖ มหาวิทยาลัย ทรงไว้ซึ่งสิทธิที่จะไม่รับราคาต่ำสุด หรือราคาหนึ่งราคาใด หรือราคาที่ยื่นเสนอทั้งหมดก็ได้ และอาจพิจารณาเลือกจ้างในจำนวน หรือขนาด หรือเฉพาะรายการหนึ่งรายการใด หรืออาจจะยกเลิกการประกวดราคาอิเล็กทรอนิกส์โดยไม่พิจารณาจัดจ้างเลยก็ได้ สุดแต่จะพิจารณา ทั้งนี้ เพื่อประโยชน์ของทางราชการเป็นสำคัญ และให้ถือว่าการตัดสินของมหาวิทยาลัยเป็นเด็ดขาดผู้ยื่นข้อเสนอจะเรียกร้องค่าใช้จ่าย หรือค่าเสียหายใดๆ มิได้ รวมทั้งมหาวิทยาลัยจะพิจารณายกเลิกการประกวดราคาอิเล็กทรอนิกส์และลงโทษผู้ยื่นข้อเสนอเป็นผู้ทำงาน ไม่ว่าจะเป็นผู้ยื่นข้อเสนอที่ได้รับการคัดเลือกหรือไม่ก็ตาม หากมีเหตุที่เชื่อได้ว่าผู้ยื่นข้อเสนอกระทำการโดยไม่สุจริต เช่น การเสนอเอกสารอันเป็นเท็จ หรือใช้ข้อมูลคลลธรรมดา หรือนิติบุคคลอื่นมาเสนอราคาแทน เป็นต้น

ในกรณีที่ผู้ยื่นข้อเสนอรายที่เสนอราคาต่ำสุด เสนอราคาต่ำจนคาดหมายได้ว่าไม่อาจดำเนินงานตามเอกสารประกวดราคาอิเล็กทรอนิกส์ได้ คณะกรรมการพิจารณาผลการประกวดราคาอิเล็กทรอนิกส์หรือมหาวิทยาลัย จะให้ผู้ยื่นข้อเสนออื่นชี้แจงและแสดงหลักฐานที่ทำให้เชื่อได้ว่าผู้ยื่นข้อเสนอสามารถดำเนินงานตามเอกสารประกวดราคาอิเล็กทรอนิกส์ให้เสร็จสมบูรณ์ หากคำชี้แจงไม่เป็นที่รับฟังได้ มหาวิทยาลัยมีสิทธิที่จะไม่รับข้อเสนอหรือไม่รับราคาของผู้ยื่นข้อเสนอรายนั้น ทั้งนี้ผู้ยื่นข้อเสนอดังกล่าวไม่มีสิทธิเรียกร้องค่าใช้จ่ายหรือค่าเสียหายใดๆ จากมหาวิทยาลัย

๖.๗ ก่อนลงนามในสัญญา มหาวิทยาลัย อาจประกาศยกเลิกการประกวดราคาอิเล็กทรอนิกส์ หากปรากฏว่ามีการกระทำที่เข้าลักษณะผู้ยื่นข้อเสนอที่ชนะการประกวดราคา หรือที่ได้รับการคัดเลือกมีผลประโยชน์ร่วมกัน หรือมีส่วนได้เสียกับผู้ยื่นข้อเสนอรายอื่น หรือขัดขวางการแข่งขันอย่างเป็นธรรม หรือสมยอมกันกับผู้ยื่นข้อเสนอรายอื่น หรือเจ้าหน้าที่ในการเสนอราคา หรือถือว่ากระทำการทุจริตอื่นใดในการเสนอราคา

๖.๘ หากผู้ยื่นข้อเสนอซึ่งเป็นผู้ประกอบการ SMEs เสนอราคาสูงกว่าราคาต่ำสุดของผู้ยื่นข้อเสนอรายอื่นที่ไม่เกินร้อยละ ๑๐ ให้หน่วยงานของรัฐจัดซื้อจัดจ้างจากผู้ประกอบการ SMEs ดังกล่าว โดยจัดเรียงลำดับผู้ยื่นข้อเสนอซึ่งเป็นผู้ประกอบการ SMEs ซึ่งเสนอราคาสูงกว่าราคาต่ำสุดของผู้ยื่นข้อเสนอรายอื่นไม่เกินร้อยละ ๑๐ ที่จะเรียกมาทำสัญญาไม่เกิน ๓ ราย

ผู้ยื่นข้อเสนอที่เป็นกิจการร่วมค้าที่จะได้สิทธิตามวรรคหนึ่ง ผู้เข้าร่วมค้าทุกรายจะต้องเป็นผู้ประกอบการ SMEs

๖.๙ หากผู้ยื่นข้อเสนอซึ่งมิใช่ผู้ประกอบการ SMEs แต่เป็นบุคคลธรรมดาที่ถือสัญชาติไทยหรือนิติบุคคลที่จัดตั้งขึ้นตามกฎหมายไทยเสนอราคาสูงกว่าราคาต่ำสุดของผู้ยื่นข้อเสนอซึ่งเป็นผู้ประกอบการ SMEs ที่มีได้ถือสัญชาติไทยหรือนิติบุคคลที่จัดตั้งขึ้นตามกฎหมายของต่างประเทศไม่เกินร้อยละ ๓ ให้จัดซื้อจัดจ้างจากผู้ยื่นข้อเสนอซึ่งเป็นผู้ประกอบการ SMEs ที่ถือสัญชาติไทยหรือนิติบุคคลที่จัดตั้งขึ้นตามกฎหมายไทยดังกล่าว

ผู้ยื่นข้อเสนอที่เป็นกิจการร่วมค้าที่จะได้สิทธิตามวรรคหนึ่ง ผู้เข้าร่วมค้าทุกรายจะต้องเป็นผู้ประกอบการ SMEs ที่ถือสัญชาติไทยหรือนิติบุคคลที่จัดตั้งขึ้นตามกฎหมายไทย

๗. การทำสัญญาจ้างก่อสร้าง

ผู้ชนะการประกวดราคาอิเล็กทรอนิกส์จะต้องทำสัญญาจ้างตามแบบสัญญา ดังระบุในข้อ ๑.๓ หรือทำข้อตกลงเป็นหนังสือกับมหาวิทยาลัย ภายใน ๗ วัน นับถัดจากวันที่ได้รับแจ้ง และจะต้องวางหลักประกันสัญญาเป็นจำนวนเงินเท่ากับร้อยละ ๕ ของราคาค่าจ้างที่ประกวดราคาอิเล็กทรอนิกส์ ให้มหาวิทยาลัย ยึดถือไว้ในขณะทำสัญญาโดยใช้หลักประกันอย่างหนึ่งอย่างใด ดังต่อไปนี้

๗.๑ เงินสด

๗.๒ เช็คหรือตราพท์ที่ธนาคารเซ็นส่งจ่าย ซึ่งเป็นเช็คหรือตราพท์ลงวันที่ที่ใช้เช็คหรือตราพท์นั้นชำระต่อเจ้าหน้าที่ในวันทำสัญญา หรือก่อนวันนั้นไม่เกิน ๓ วันทำการ

๗.๓ หนังสือค้ำประกันของธนาคารภายในประเทศ ตามตัวอย่างที่คณะกรรมการนโยบายกำหนด ดังระบุในข้อ ๑.๔ (๒) หรือจะเป็นหนังสือค้ำประกันอิเล็กทรอนิกส์ตามวิธีการที่กรมบัญชีกลางกำหนด

๗.๔ หนังสือค้ำประกันของบริษัทเงินทุน หรือบริษัทเงินทุนหลักทรัพย์ที่ได้รับอนุญาตให้ประกอบกิจการเงินทุนเพื่อการพาณิชย์และประกอบธุรกิจค้ำประกันตามประกาศของธนาคารแห่งประเทศไทย ตามรายชื่อบริษัทเงินทุนที่ธนาคารแห่งประเทศไทยแจ้งเวียนให้ทราบ โดยอนุโลมให้ใช้ตามตัวอย่างหนังสือค้ำประกันของธนาคารที่คณะกรรมการนโยบายกำหนด ดังระบุในข้อ ๑.๔ (๒)

๗.๕ พันธบัตรรัฐบาลไทย

หลักประกันนี้จะคืนให้ โดยไม่มีดอกเบี้ยภายใน ๑๕ วันนับถัดจากวันที่ผู้ชนะการประกวดราคาอิเล็กทรอนิกส์ (ผู้รับจ้าง) พ้นจากข้อผูกพันตามสัญญาจ้างแล้ว

๘. ค่าจ้างและการจ่ายเงิน

มหาวิทยาลัย จะจ่ายค่าจ้างซึ่งได้รวมภาษีมูลค่าเพิ่ม ตลอดจนภาษีอากรอื่นๆ และค่าใช้จ่ายทั้งปวงด้วยแล้ว โดยถือราคาเหมารวมเป็นเกณฑ์ และกำหนดการจ่ายเงินเป็น จำนวน ๑ งวด ดังนี้

เป็นจำนวนเงินในอัตราร้อยละ ๑๐๐ ของค่าจ้าง เมื่อผู้รับจ้างปฏิบัติงานทั้งหมดให้แล้วเสร็จเรียบร้อยตามสัญญา รวมทั้งทำสถานที่ก่อสร้างให้สะอาดเรียบร้อย

๙. อัตราค่าปรับ

ค่าปรับตามสัญญาจ้างแนบท้ายเอกสารประกวดราคาอิเล็กทรอนิกส์นี้ หรือข้อตกลงจ้างเป็นหนังสือจะกำหนด ดังนี้

๙.๑ กรณีที่ผู้รับจ้างนำงานที่รับจ้างไปจ้างช่วงให้ผู้อื่นทำอีกทอดหนึ่งโดยไม่ได้รับอนุญาตจากมหาวิทยาลัย จะกำหนดค่าปรับสำหรับการฝ่าฝืนดังกล่าวเป็นจำนวนร้อยละ ๑๐ ของวงเงินของงานจ้างช่วงนั้น

๙.๒ กรณีที่ผู้รับจ้างปฏิบัติผิดสัญญาจ้างก่อสร้าง นอกเหนือจากข้อ ๙.๑ จะกำหนดค่าปรับเป็นรายวันเป็นจำนวนเงินตายตัวในอัตราร้อยละ ๐.๑๐ ของราคางานจ้าง

๑๐. การรับประกันความชำรุดบกพร่อง

ผู้ชนะการประกวดราคาอิเล็กทรอนิกส์ซึ่งได้ทำสัญญาจ้างตามแบบ ดังระบุในข้อ ๑.๓ หรือข้อตกลงจ้างเป็นหนังสือ แล้วแต่กรณี จะต้องรับประกันความชำรุดบกพร่องของงานจ้างที่เกิดขึ้นภายในระยะเวลาไม่น้อยกว่า ๒ ปี นับถัดจากวันที่มหาวิทยาลัยได้รับมอบงาน โดยต้องรีบจัดการซ่อมแซมแก้ไขให้ใช้การได้ดีดังเดิมภายใน ๑๕ วัน นับถัดจากวันที่ได้รับแจ้งความชำรุดบกพร่อง

๑๑. การจ่ายเงินล่วงหน้า

ผู้ยื่นข้อเสนอมีสิทธิเสนอขอรับเงินล่วงหน้า ในอัตรานี้ไม่เกินร้อยละ ๑๕ ของราคาค่าจ้างทั้งหมด แต่ทั้งนี้จะต้องส่งมอบหลักประกันเงินล่วงหน้า เป็นพันธบัตรรัฐบาลไทย หรือหนังสือค้ำประกันหรือหนังสือค้ำประกันอิเล็กทรอนิกส์ของธนาคารในประเทศตามแบบดังระบุในข้อ ๑.๔ (๓) ให้แก่มหาวิทยาลัยก่อนการรับชำระเงินล่วงหน้า

๑๒. ข้อสงวนสิทธิในการยื่นข้อเสนอและอื่นๆ

๑๒.๑ เงินค่าจ้างสำหรับงานจ้างครั้งนี้ ได้มาจากเงินรายได้ของมหาวิทยาลัย ประจำปี พ.ศ. ๒๕๖๕ การลงนามในสัญญาจะกระทำต่อเมื่อ มหาวิทยาลัย ได้รับอนุมัติเงินค่าก่อสร้างจากรายได้มหาวิทยาลัย ประจำปี พ.ศ. ๒๕๖๕ แล้วเท่านั้น

๑๒.๒ เมื่อมหาวิทยาลัยได้คัดเลือกผู้ยื่นข้อเสนอรายใดให้เป็นผู้รับจ้าง และได้ตกลงจ้างตามการประกวดราคาอิเล็กทรอนิกส์แล้ว ถ้าผู้รับจ้างจะต้องส่งหรือนำสิ่งของมาเพื่องานจ้างดังกล่าวเข้ามาจากต่างประเทศ และของนั้นต้องนำเข้ามาโดยทางเรือในเส้นทางที่มีเรือไทยเดินอยู่ และสามารถให้บริการรับขนได้ตามที่รัฐมนตรีว่าการกระทรวงคมนาคมประกาศกำหนด ผู้ยื่นข้อเสนอซึ่งเป็นผู้รับจ้างจะต้องปฏิบัติตามกฎหมายว่าด้วยการส่งเสริมการพาณิชย์ ดังนี้

(๑) แจ้งการสั่งหรือนำสิ่งของดังกล่าวเข้ามาจากต่างประเทศต่อกรมเจ้าท่า ภายใน ๗ วัน นับตั้งแต่วันที่ผู้รับจ้างสั่งหรือซื้อของจากต่างประเทศ เว้นแต่เป็นของที่รัฐมนตรีว่าการกระทรวงคมนาคมประกาศยกเว้นให้บรรทุกโดยเรืออื่นได้

(๒) จัดการให้สิ่งของดังกล่าวบรรทุกโดยเรือไทย หรือเรือที่มีสิทธิเช่นเดียวกับเรือไทย จากต่างประเทศมายังประเทศไทย เว้นแต่จะได้รับอนุญาตจากกรมเจ้าท่า ให้บรรทุกสิ่งของนั้น โดยเรืออื่นที่มีใช้เรือไทย ซึ่งจะต้องได้รับอนุญาตเช่นนั้นก่อนบรรทุกของลงเรืออื่น หรือเป็นของที่รัฐมนตรีว่าการกระทรวงคมนาคมประกาศยกเว้นให้บรรทุกโดยเรืออื่น

(๓) ในกรณีที่ไม่ปฏิบัติตาม (๑) หรือ (๒) ผู้รับจ้างจะต้องรับผิดชอบตามกฎหมายว่าด้วยการส่งเสริมการพาณิชย์

๑๒.๓ ผู้ยื่นข้อเสนอซึ่งมหาวิทยาลัยได้คัดเลือกแล้ว ไม่ไปทำสัญญาหรือข้อตกลงจ้างเป็นหนังสือ ภายในเวลาที่กำหนดดังระบุไว้ในข้อ ๗ มหาวิทยาลัยจะริบหลักประกันการยื่นข้อเสนอ หรือเรียกเรื่องจากผู้ออกหนังสือค้ำประกันการยื่นข้อเสนอทันที และอาจพิจารณาเรียกเรื่องให้ชดใช้ความเสียหายอื่น (ถ้ามี) รวมทั้งจะพิจารณาให้เป็นผู้ทำงานตามระเบียบกระทรวงการคลังว่าด้วยการจัดซื้อจัดจ้างและการบริหารพัสดุภาครัฐ

๑๒.๔ มหาวิทยาลัยสงวนสิทธิ์ที่จะแก้ไขเพิ่มเติมเงื่อนไข หรือข้อกำหนดในแบบสัญญาหรือข้อตกลงจ้างเป็นหนังสือให้เป็นไปตามความเห็นของสำนักงานอัยการสูงสุด (ถ้ามี)

๑๒.๕ ในกรณีที่เอกสารแนบท้ายเอกสารประกวดราคาอิเล็กทรอนิกส์ มีความขัดหรือแย้งกัน ผู้ยื่นข้อเสนอจะต้องปฏิบัติตามคำวินิจฉัยของมหาวิทยาลัย คำวินิจฉัยดังกล่าวให้ถือเป็นที่สุด และผู้ยื่นข้อเสนอไม่มีสิทธิเรียกร้องค่าใช้จ่ายใดๆ เพิ่มเติม

๑๒.๖ มหาวิทยาลัย อาจประกาศยกเลิกการจัดจ้างในกรณีต่อไปนี้ได้ โดยที่ผู้ยื่นข้อเสนอจะเรียกร้องค่าเสียหายใดๆ จากมหาวิทยาลัยไม่ได้

(๑) มหาวิทยาลัยไม่ได้รับการจัดสรรเงินที่จะใช้ในการจัดจ้างหรือได้รับจัดสรรแต่ไม่เพียงพอที่จะทำการจัดจ้างครั้งนี้ต่อไป

(๒) มีการกระทำที่เข้าลักษณะผู้ยื่นข้อเสนอที่ชนะการจัดจ้างหรือที่ได้รับการคัดเลือกมีผลประโยชน์ร่วมกัน หรือมีส่วนได้เสียกับผู้ยื่นข้อเสนอรายอื่น หรือขัดขวางการแข่งขันอย่างเป็นธรรมหรือสมยอมกันกับผู้ยื่นข้อเสนอรายอื่น หรือเจ้าหน้าที่ในการเสนอราคา หรือส่อว่ากระทำการทุจริตอื่นใดในการเสนอราคา

(๓) การทำการจัดจ้างครั้งนี้ต่อไปอาจก่อให้เกิดความเสียหายแก่มหาวิทยาลัย หรือกระทบต่อประโยชน์สาธารณะ

(๔) กรณีอื่นในทำนองเดียวกับ (๑) (๒) หรือ (๓) ตามที่กำหนดในกฎกระทรวงซึ่งออกตามความในกฎหมายว่าด้วยการจัดซื้อจัดจ้างและการบริหารพัสดุภาครัฐ

๑๓. การปรับราคาค่างานก่อสร้าง

การปรับราคาค่างานก่อสร้างตามสูตรการปรับราคาดังระบุในข้อ ๑.๕ จะนำมาใช้ในกรณีที่ค่างานก่อสร้างลดลงหรือเพิ่มขึ้น โดยวิธีการต่อไปนี้

ตามเงื่อนไข หลักเกณฑ์ สูตรและวิธีคำนวณที่ใช้กับสัญญาแบบปรับราคาได้ตามมติคณะรัฐมนตรี เมื่อวันที่ ๒๒ สิงหาคม ๒๕๓๒ เรื่อง การพิจารณาช่วยเหลือผู้ประกอบการอาชีพงานก่อสร้าง ตามหนังสือสำนักเลขาธิการคณะรัฐมนตรี ที่ นร ๐๒๐๓/ว ๑๐๙ ลงวันที่ ๒๔ สิงหาคม ๒๕๓๒

สูตรการปรับราคา (สูตรค่า K) จะต้องคงที่ที่ระดับที่กำหนดไว้ในวันแล้วเสร็จตามที่กำหนดไว้ในสัญญา หรือภายในระยะเวลาที่ มหาวิทยาลัย ได้ขยายออกไป โดยจะใช้สูตรของทางราชการที่ได้ระบุในข้อ ๑.๕

๑๔. มาตรฐานฝีมือช่าง

เมื่อมหาวิทยาลัย ได้คัดเลือกผู้ยื่นข้อเสนอรายใดให้เป็นผู้รับจ้างและได้ตกลงจ้างก่อสร้างตามประกาศนี้แล้วผู้ยื่นข้อเสนอจะต้องตกลงว่าในการปฏิบัติงานก่อสร้างดังกล่าว ผู้ยื่นข้อเสนอจะต้องมีและใช้ผู้ผ่านการทดสอบมาตรฐานฝีมือช่างหรือผู้ผ่านการทดสอบมาตรฐานฝีมือช่างจาก หน่วยงานที่ได้รับการรับรองจากทางราชการ หรือผู้มีวุฒิปริญญาตรี ปวช. ปวส. และ ปวท. หรือเทียบเท่าจากสถาบันการศึกษาที่ ก.พ. รับรองให้เข้ารับราชการได้ ในอัตราไม่ต่ำกว่าร้อยละ ๑๐ ของแต่ละสาขาช่างแต่จะต้องมีจำนวนช่างอย่างน้อย ๑ คน ในแต่ละสาขาช่าง ดังต่อไปนี้

- ๑๓.๑ ช่างเชื่อม
- ๑๓.๒ ช่างไฟฟ้า
- ๑๓.๓ ช่างก่อสร้าง
- ๑๓.๔ ช่างท่อและสุขภัณฑ์
- ๑๓.๕ ช่างโยธา

๑๕. การปฏิบัติตามกฎหมายและระเบียบ

ในระหว่างระยะเวลาการก่อสร้าง ผู้ยื่นข้อเสนอที่ได้รับการคัดเลือกให้เป็นผู้รับจ้างต้องปฏิบัติตามหลักเกณฑ์ที่กฎหมายและระเบียบได้กำหนดไว้โดยเคร่งครัด

๑๖. การประเมินผลการปฏิบัติงานของผู้ประกอบการ

มหาวิทยาลัย สามารถนำผลการปฏิบัติงานแล้วเสร็จตามสัญญาของผู้ยื่นข้อเสนอที่ได้รับการคัดเลือกให้เป็นผู้รับจ้างเพื่อนำมาประเมินผลการปฏิบัติงานของผู้ประกอบการ

ทั้งนี้ หากผู้ยื่นข้อเสนอที่ได้รับการคัดเลือกไม่ผ่านเกณฑ์ที่กำหนดจะถูกระงับการยื่นข้อเสนอหรือทำสัญญากับ มหาวิทยาลัย ไว้ชั่วคราว

.....

มหาวิทยาลัยสวนดุสิต
วันที่ เมษายน ๒๕๖๕

ขอบเขตของงาน (Terms of Reference : TOR)

การประกวดราคางานจ้างปรับปรุงศูนย์ฝึกปฏิบัติการอาหารอิสลาม อาคารจันทร์เจริญ
ตำบลโคกโคเต่า อำเภอเมืองสุพรรณบุรี จังหวัดสุพรรณบุรี ๑ รายการ

มหาวิทยาลัยสวนดุสิต ซึ่งต่อไปนี้จะเรียกว่า “มหาวิทยาลัย” มีความประสงค์จะดำเนินการงาน
จ้างปรับปรุงศูนย์ฝึกปฏิบัติการอาหารอิสลาม อาคารจันทร์เจริญ ตำบลโคกโคเต่า อำเภอเมืองสุพรรณบุรี
จังหวัดสุพรรณบุรี ๑ รายการ ตามเงื่อนไขและระเบียบปฏิบัติของมหาวิทยาลัย โดยรายละเอียดดังต่อไปนี้




๑. ปรับปรุงศูนย์ฝึกปฏิบัติการอาหารอิสลาม ราคา ๙,๙๓๐,๐๐๐.๐๐ บาท
อาคารจันทร์เจริญ ตำบลโคกโคเต่า
อำเภอเมืองสุพรรณบุรีจังหวัดสุพรรณบุรี ๑ รายการ

๑. ความเป็นมา

มหาวิทยาลัยสวนดุสิต เป็นสถาบันอุดมศึกษา สังกัดสำนักงานคณะกรรมการการอุดมศึกษา
วิทยาศาสตร์ วิจัยและนวัตกรรมที่จัดตั้ง ๒๕๕ ถนนนครราชสีมา เขตดุสิต กรุงเทพมหานคร มหาวิทยาลัยสวน
ดุสิตมีภารกิจหลักในการจัดการศึกษาระดับอุดมศึกษาได้เล็งเห็นความสำคัญของการพัฒนาศักยภาพของ
นักศึกษาที่มีความเชี่ยวชาญและอัตลักษณ์โดดเด่น เพื่อให้การดำเนินการดังกล่าวมีประสิทธิภาพ มหาวิทยาลัย
เพื่อให้บริการทางวิชาการแก่ประชาชนทั่วไป เนื่องจากอาคารดังกล่าวมีสภาพชำรุด ตามอายุการใช้งาน ดังนั้น
เพื่อให้เกิดความพร้อมต่อการให้บริการการเรียนการสอนและการฝึกปฏิบัติการสำหรับนักศึกษา รวมทั้งการ
ให้บริการวิชาการแก่ประชาชนทั่วไป เพื่อความสวยงามและการใช้อาคารอย่างมีประสิทธิภาพ และเหมาะสม
กับพื้นที่ จึงมีความจำเป็นต้องปรับปรุงอาคารฯ ให้คงสภาพพร้อมใช้งานเสมอ ยึดอายุการใช้งานให้ใช้ประโยชน์
อาคารได้คุ้มค่าต่อไป

๒. วัตถุประสงค์

งานจ้างปรับปรุงศูนย์ฝึกปฏิบัติการอาหารอิสลาม อาคารจันทร์เจริญ ตำบลโคกโคเต่า อำเภอเมือง
สุพรรณบุรี จังหวัดสุพรรณบุรี ๑ รายการ เพื่อให้เกิดความพร้อมต่อการให้บริการการเรียนการสอนและการฝึก
ประสบการณ์วิชาชีพ จึงมีความจำเป็นต้องปรับปรุงอาคารฯ ให้คงสภาพพร้อมใช้งานเสมอ ยึดอายุการใช้งาน
ให้ใช้ประโยชน์อาคารได้คุ้มค่าต่อไป รวมทั้งสร้างสิ่งแวดล้อมที่เอื้อต่อการเรียนรู้และมีความปลอดภัยเป็นสำคัญ

<p>คณะกรรมการกำหนด คุณลักษณะ</p> 	<p> (ผศ.บุญญาพร เชื่อมสมพงษ์) ประธานกรรมการ</p>	<p> (นายอัศรพล ไวเชิงคำ) กรรมการ</p>	<p> (นางสาวศิริอัมพร สุวรรณสิงห์) กรรมการและเลขานุการ</p>
--	--	--	--

๓. คุณสมบัติของผู้ยื่นข้อเสนอ

๓.๑ มีความสามารถตามกฎหมาย

๓.๒ ไม่เป็นบุคคลล้มละลาย

๓.๓ ไม่อยู่ระหว่างเลิกกิจการ

๓.๔ ไม่เป็นบุคคลซึ่งอยู่ระหว่างถูกระงับการยื่นข้อเสนอหรือทำสัญญากับหน่วยงานของรัฐไว้ชั่วคราว เนื่องจากเป็นผู้ที่ไม่ผ่านเกณฑ์การประเมินผลการปฏิบัติงานของผู้ประกอบการตามระเบียบที่รัฐมนตรีว่าการกระทรวงการคลังกำหนดตามที่ประกาศเผยแพร่ในระบบเครือข่ายสารสนเทศของกรมบัญชีกลาง

๓.๕ ไม่เป็นบุคคลที่ถูกระงับชื่อไว้ในบัญชีรายชื่อผู้ทำงาน และได้แจ้งเวียนชื่อให้เป็นผู้ทำงานของหน่วยงานของรัฐในระบบเครือข่ายสารสนเทศของกรมบัญชีกลาง ซึ่งรวมถึงนิติบุคคลที่ผู้ทำงานเป็นหุ้นส่วน ผู้จัดการ กรรมการผู้จัดการ ผู้บริหาร ผู้มีอำนาจในการดำเนินงานในกิจการของนิติบุคคลนั้นด้วย

๓.๖ มีคุณสมบัติและไม่มีลักษณะต้องห้ามตามที่คณะกรรมการนโยบายการจัดซื้อจัดจ้างและการบริหารพัสดุภาครัฐกำหนดในราชกิจจานุเบกษา

๓.๗ เป็นนิติบุคคลผู้มีอาชีพรับจ้างงานที่ประกวดราคาอิเล็กทรอนิกส์ดังกล่าว


๓.๘ ไม่เป็นผู้มีผลประโยชน์ร่วมกันกับผู้ยื่นข้อเสนอรายอื่นที่เข้ายื่นข้อเสนอให้แก่ มหาวิทยาลัยสวนดุสิต ณ วันประกาศประกวดราคาอิเล็กทรอนิกส์ หรือไม่เป็นผู้กระทำการอันเป็นการขัดขวางการแข่งขันอย่างเป็นธรรมในการประกวดราคาอิเล็กทรอนิกส์ครั้งนี้

๓.๙ ไม่เป็นผู้ได้รับเอกสิทธิ์หรือความคุ้มกัน ซึ่งอาจปฏิเสธไม่ยอมขึ้นศาลไทย เว้นแต่รัฐบาลของผู้ยื่นข้อเสนอได้มีคำสั่งให้สละเอกสิทธิ์และความคุ้มกันเช่นนั้น

๓.๑๐ ผู้เสนอราคาต้องได้รับรองมาตรฐาน ISO 9001 : 2015 และ ISO 14001 : 2015 เพื่อประโยชน์ในการรับประกัน และบริการหลังการขาย ตามรายละเอียดคุณลักษณะเฉพาะที่กำหนด

๓.๑๑ ผู้ยื่นข้อเสนอราคาต้องเคยมีผลงานย้อนหลังในการจ้างทำห้องปฏิบัติการที่ได้รับรองมาตรฐาน GMP และมีอายุผลงานไม่เกิน ๕ ปี นับจากวันทำการแล้วเสร็จตามสัญญาจนถึงวันที่ยื่นซองเอกสารประกวดราคาครั้งนี้ จำนวนไม่น้อยกว่า ๑ผลงาน

๓.๑๒ ผู้ยื่นข้อเสนอต้องมีผลงานจ้างทำห้องปฏิบัติการทางด้านอาหารในวงเงินไม่น้อยกว่า ๔,๙๖๕,๐๐๐.๐๐ บาท (สี่ล้านเก้าแสนหกหมื่นห้าพันบาทถ้วน) จำนวนไม่น้อยกว่า ๑ผลงานโดยให้แนบสำเนา

<p>คณะกรรมการกำหนด คุณลักษณะ</p> 	<p><i>ศ.บุญญาพร เชื้อสมพงษ์</i> (ศ.บุญญาพร เชื้อสมพงษ์) ประธานกรรมการ</p>	<p><i>นายอัศวิน ไชยวงศ์</i> (นายอัศวิน ไชยวงศ์) กรรมการ</p>	<p><i>นางสาวศิริอัมพร สุวรรณสิงห์</i> (นางสาวศิริอัมพร สุวรรณสิงห์) กรรมการและเลขานุการ</p>
--	---	---	---

หนังสือรับรองและสำเนาสัญญาามาแสดง ในวันที่เสนอราคาซึ่งผลงานดังกล่าวของผู้รับจ้างต้องเป็นผลงานในสัญญาเดิยวเท่านั้น และเป็นสัญญาที่ผู้รับจ้างได้ทำงานแล้วเสร็จตามสัญญาซึ่งได้มีการส่งมอบงานและตรวจรับเรียบร้อยแล้วและเป็นผลงานที่ดีเป็นที่ยอมรับในมาตรฐานทั่วไปและปฏิบัติถูกต้องตามเงื่อนไขแห่งสัญญานั้นทุกประการ และเป็นผลงานที่เป็นคู่สัญญาโดยตรงกับส่วนราชการ หน่วยงานตามกฎหมายว่าด้วยระเบียบบริหารราชการส่วนท้องถิ่นหน่วยงานอื่นซึ่งมีกฎหมายบัญญัติให้มีฐานะเป็นราชการบริหารส่วนท้องถิ่น รัฐวิสาหกิจ หรือหน่วยงานเอกชนที่มหาวิทยาลัยเชื่อถือ (กรณีเป็นผลงานเอกชนจะต้องมีหลักฐานใบรับเงินทุกงวดตลอดจนหลักฐานการเสียภาษีของงานนั้นจากกรมสรรพากรแนบมาด้วย) และผลงานดังกล่าวมหาวิทยาลัยหรือคณะกรรมการประกวดราคามีสิทธิเข้าไปดูสถานที่หรือตรวจสอบผลงานนั้น เพื่อประกอบการพิจารณาคัดเลือกผู้เสนอราคาที่มีคุณภาพและคุณสมบัติที่เป็นประโยชน์ต่อทางราชการได้

ผู้ยื่นข้อเสนอที่เสนอราคาในรูปแบบของ “กิจการร่วมค้า” ต้องมีคุณสมบัติ ดังนี้


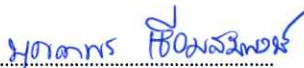


(๑) กรณีที่กิจการร่วมค้าได้จดทะเบียนเป็นนิติบุคคลใหม่ กิจการร่วมค้าจะต้องมีคุณสมบัติครบถ้วนตามเงื่อนไขที่กำหนดไว้ในเอกสารประกวดราคา และการเสนอราคาให้เสนอราคาในนาม “กิจการร่วมค้า” ส่วนคุณสมบัติด้านผลงานก่อสร้าง กิจการร่วมค้าดังกล่าวสามารถนำผลงานก่อสร้างของผู้เข้าร่วมค้ามาใช้แสดงเป็นผลงานก่อสร้างของกิจการร่วมค้าที่เข้าประกวดราคาได้

(๒) กรณีที่กิจการร่วมค้าไม่ได้จดทะเบียนเป็นนิติบุคคลใหม่ นิติบุคคลแต่ละนิติบุคคลที่เข้าร่วมค้าทุกรายจะต้องมีคุณสมบัติครบถ้วนตามเงื่อนไขที่กำหนดไว้ในเอกสารประกวดราคา เว้นแต่ในกรณีที่กิจการร่วมค้าได้มีข้อตกลงระหว่างผู้เข้าร่วมค้าเป็นลายลักษณ์อักษรกำหนดให้ผู้เข้าร่วมค้ารายใดรายหนึ่งเป็นผู้รับผิดชอบหลักในการเข้าเสนอรากับหน่วยงานของรัฐ และแสดงหลักฐานดังกล่าวมาพร้อมการยื่นข้อเสนอประกวดราคาทางระบบจัดซื้อจัดจ้างภาครัฐด้วยอิเล็กทรอนิกส์ กิจการร่วมค้านั้นสามารถใช้ผลงานก่อสร้างของผู้เข้าร่วมค้าหลักรายเดียวเป็นผลงานก่อสร้างของกิจการร่วมค้าที่ยื่นข้อเสนอได้

ทั้งนี้ “กิจการร่วมค้าที่จดทะเบียนเป็นนิติบุคคลใหม่” หมายความว่า กิจการร่วมค้าที่จดทะเบียน เป็นนิติบุคคลต่อกรมพัฒนาธุรกิจการค้า กระทรวงพาณิชย์

๓.๑๓ ผู้ยื่นข้อเสนอต้องลงทะเบียนในระบบจัดซื้อจัดจ้างภาครัฐด้วยอิเล็กทรอนิกส์ (Electronic Government Procurement : e – GP) ของกรมบัญชีกลาง

๓.๑๔ กรณีผู้ยื่นเสนอได้จดทะเบียนเป็นผู้ประกอบการวิสาหกิจขนาดกลางและขนาดย่อม (SMEs) ให้ยื่นสำเนาใบขึ้นทะเบียนเป็นผู้ประกอบการวิสาหกิจขนาดกลางและขนาดย่อม (SMEs) ในวันที่ยื่นข้อเสนอเพื่อประกอบการพิจารณา

<p>คณะกรรมการกำหนด คุณลักษณะ</p> 	<p> (ศ.บุญญาพร เชื่อมสมพงษ์) ประธานกรรมการ</p>	<p> (นายอัครพล ไวเชิงคำ) กรรมการ</p>	<p> (นางสาวศิริอัมพร สุวรรณสิงห์) กรรมการและเลขานุการ</p>
--	---	--	--

๔. แบบรูปรายการ หรือคุณลักษณะเฉพาะ

๔.๑ งานจ้างปรับปรุงศูนย์ฝึกปฏิบัติการอาหารอิสลาม อาคารจันทร์เจริญ ตำบลโคกโคเฒ่า อำเภอเมืองสุพรรณบุรีจังหวัดสุพรรณบุรี ๑ รายการรายละเอียดของงานประกอบด้วย

๔.๑.๑ แบบรูปรายการ	ขนาด A3 จำนวน ๑๘ แผ่น
๔.๑.๒ รายการประกอบแบบ	ขนาด A4 จำนวน - ชุด
๔.๑.๓ รายการประกอบแบบงานครุภัณฑ์	ขนาด A4 จำนวน ๙๐ แผ่น
๔.๑.๔ แบบแสดงรายการ ปริมาณงานและราคา	ขนาด A4 จำนวน ๒๗ แผ่น

๔.๒ อาคารพร้อมสิ่งก่อสร้างส่วนควบคุมอุปกรณ์ และงานระบบต่าง ๆ ตามโครงการดังกล่าวจะต้องปรับปรุงหรือก่อสร้างอย่างเหมาะสม และจะต้องดำเนินการตามพระราชบัญญัติควบคุมอาคาร พ.ศ. ๒๕๒๒ และกฎหมาย กฎ ข้อบังคับ รวมทั้งระเบียบ คำสั่ง ประกาศใดๆ หลักเกณฑ์และมาตรฐานความปลอดภัยที่เกี่ยวข้อง

๔.๓ มหาวิทยาลัยฯ มีอำนาจหน้าที่ในการตรวจสอบผลการดำเนินงาน รวมทั้งอุปกรณ์ และงานระบบต่าง ๆ ทั้งหลาย เพื่อให้เป็นไปตามเงื่อนไขสัญญา กฎหมาย กฎ ข้อบังคับ รวมทั้งระเบียบ คำสั่ง ประกาศใด ๆ หลักเกณฑ์และมาตรฐานความปลอดภัยที่เกี่ยวข้อง และติดตามผลการก่อสร้าง การบำรุงรักษา การใช้สอยทรัพย์สินต่างๆ โดยคณะกรรมการตรวจการจ้าง คณะกรรมการควบคุมการก่อสร้าง หรือผู้แทนจากมหาวิทยาลัยฯ ที่ได้รับการแต่งตั้ง

๕. ระยะเวลาดำเนินการ





๕.๑ ปีงบประมาณ ๒๕๖๕

๖. ระยะเวลาส่งมอบของหรือส่งมอบงาน

๖.๑ กำหนดระยะเวลาแล้วเสร็จภายใน ๑๘๐ วัน นับแต่วันเริ่มทำงานตามสัญญา หรือวันที่ได้รับหนังสือแจ้งจากผู้ว่าจ้างให้เริ่มทำงาน

๗. การจ่ายเงินล่วงหน้า

๗.๑ ผู้ยื่นข้อเสนอมีสิทธิเสนอขอรับเงินล่วงหน้า ในอัตราไม่เกินร้อยละ ๑๕ ของราคาค่าจ้างทั้งหมด แต่ทั้งนี้จะต้องส่งมอบหลักประกันเงินล่วงหน้า เป็นพันธบัตรรัฐบาลไทย หรือหนังสือค้ำประกันหรือหนังสือค้ำประกันอิเล็กทรอนิกส์ของธนาคารในประเทศตามแบบดังระบุในเอกสารประกวดราคาข้อ ๑.๔ (๓) ให้แก่มหาวิทยาลัย ก่อนการรับเงินล่วงหน้า

<p>คณะกรรมการกำหนด คุณลักษณะ</p> 	<p> (ศ.บุญญาพร เชื่อมสมพงษ์) ประธานกรรมการ</p>	<p> (นายอัครพล ไวเชิงคำ) กรรมการ</p>	<p> (นางสาวศิริอัมพร สุวรรณสิงห์) กรรมการและเลขานุการ</p>
--	---	--	--

๘. หลักเกณฑ์การพิจารณาข้อเสนอ

๘.๑ เกณฑ์ราคา

๙. วงเงินในการจัดหา

๙.๑ จำนวนเงิน ๙,๙๓๐,๐๐๐.๐๐บาท (เก้าล้านเก้าแสนสามหมื่นบาทถ้วน)

๑๐. ราคาากลางในการจัดหา

๑๐.๑ ราคากลางเป็นจำนวนเงิน ๙,๙๓๐,๐๐๐.๐๐บาท (เก้าล้านเก้าแสนสามหมื่นบาทถ้วน) ราคากลางของทางราชการดังกล่าว ไม่ถือว่าผูกพันที่ผู้ยื่นข้อเสนอจะต้องพิจารณาไปตามนั้น ผู้ยื่นข้อเสนอจะต้องรับผิดชอบในการถอดแบบและคำนวณราคางานเอง จะนำราคากลางของทางราชการมาปฏิเสธความรับผิดชอบ หรือเรียกร้องราคางานเพิ่มเติมภายหลังไม่ได้

๑๑. เงื่อนไขและข้อกำหนดเพิ่มเติม


๑๑.๑ ผู้รับจ้างต้องใช้พัสดุ ประเภทวัสดุหรือครุภัณฑ์ที่จะใช้งานก่อสร้าง เป็นพัสดุที่ผลิตภายในประเทศ โดยต้องใช้ไม่น้อยกว่าร้อยละ ๖๐ ของมูลค่าพัสดุที่จะใช้งานก่อสร้างทั้งหมดตามสัญญา และดำเนินการตามเงื่อนไข ดังต่อไปนี้

(๑) ให้ใช้เหล็กที่ผลิตภายในประเทศซึ่งต้องไม่น้อยกว่าร้อยละ ๙๐ ของปริมาณเหล็กที่ต้องใช้ในงานก่อสร้างทั้งหมดตามสัญญา

(๒) หากการใช้เหล็กตามข้อ (๑) ยังไม่ครบร้อยละมูลค่าที่กำหนดให้ใช้พัสดุส่งเสริมการผลิตภายในประเทศ (ร้อยละ ๖๐) ให้ผู้รับจ้างใช้พัสดุที่ผลิตภายในประเทศประเภทอื่นให้ครบตามร้อยละของมูลค่าที่กำหนดได้

ทั้งนี้ ผู้รับจ้างต้องจัดทำแผนการใช้พัสดุที่ผลิตในประเทศ และแผนการใช้เหล็กที่ผลิตภายในประเทศ เสนอมหาวิทยาลัยสวนดุสิต ภายใน ๖๐ วัน นับถัดจากวันลงนามในสัญญา ตามแบบเอกสารแนบท้ายเอกสารประกวดราคา

๑๑.๒ ผู้ชนะการประกวดราคาด้วยวิธีประกวดราคาอิเล็กทรอนิกส์ จะต้องทำสัญญาตามแบบที่มหาวิทยาลัยกำหนด และจะต้องดำเนินการงานดังกล่าว ตามแบบรูปและรายการประกอบและใบแสดงปริมาณงานที่กำหนดของมหาวิทยาลัย โดยใช้วัสดุที่ใช้ในการก่อสร้างจะต้องเป็นวัสดุที่มีคุณภาพที่ตีมาตรฐานขั้นต่ำ ได้มาตรฐานผลิตภัณฑ์อุตสาหกรรม (มอก.) พร้อมสิ่งก่อสร้างส่วนควบอื่น ๆ อุปกรณ์รวมทั้งงานระบบคุณภาพที่เกี่ยวข้องแล้วเสร็จตามกำหนด

<p>คณะกรรมการกำหนด คุณลักษณะ</p> 	<p><i>คุณหญิงบุษยาพร เชื้อสมพงษ์</i> (ผศ.บุษยาพร เชื้อสมพงษ์) ประธานกรรมการ</p>	<p><i>นายอักรพล ไชยวงศ์</i> (นายอักรพล ไชยวงศ์) กรรมการ</p>	<p><i>นางสาวศิริอัมพร สุวรรณสิงห์</i> (นางสาวศิริอัมพร สุวรรณสิงห์) กรรมการและเลขานุการ</p>
--	---	---	---

ในกรณีไม่สามารถดำเนินการงานดังกล่าว ให้แล้วเสร็จ ตามวรรคหนึ่งได้ อันเนื่องมาจากความผิดของท่านเอง มหาวิทยาลัยจะไม่รับผิดชอบในค่าเสียหายหรือค่าใช้จ่ายใด ๆ ที่เกิดขึ้น โดยเป็นการรับผิดชอบท่านแต่เพียงฝ่ายเดียว

๑๑.๓ ผู้เสนอราคาต้องสำรวจและศึกษาข้อมูลต่าง ๆ ให้เป็นที่เข้าใจในพื้นที่บริเวณที่จะปรับปรุงและงานระบบที่เกี่ยวข้อง โดยต้องหาแนวทางการทำงาน และแนวทางที่จะขนส่งวัสดุอุปกรณ์เครื่องมือ โดยปฏิบัติตามบทบัญญัติทางกฎหมายอย่างเคร่งครัด

๑๑.๔ กรณีที่ผู้รับจ้างต้องการใช้น้ำประปา และ ไฟฟ้า ขณะก่อสร้าง ผู้รับจ้างต้องขออนุญาตมหาวิทยาลัยก่อน โดยผู้รับจ้างต้องติดตั้งมิเตอร์น้ำประปา และมีเตอร์ไฟฟ้าพร้อมตู้ควบคุม โดยค่าใช้จ่ายเป็นของผู้รับจ้างทั้งหมดตลอดจนค่าใช้จ่ายประจำเดือน ตั้งแต่เริ่มดำเนินการจนแล้วเสร็จ

๑๑.๕ มหาวิทยาลัยฯ ไม่อนุญาตให้พนักงาน คนงาน ของผู้รับจ้างพักภายในพื้นที่ก่อสร้าง

๑๑.๖ ขณะก่อสร้างผู้รับจ้างต้องดำเนินการป้องกันความเสียหาย อันอาจเกิดแก่อาคาร ตลอดจนบริเวณโดยรอบ ซึ่งหากเกิดความเสียหายผู้รับจ้างต้องเป็นผู้รับผิดชอบทั้งสิ้น

๑๑.๗ ผู้รับจ้างต้องถือปฏิบัติตามกฎหมาย พระราชบัญญัติ ตลอดจนเทศบัญญัติอย่างเคร่งครัด อาทิ ความปลอดภัยในการทำงาน, การป้องกันฝุ่นละออง และอื่นๆ




๑๑.๘ ผู้รับจ้างต้องมีหนังสือส่งมอบสำเนาบัตรประจำตัวประชาชน ของพนักงาน คนงาน ที่เข้ามาปฏิบัติงาน พร้อมลงนามรับรองสำเนาถูกต้อง และขณะปฏิบัติงาน ต้องติดบัตรประจำตัวของบริษัททุกครั้ง

๑๑.๙ ผู้รับจ้างต้องจัดหาเจ้าหน้าที่ความปลอดภัย (จป.) ซึ่งเป็นผู้ผ่านการอบรมหลักสูตรเจ้าหน้าที่ความปลอดภัยในการทำงานระดับวิชาชีพ และผ่านการทดสอบมีวุฒิบัตร ประจำสถานที่ก่อสร้างอย่างน้อย ๑ คน หรือให้เพียงพอกับขนาดของพื้นที่ก่อสร้างหรือจำนวนบุคลากรที่เข้าปฏิบัติงานตามข้อกำหนด จัดทำแผนงานและวางมาตรการด้านความปลอดภัย เพื่อเสนอให้คณะกรรมการตรวจการจ้าง / ผู้ควบคุมงานเห็นชอบ

๑๑.๑๐ ผู้รับจ้างต้อง จัดจัดทำรายงานสถานการณ์ด้านความปลอดภัย เป็นระยะๆ ตามความเหมาะสม

๑๑.๑๑ ผู้รับจ้างต้องเสนอผู้ควบคุมงาน โดยวิศวกรโยธา หรือ สถาปนิก (ต้องมีใบประกอบวิชาชีพวิศวกรรมหรือสถาปัตยกรรมไม่ต่ำกว่าประเภทภาคีหรือสูงกว่า พร้อมลงนามรับรองสำเนาถูกต้อง) อย่างน้อย ๑ คน โดยทำงานเต็มเวลา ประสบการณ์อย่างน้อย ๓ ปี นับถึงวันลงนามสัญญา

๑๑.๑๒ ผู้ชนะการประกวดราคาด้วยวิธีประกวดราคาอิเล็กทรอนิกส์ ต้องแสดงความพร้อมด้วยเอกสารที่จะทำให้มหาวิทยาลัยมีความเชื่อมั่นได้ว่าผู้ยื่นข้อเสนอจะสามารถเริ่มงานได้ทันที และสามารถส่งมอบผลงานที่แล้วเสร็จสมบูรณ์ให้แก่มหาวิทยาลัยได้ภายในเวลาที่กำหนด โดยเสนอข้อมูลที่เป็นสาระสำคัญที่เป็นเอกสารมายื่นก่อนวันลงนามสัญญา ตามเกณฑ์ที่กำหนดดังนี้

<p>คณะกรรมการกำหนด คุณลักษณะ</p> 	<p> (ศส.บุญญาพร เชื่อมสมพงษ์) ประธานกรรมการ</p>	<p> (นายอัครพล ไวเชิงคำ) กรรมการ</p>	<p> (นางสาวศิริอัมพร สุวรรณสิงห์) กรรมการและเลขานุการ</p>
--	--	--	--

๑๑.๑๒.๑ การจัดโครงการสร้างจัดองค์กร (Organization) แสดงความพร้อมด้านบุคลากร ในการเสนองานครั้งนี้พร้อมทั้งแนบหลักฐานที่ประกอบด้วย





- รายชื่อบุคลากร
- ประวัติการศึกษา
- ประวัติการทำงาน
- สำเนาใบประกอบวิชาชีพสถาปัตยกรรมควบคุม / วิศวกรควบคุม
- สำเนาใบผ่านการอบรมหลักสูตรเจ้าหน้าที่ความปลอดภัย (อย่างน้อย ๑ ท่าน)

(เอกสารทุกรายการจะต้องรับรองสำเนาถูกต้อง)

โดยจะต้องเป็นบุคลากรหลักที่จะปฏิบัติงานเต็มเวลาได้ทันที และถือเป็นผู้ควบคุมงานของผู้รับจ้าง โดยมีเงื่อนไขเฉพาะขั้นต่ำ ดังนี้

- ผู้จัดการโครงการ ๑ คนดูแลรับผิดชอบโครงการทั้งหมดตลอดเวลา ต้องเข้าร่วมประชุมกับคณะกรรมการตรวจการจ้างทุกครั้งเพื่อรายงานสรุปความก้าวหน้า / ปัญหาอุปสรรค ทำงานเต็มเวลา มีวุฒิการศึกษาไม่ต่ำกว่าปริญญาตรี สาขา สถาปัตยกรรมหลัก หรือสถาปัตยกรรมตกแต่งภายใน หรือวิศวกรรมศาสตร์มีประสบการณ์ควบคุมงานก่อสร้างไม่น้อยกว่า ๑๐ ปี นับถึงวันที่ลงนามในสัญญา
- สถาปนิก / วิศวกร โครงการ ๑ คน วุฒิการศึกษาไม่ต่ำกว่าปริญญาตรี สาขา สถาปัตยกรรมหลักหรือสถาปัตยกรรมตกแต่งภายใน หรือวิศวกรรมศาสตร์ มีประสบการณ์ไม่น้อยกว่า ๕ ปี ทางด้านงานก่อสร้างหรือตกแต่งภายใน นับถึงวันที่ลงนามในสัญญา และทำงานเต็มเวลา
- ช่างเทคนิค ๒ คน วุฒิการศึกษาไม่ต่ำกว่าประกาศนียบัตรวิชาชีพชั้นสูง (ปวส.) มีประสบการณ์ไม่น้อยกว่า ๑ ปี นับถึงวันที่ลงนามในสัญญา และทำงานเต็มเวลา
- เจ้าหน้าที่ความปลอดภัยระดับวิชาชีพ ๑ คน วุฒิการศึกษาไม่ต่ำกว่าปริญญาตรี มีประสบการณ์ไม่น้อยกว่า ๑ ปี นับถึงวันที่ลงนามในสัญญา และทำงานเต็มเวลา

ในกรณีที่ได้รับสิทธิ์ให้เข้าทำสัญญาจ้างกับมหาวิทยาลัย บุคลากรหลักแจ้งชื่อจะถือเป็นเงื่อนไขสำคัญของข้อเสนอด้านเทคนิค และเงื่อนไขประกอบสัญญาจ้าง ทั้งนี้บุคลากรหลักจะต้องเป็นผู้ควบคุมงานของโครงการ และจะต้องปฏิบัติงานจริงตั้งแต่เริ่มต้นจนสิ้นสุดโครงการ มหาวิทยาลัยไม่อนุญาตให้เปลี่ยนบุคลากรหลักในระหว่างการดำเนินการตามสัญญา เว้นแต่จะได้รับอนุญาตเป็นลายลักษณ์อักษรจากมหาวิทยาลัยเสียก่อน

<p>คณะกรรมการกำหนด คุณลักษณะ</p> 	<p> (ศ.บุญญาพร เชื่อมสมพงษ์) ประธานกรรมการ</p>	<p> (นายอัทรพล ไวเชียงคำ) กรรมการ</p>	<p> (นางสาวศิริอัมพร สุวรรณสิงห์) กรรมการและเลขานุการ</p>
--	---	---	--

๑๑.๑๒.๒ ความพร้อมด้านการทำงานและการบริหารงานก่อสร้าง

ผู้ชนะการประกวดราคาด้วยวิธีประกวดราคาอิเล็กทรอนิกส์ ต้องแสดงความสามารถ ประสบการณ์ และแนวทางการนำเทคนิคการก่อสร้างทันสมัยเข้าใช้ในการบริหารจัดการงานก่อสร้าง และ ดำเนินการก่อสร้างให้บรรลุผลแห่งประโยชน์สุขของชุมชน หน่วยงานบริการโดยรอบพื้นที่ก่อสร้าง และ มหาวิทยาลัยโดยกำหนดให้เสนอข้อมูลและรายละเอียดดังนี้

แผนการดำเนินงาน การจัดการสถานที่ก่อสร้าง วิธีการดำเนินงาน (Method Statement) และการควบคุมคุณภาพงาน

แผนการทำงาน ประกอบด้วยรายละเอียดการจัดการสถานที่ก่อสร้าง วิธีการดำเนินงาน (Method Statement) และคุณภาพงาน ต้องประกอบด้วยสาระสำคัญของขั้นตอนการดำเนินงานก่อสร้างหลักแต่ละด้านดังนี้

- แผนการดำเนินงานโดยรวมของโครงการ
- แผนการทำโครงสร้าง สถาปัตยกรรม ระบบประกอบอาคาร
- แผนการจัดการด้านความปลอดภัย อาชีวอนามัย ทั้งผู้ปฏิบัติงาน และผู้มาใช้บริการ
- แผนการจัดการ จัดการ และขนส่งวัสดุก่อสร้าง กำลังคน / แรงงาน และเครื่องจักร ก่อสร้างหลักที่จำเป็น
- แผนการป้องกันปัญหาอุปสรรคและการจัดการความเสี่ยงต่างๆ ระหว่างการก่อสร้าง

แผนงานที่นำเสนอต้องมีรายละเอียดเพียงพอและสามารถปฏิบัติได้จริงเพื่อที่จะสามารถให้ เป็นข้อมูลสำหรับการจัดทำ “แผนงานหลักการก่อสร้าง” ที่จะใช้เป็นส่วนหนึ่งของเอกสารแนบท้ายสัญญาจ้าง

ทั้งนี้ ให้จัดทำแยกเป็นแต่ละแผนงานในลักษณะแผนภูมิแกนต์ (Gantt Chart) แผนงานทุกส่วนจะต้อง ประกอบด้วยข้อมูลที่สมบูรณ์และสัมพันธ์ต่อเนื่องกันอย่างมีนัยสำคัญ

๑๑.๑๓ ผู้รับจ้างจะต้องจัดทำรายการข้อมูลครุภัณฑ์ในงานก่อสร้างในโปรแกรม Microsoft Excel โดยให้จัดส่งข้อมูลรายการครุภัณฑ์เป็นไฟล์ Excel และเป็นเอกสาร จำนวน ๑ ชุด ให้กับทางมหาวิทยาลัย ในงานงวดสุดท้ายตามสัญญาจ้างก่อสร้าง (โดยให้จัดทำตารางข้อมูลตามตัวอย่างตารางครุภัณฑ์แนบท้าย ขอบเขตของงานนี้)

<p>คณะกรรมการกำหนด คุณลักษณะ</p> 	<p> (ผศ.บุญญาพร เชื้อสมพงษ์) ประธานกรรมการ</p>	<p> (นายอัครพล ไวเชิงคำ) กรรมการ</p>	<p> (นางสาวศิริอัมพร สุวรรณสิงห์) กรรมการและเลขานุการ</p>
--	---	--	--





๑๒. สถานที่ก่อสร้าง

๑๒.๑ มหาวิทยาลัยสวนดุสิต วิทยาเขตสุพรรณบุรี ๕๗ หมู่ ๒ ถนนสุพรรณบุรี-ป่าหมอก ตำบลโคกโคเต่า อำเภอเมืองสุพรรณบุรี สุพรรณบุรี ๗๒๐๐๐ตามแผนผังของมหาวิทยาลัยซึ่งขนาดพื้นที่จริงที่มหาวิทยาลัยจะส่งมอบนั้น จะมีการวัดและตรวจสอบความถูกต้องในภายหลัง โดยผู้เสนอราคาจะต้องเป็นผู้รับผิดชอบในการจัดเตรียมพื้นที่ที่จะทำการก่อสร้าง เช่น การรื้อถอนอาคารเดิมพร้อมบริเวณโดยรอบรวมทั้งขนเศษวัสดุที่รื้อถอนทิ้ง, การปรับพื้นที่, ถมดิน, ปรับระดับ

๑๓. สถานที่ติดต่อเพื่อขอทราบข้อมูลเพิ่มเติม หรือเสนอแนะวิจารณ์แสดงความคิดเห็นโดยเปิดเผย

๑๓.๑ มหาวิทยาลัยสวนดุสิต เลขที่ ๒๙๕ ถนนนครราชสีมา แขวงดุสิต เขตดุสิต กรุงเทพมหานคร ๑๐๓๐๐ โทร. ๐ ๒๒๔๔ ๕๑๑๐ ถึง ๕๑๑๔ โทรสาร ๐๒-๒๔๔๕๑๑๕

E - mail Address : supply@dusit.ac.th

<p>คณะกรรมการกำหนด คุณลักษณะ</p> 	 (ผศ.บุญญาพร เชื้อสมพงษ์) ประธานกรรมการ	 (นายอัครพล ไวเชิงคำ) กรรมการ	 (นางสาวศิริอัมพร สุวรรณสิงห์) กรรมการและเลขานุการ
--	--	---	---



โครงการปรับปรุงศูนย์ฝึกปฏิบัติการอาหารอิสลาม

อาคารจันทร์เจริญ

มหาวิทยาลัยสวนดุสิต วิทยาเขตสุพรรณบุรี

ตารางแสดง : สารบัญแบบ

NO	รายการแบบ	NO	รายการแบบ
01	สารบัญแบบ	10	แปลนระบบท่อน้ำร้อน-เย็น
02	PANEL BOARD SCHEDULE	11	แปลนงานผนังและโครงสร้าง
03	แปลนงานครุภัณฑ์เครื่องครัว	12	แปลนงานพื้นห้องครัว
04	แปลนรายการครุภัณฑ์เครื่องครัว	13	แปลนแสดงโครงสร้างสถานีก๊าซหุงต้ม
05	แปลนระบบอากาศห้องครัว	14	รูปด้าน สถานที่ตั้งถังก๊าซหุงต้ม
06	แปลนระบบไฟฟ้าแสงสว่าง	15	รายละเอียดป้ายเตือน
07	แปลนระบบไฟฟ้าห้องครัว	16	แบบแสดงรายละเอียดการเดินทางต่อก๊าซและอุปกรณ์ก๊าซภายในสถานที่ตั้งถังก๊าซหุงต้ม
08	แปลนระบบท่อแก๊ส	17	แปลนระบบไฟฟ้า สถานีจ่ายแก๊ส
09	แปลนระบบท่อน้ำทิ้ง - ท่ออากาศ		

สารบัญแบบ

	โครงการ มหาวิทยาลัยสวนดุสิต ส่วนงานในกำกับ อ.ชนพัฒนา แสงรุ่งเรือง	ห้ามวัดขนาดจากแบบก่อสร้าง ผู้รับจ้างจะต้องตรวจวัดขนาดทั้งหมด ณ สถานที่ก่อสร้างจริง ก่อนลงมือทำงาน DO NOT SCALE DRAWINGS ; ALL MEASUREMENT MUST BE CHECKED AT SITE BY THE CONTRACTOR		
	สถานที่ตั้ง อาคารชั้นตรีเจริญ วิทยาลัยเกษตรบูรณบุรี	แบบแสดง สารบัญแบบ	วันที่ 13 สิงหาคม 2564	แผ่นที่ 01
	ออกแบบ/เขียนแบบ นายวิศักดิ์ หินดูลา / น.ศ.เนตรดาว ไกรสมเดช	ตรวจสอบแบบ นายบุญชัย บุญสม กรรมการ	มาตรฐาน -	17 รวม
คณะกรรมการ กำหนดราคาและคุณลักษณะ	ประธานกรรมการ อ.กมลพร วัฒนสมพงษ์	กรรมการ อ.บุญชัย บุญสม	อนุมัติแบบ อ.ชนพัฒนา แสงรุ่งเรือง	กรรมการและเลขานุการ อ.วิวัฒน์ วัฒนสมพงษ์

PROJECT มหาวิทยาลัยสวนดุสิต วิทยาเขตสุพรรณบุรี

PANEL BOARD SCHEDULE


CKT NO.	DESCRIPTION	CIRCUIT BREAKER				CONDUCTOR		CONNECTED LOAD IN VA.		
		POLE	AT	TYPE	IC	SIZE (sq.mm.)	TYPE	PHASE A	PHASE B	PHASE C
1	เตาอบอาหารไฟฟ้าไอน้ำ	3	32	MNCB	4-6/G4, E.3/4"	THW. PVC. INSULATED 750 V. 70 C.	5000	5000	5000	
3										
5										
7	เตาอบอาหารไฟฟ้าไอน้ำ	3	32	MNCB	4-6/G4, E.3/4"	THW. PVC. INSULATED 750 V. 70 C.	5000	5000	5000	
9										
11										
13	หม้อต้มอาหารขนาดใหญ่แบบเชิงได้	3	32	MNCB	4-6/G4, E.3/4"	THW. PVC. INSULATED 750 V. 70 C.	3000	3000	3000	
15										
17										
19	หม้อต้มแรงดันสูง	3	32	MNCB	4-6/G4, E.3/4"	THW. PVC. INSULATED 750 V. 70 C.	3000	3000	3000	
21										
23										
25	FAN STARTER	3	32	MNCB	4-6/G4, E.3/4"	THW. PVC. INSULATED 750 V. 70 C.	4000	4000	4000	
27										
29										
31	แสงสว่างชุด	1	16	MNCB	2-2.5, E.1/2"	THW. PVC. INSULATED 750 V. 70 C.	1000			
33										
35										
2	MK-03,04 เต้ารับไฟฟ้า (ตู้เย็นเย็น)	1	20	MNCB	2-4/G2.5, E.1/2"	THW. PVC. INSULATED 750 V. 70 C.	2000			
4	MK-03,04 เต้ารับไฟฟ้า (ตู้เย็นเย็น)	1	20	MNCB	2-4/G2.5, E.1/2"	THW. PVC. INSULATED 750 V. 70 C.		2000		
6	MK-05 เต้ารับไฟฟ้า (ตู้เย็นนอน)	1	20	ELCB	2-4/G2.5, E.1/2"	THW. PVC. INSULATED 750 V. 70 C.			2000	
8	MK-12,13 (เต้ารับไฟฟ้า หม้อหุงข้าว)	1	20	ELCB	2-4/G2.5, E.1/2"	THW. PVC. INSULATED 750 V. 70 C.	2000			
10	MK-23 เต้ารับไฟฟ้า (เตาย่างและอบหน้าอาหาร)	1	20	ELCB	2-4/G2.5, E.1/2"	THW. PVC. INSULATED 750 V. 70 C.		3000		
12	MK-17 เต้ารับไฟฟ้า (เตาย่าง)	1	32	ELCB	2-6/G2.5, E.1/2"	THW. PVC. INSULATED 750 V. 70 C.			3000	
14	MK-05 เต้ารับไฟฟ้า (สำรอง)	1	20	ELCB	2-4/G2.5, E.1/2"	THW. PVC. INSULATED 750 V. 70 C.	3000			
16	MK-05 เต้ารับไฟฟ้า (ตู้เย็นนอน)	1	32	ELCB	2-4/G2.5, E.1/2"	THW. PVC. INSULATED 750 V. 70 C.		3000		
18	เต้ารับไฟฟ้า (สำรอง)	1	20	ELCB	2-4/G2.5, E.1/2"	THW. PVC. INSULATED 750 V. 70 C.			3000	
20	CT-03,04 (ตู้เย็นเย็น)	1	32	ELCB	2-4/G2.5, E.1/2"	THW. PVC. INSULATED 750 V. 70 C.	3000			
22	เต้ารับไฟฟ้า (สำรอง)	1	20	ELCB	2-4/G2.5, E.1/2"	THW. PVC. INSULATED 750 V. 70 C.		2000		
24	เต้ารับไฟฟ้า (เคาน์เตอร์บาร์)	1	20	ELCB	2-4/G2.5, E.1/2"	THW. PVC. INSULATED 750 V. 70 C.			2000	
26										
28										
30										
32										
34										
36										
CONNECTED TO :		MAIN CB : 3P-150 AT 250 AF				MAIN FEEDER :		31000	30000	30000
Feeder.No.F4 of A-EDB2.		IC >= 18 KA. AT 415 V.AC.				4x70,G16 sq.mm.THW		DEMAND FACTOR : 80% 72800 VA		
						RACE WAY :		TOTAL : 91000 VA		
						Ø2 1/2" IMC				

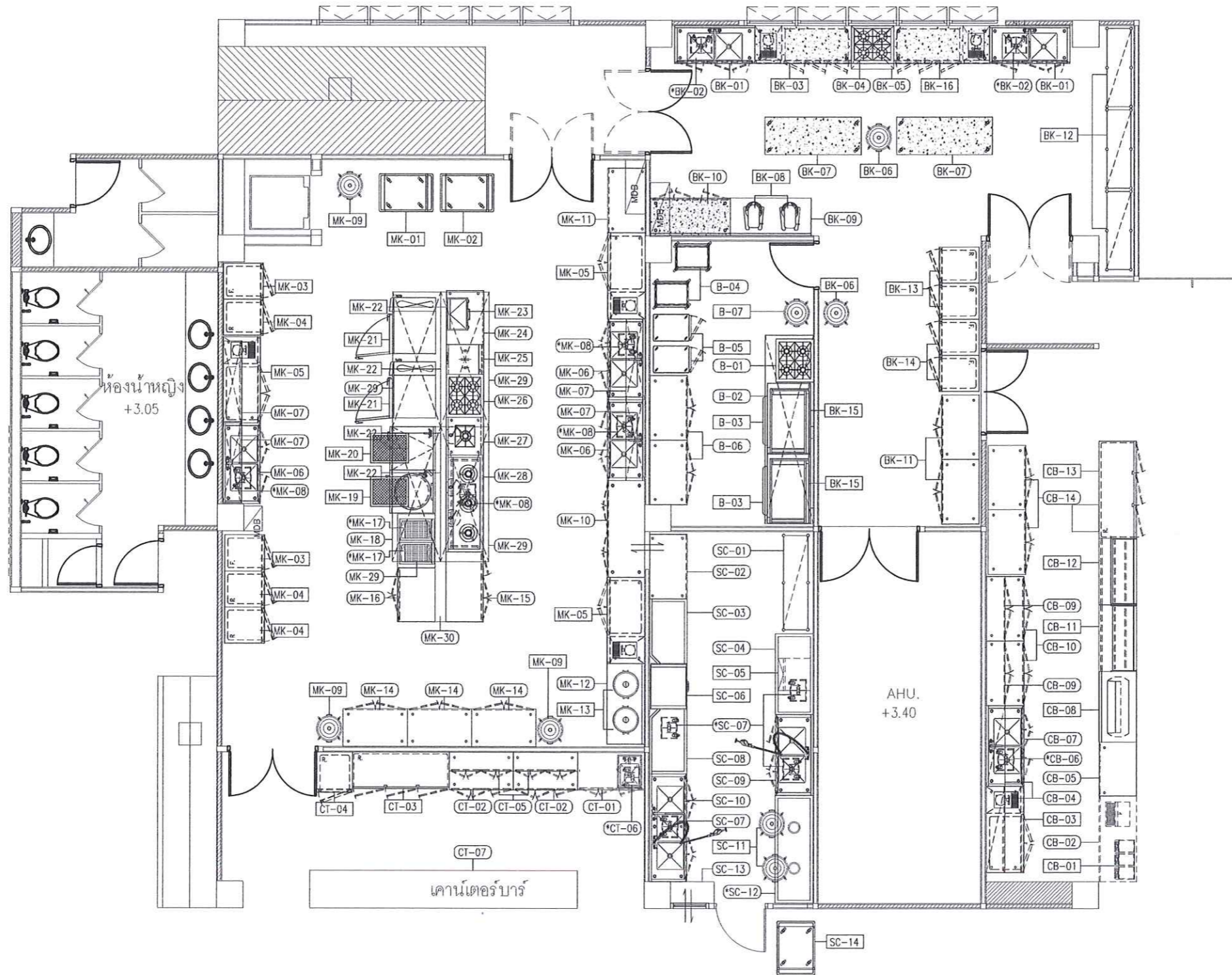
PANEL BOARD SCHEDULE

PROJECT มหาวิทยาลัยสวนดุสิต วิทยาเขตสุพรรณบุรี

PANEL BOARD SCHEDULE

CKT NO.	DESCRIPTION	CIRCUIT BREAKER				CONDUCTOR		CONNECTED LOAD IN VA.		
		POLE	AT	TYPE	IC	SIZE (sq.mm.)	TYPE	PHASE A	PHASE B	PHASE C
1	เตาอบไฟฟ้าไอน้ำ	3	32	MNCB	4-6/G4, E.3/4"	THW. PVC. INSULATED 750 V. 70 C.	7200	7200	7200	
3										
5										
7	เตาอบไฟฟ้าไอน้ำ	3	32	MNCB	4-6/G4, E.3/4"	THW. PVC. INSULATED 750 V. 70 C.	7200	7200	7200	
9										
11										
13	เครื่องล้างจาน	3	32	MNCB	4-6/G4, E.3/4"	THW. PVC. INSULATED 750 V. 70 C.	1000	1000	1000	
15										
17										
19	FAN STARTER	3	32	MNCB	4-4/G2.5, E.3/4"	THW. PVC. INSULATED 750 V. 70 C.	2500	2500	2500	
21										
23										
25	SPARE (LOAD GAS LPG HEATER)	3	32	MNCB	4-6/G4, E.3/4"	THW. PVC. INSULATED 750 V. 70 C.	4000	4000	4000	
27										
29										
31	แสงสว่างชุด	1	16	MNCB	2-2.5, E.1/2"	THW. PVC. INSULATED 750 V. 70 C.	1000			
33										
35										
2	B-05 เต้ารับไฟฟ้า (ตู้หมักแป้ง)	1	32	ELCB	2-4/G2.5, E.1/2"	THW. PVC. INSULATED 750 V. 70 C.	2000			
4	B-06 เต้ารับไฟฟ้า (สำรอง)	1	20	ELCB	2-4/G2.5, E.1/2"	THW. PVC. INSULATED 750 V. 70 C.		2000		
6	BK-08 เต้ารับไฟฟ้า (เครื่องตีแป้ง)	1	32	ELCB	2-4/G2.5, E.1/2"	THW. PVC. INSULATED 750 V. 70 C.			2000	
8	BK-03 เต้ารับไฟฟ้า (สำรอง)	1	20	ELCB	2-4/G2.5, E.1/2"	THW. PVC. INSULATED 750 V. 70 C.	2000			
10	BK-03 เต้ารับไฟฟ้า (ตู้เย็นนอน)	1	32	ELCB	2-4/G2.5, E.1/2"	THW. PVC. INSULATED 750 V. 70 C.		3000		
12	BK-14 เต้ารับไฟฟ้า (ตู้เย็นเย็น)	1	32	ELCB	2-4/G2.5, E.1/2"	THW. PVC. INSULATED 750 V. 70 C.			3000	
14	BK-13 เต้ารับไฟฟ้า (ตู้เย็นเย็น)	1	32	ELCB	2-4/G2.5, E.1/2"	THW. PVC. INSULATED 750 V. 70 C.	3000			
16	SC-05 เต้ารับไฟฟ้า (เครื่องล้างแก้ว)	1	32	ELCB	2-4/G2.5, E.1/2"	THW. PVC. INSULATED 750 V. 70 C.		2000		
18	CB-03,10 เต้ารับไฟฟ้า (สำรอง)	1	20	ELCB	2-4/G2.5, E.1/2"	THW. PVC. INSULATED 750 V. 70 C.			2000	
20	CB-11,14 เต้ารับไฟฟ้า (ตู้โซลาร์,ตู้แช่)	1	32	ELCB	2-4/G2.5, E.1/2"	THW. PVC. INSULATED 750 V. 70 C.		2000		
22	CB-08,01 เต้ารับไฟฟ้า (ตู้แช่ไอศกรีม)	1	32	ELCB	2-4/G2.5, E.1/2"	THW. PVC. INSULATED 750 V. 70 C.		2000		
24	CB-03 เต้ารับไฟฟ้า (ตู้เย็นนอน)	1	20	ELCB	2-4/G2.5, E.1/2"	THW. PVC. INSULATED 750 V. 70 C.			2000	
26										
28	SPARE (LOAD BOOSTER PUMP)	3	32	MNCB	4-6/G4, E.3/4"	THW. PVC. INSULATED 750 V. 70 C.	2500	2500	2500	
30										
32										
34										
36										
CONNECTED TO :		MAIN CB : 3P-150 AT 250 AF				MAIN FEEDER :		34400	34400	34400
Feeder.No.F5 of A-EDB2.		IC >= 18 KA. AT 415 V.AC.				4x70,G16 sq.mm.THW		DEMAND FACTOR : 80% 78560 VA		
						RACE WAY :		TOTAL : 98200 VA		
						Ø2 1/2" IMC				

	โครงการ	มหาวิทยาลัยสวนดุสิต		ห้ามวัดขนาดจากแบบก่อสร้าง ผู้รับจ้างจะต้องตรวจวัดขนาดทั้งหมด ณ สถานที่ก่อสร้างจริง ก่อนลงมือทำงาน DO NOT SCALE DRAWINGS ; ALL MEASUREMENT MUST BE CHECKED AT SITE BY THE CONTRACTOR
	สถานที่ตั้ง	ส่วนงานในกำกับ อ.ชนพัฒนา แขวงรุ่งเรือง 9		วันที่ 13 สิงหาคม 2564
ออกแบบ/เขียนแบบ	อาคารจันทร์เจริญ วิทยาเขตสุพรรณบุรี	แบบแสดง	PANEL BOARD SCHEDULE	แผ่นที่ 02
ออกแบบ/เขียนแบบ	นายทวิศักดิ์ หันตุลา / น.ส.เนตรดาว ไกรสมเดช	ตรวจสอบแบบ	นายบุญชัย บุญสม	17
ประธานกรรมการ	กรรมการ	กรรมการ	กรรมการ	รวม
คณะกรรมการกำหนดราคาและคุณลักษณะ	กรรมการ	กรรมการ	กรรมการ	รวม



หมายเหตุ :

- คุรุภัณฑ์สั่งประกอบ ติดตั้ง
- คุรุภัณฑ์จัดซื้อมาติดตั้ง
- ◐ คุรุภัณฑ์ของเดิม

แปลนงานคุรุภัณฑ์เครื่องครัว

	โครงการ	มหาวิทยาลัยสวนดุสิต		ห้ามวัดขนาดจากแบบก่อสร้าง ผู้รับจ้างจะต้องตรวจวัดขนาดทั้งหมด ณ สถานที่ก่อสร้างจริง ก่อนลงมือทำงาน DO NOT SCALE DRAWINGS ; ALL MEASUREMENT MUST BE CHECKED AT SITE BY THE CONTRACTOR	
	ส่วนงาน	ส่วนงานในกำกับ อ.ชนพัฒนา ส่งรุ่งเรือง		วันที่	13 สิงหาคม 2564
สถานที่ตั้ง	อาคารชั้นตรีเจริญ วิทยาลัยสุพรรณบุรี	แบบแสดง	แปลนงานคุรุภัณฑ์เครื่องครัว		แผ่นที่
ออกแบบ/เขียนแบบ	นายวิศักดิ์ หินตุลา / น.สมนตราดา ไกรสมเดช	ตรวจสอบแบบ	นายปวิชัย บุญสม		03
คณะกรรมการ	ประธานกรรมการ	กรรมการ			17
กำหนดราคาและคุณลักษณะ	กรรมการ	กรรมการ			รวม

ห้องครัวหลัก

รายการ	จำนวน	จำนวนรายละเอียดครุภัณฑ์เครื่องครัว	ขนาด กว้าง x ลึก x สูง	หมายเหตุ
MK-01	1 ตัว	รถเข็นแบบ 3 ชั้น	700x1000x970	ครุภัณฑ์จัดซื้อ
MK-02	1 ตัว	รถเข็นแบบ 2 ชั้น	700x1000x970	ครุภัณฑ์จัดซื้อ
MK-03	2 ตัว	ตู้แช่แข็งอิน 2 ประตู	670x750x2050	ครุภัณฑ์จัดซื้อ
MK-04	3 ตัว	ตู้แช่แข็งอิน 2 ประตู	670x750x2050	ครุภัณฑ์จัดซื้อ
MK-05	3 ตัว	ตู้เย็นนอนพร้อมบานเปิด	1600x700x850+150	ครุภัณฑ์จัดซื้อ
MK-06	3 ตัว	อ่างล้าง 2 หลุมพร้อมบานเปิด	1500x700x850+150	ครุภัณฑ์ประกอบ ติดตั้ง
MK-07	4 ตัว	ชั้นวางติดผนัง 2 ชั้น	1500x350x150	ครุภัณฑ์ประกอบ ติดตั้ง
*MK-08	4 ตัว	บอดักไขมัน	400x300x350	(ของเดิม)
MK-09	3 ตัว	ถังขยะพลาสติก พร้อมล้อเลื่อน	diox470x680	ครุภัณฑ์จัดซื้อ
MK-10	1 ตัว	ตู้ทำงานพร้อมบานเปิด	1800x700x850+150	ครุภัณฑ์ประกอบ ติดตั้ง
MK-11	1 ตัว	ตู้เก็บของไม่มีประตู	1200x700x850+150	ครุภัณฑ์ประกอบ ติดตั้ง
MK-12	1 ตัว	โต๊ะเตี้ย	1500x700x500+500	ครุภัณฑ์ประกอบ ติดตั้ง
MK-13	2 ตัว	หม้อหุงข้าวไฟฟ้า 10 ลิตร	dia-	ครุภัณฑ์จัดซื้อ
MK-14	3 ตัว	ตู้เก็บของสูง	1200x700x1800	ครุภัณฑ์ประกอบ ติดตั้ง
MK-15	1 ตัว	ตู้ทำงานพร้อมบานเปิด	1300x700x850+150	ครุภัณฑ์ประกอบ ติดตั้ง
MK-16	1 ตัว	ตู้ทำงานพร้อมบานเปิด	1000x700x850+150	ครุภัณฑ์ประกอบ ติดตั้ง
*MK-17	2 ตัว	เตาย่างหินลาวา	-	(ของเดิม)
MK-18	1 ตัว	ตู้วางเตาย่างพร้อมฝาปิดครอบ	1000x700x500+500	
MK-19	1 ตัว	หม้อต้มแรงดันสูง (60-90 ลิตร) (BOILING PAN)	800x700x850/900	ครุภัณฑ์จัดซื้อ
MK-20	1 ตัว	หม้อต้มอาหารขนาดใหญ่แบบเอียงได้(50-90ลิตร)(TILTING PAN)	800x700x850/900	ครุภัณฑ์จัดซื้อ
MK-21	2 ตัว	เตาอบอาหารไฟฟ้าในขนาด 10/1 ภาคและโต๊ะวาง (COMBI)	-	ครุภัณฑ์จัดซื้อ
MK-22	4 ตัว	เครื่องกรองน้ำใช้ 1 ชั้นตอน	-	ครุภัณฑ์จัดซื้อ
MK-23	1 ตัว	เตาย่างและอบหน้าอาหาร (SALAMANDER)	600x545x510	ครุภัณฑ์จัดซื้อ
MK-24	1 ตัว	ตู้เก็บของไม่มีประตู	1000x700x850+150	ครุภัณฑ์ประกอบ ติดตั้ง
MK-25	1 ตัว	เตาทอดกระทะเรียบ	700x700x850+150	ครุภัณฑ์ประกอบ ติดตั้ง
MK-26	1 ตัว	เตาไฟแรงต่ำ 4 หัวเตา	800x700x850+150	ครุภัณฑ์ประกอบ ติดตั้ง
MK-27	1 ตัว	เตาเตี้ย 1 หัวเตา	700x700x(500+500)	ครุภัณฑ์ประกอบ ติดตั้ง
MK-28	1 ตัว	เตาแก๊สไฟแรง 3 หัวเตา	1800x700x850+200	ครุภัณฑ์ประกอบ ติดตั้ง
MK-29	4 ตัว	ครอบระบายควันพร้อมลมย้อนกลับ	2500x900x500	ครุภัณฑ์ประกอบ ติดตั้ง
MK-30	1 ตัว	แผ่นปิดหน้าต่าง	3625x200x850	ครุภัณฑ์ประกอบ ติดตั้ง

ส่วนบริการหน้าร้าน

รายการ	จำนวน	จำนวนรายละเอียดครุภัณฑ์เครื่องครัว	ขนาด กว้าง x ลึก x สูง	หมายเหตุ
CT-01	1ตัว	ตู้เก็บของมีประตูและล็อก พร้อมอ่างล้าง 1 หลุม	1250x700x850+150	ครุภัณฑ์ประกอบ ติดตั้ง
CT-02	2ตัว	ตู้ทำงานพร้อมบานเปิด	1200x700x850+150	ครุภัณฑ์ประกอบ ติดตั้ง
CT-03	1ตัว	ตู้แช่แข็งอิน 2 ประตู	670x750x2050	ครุภัณฑ์จัดซื้อ
CT-04	1ตัว	ตู้โชว์แช่แข็งอิน 3 ประตู	1800x750x2100	ครุภัณฑ์จัดซื้อ
CT-05	2ตัว	ตู้บานเปิดติดผนัง	1200x350x600	ครุภัณฑ์ประกอบ ติดตั้ง
*CT-06	1ตัว	บอดักไขมัน	400x300x350	(ของเดิม)
CT-07	1ชุด	ชุดเคาน์เตอร์หน้าร้าน	5000x700x850+150	ครุภัณฑ์ประกอบ ติดตั้ง

ห้องล้าง

รายการ	จำนวน	จำนวนรายละเอียดครุภัณฑ์เครื่องครัว	ขนาด กว้าง x ลึก x สูง	หมายเหตุ
SC-01	1 ตัว	ชั้นเรียงตั้งพื้น 4 ชั้น	1800x700x1500	ครุภัณฑ์ประกอบ ติดตั้ง
SC-02	1 ตัว	ตู้เก็บของไม่มีประตู	1200x700x850+150	ครุภัณฑ์ประกอบ ติดตั้ง
SC-03	1 ตัว	โต๊ะรับจานสะอาด	1200x700x850+150	ครุภัณฑ์ประกอบ ติดตั้ง
SC-04	1 ตัว	โต๊ะทำงานขาโค้ง	1500x700x850+150	ครุภัณฑ์ประกอบ ติดตั้ง
SC-05	1 ตัว	เครื่องล้างแก้ว	-	ครุภัณฑ์จัดซื้อ
SC-06	1 ตัว	เครื่องล้างจาน	-	ครุภัณฑ์จัดซื้อ
*SC-07	4 ตัว	บอดักไขมัน	400x300x350	(ของเดิม)
SC-08	1 ตัว	โต๊ะรับจานสกปรก	1200x700x850+150	ครุภัณฑ์ประกอบ ติดตั้ง
SC-09	1 ตัว	อ่างล้าง 2 หลุมพร้อมก๊อกวงสูง	1500x700x850+150	ครุภัณฑ์ประกอบ ติดตั้ง
SC-10	1 ตัว	อ่างล้าง 3 หลุมพร้อมก๊อกวงสูง	2000x700x850+150	ครุภัณฑ์ประกอบ ติดตั้ง
SC-11	2 ตัว	ถังขยะพลาสติก พร้อมล้อเลื่อน	diox370x600	ครุภัณฑ์จัดซื้อ
*SC-12	1 ตัว	รถเข็นแบบตู้พร้อมหลุมที่ถังขยะ	2000x700x850+150	(ของเดิม)
SC-13	1 ตัว	แผ่นเสริมหน้าต่าง	800x400x150	ครุภัณฑ์ประกอบ ติดตั้ง
SC-14	1 ตัว	รถเข็นของแบบ 3 ชั้น	700x1000x970	ครุภัณฑ์จัดซื้อ

ห้องอบเบเกอรี่

รายการ	จำนวน	จำนวนรายละเอียดครุภัณฑ์เครื่องครัว	ขนาด กว้าง x ลึก x สูง	หมายเหตุ
B-01	1ตัว	เตาไฟแรงต่ำ 4 หัวเตา	700x700x850+150	ครุภัณฑ์ประกอบ ติดตั้ง
B-02	1ตัว	ครอบระบายควันพร้อมลมย้อนกลับ	3500x900x500	ครุภัณฑ์ประกอบ ติดตั้ง
B-03	2ตัว	เตาอบขนมระบบไฟฟ้า 3 ชั้น 6 ภาค มิระระบบไอเม้า	1255x1115x11735	ครุภัณฑ์จัดซื้อ
B-04	2ตัว	รถวางถาดขนมปัง	465x630x1650	ครุภัณฑ์จัดซื้อ
B-05	2ตัว	ตู้หมักแป้ง	-	ครุภัณฑ์จัดซื้อ
B-06	2ตัว	ตู้ทำงานพร้อมบานเปิด	1200x700x850+150	ครุภัณฑ์ประกอบ ติดตั้ง
B-07	1ตัว	ถังขยะพลาสติก พร้อมล้อเลื่อน	diox470x680	ครุภัณฑ์จัดซื้อ

ห้องเบเกอรี่

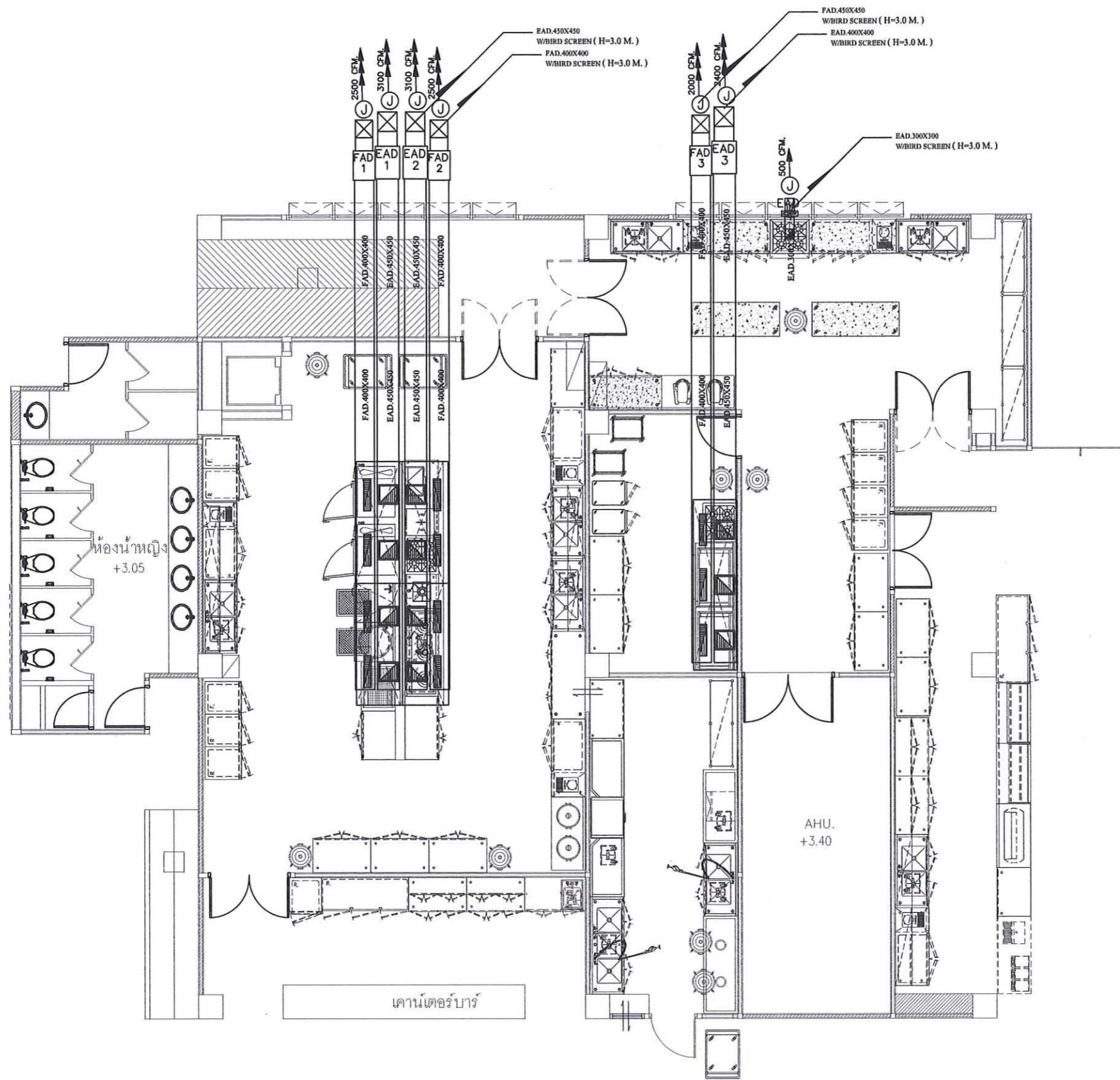
รายการ	จำนวน	จำนวนรายละเอียดครุภัณฑ์เครื่องครัว	ขนาด กว้าง x ลึก x สูง	หมายเหตุ
BK-01	2 ตัว	อ่างล้าง 2 หลุมพร้อมบานเปิด	1500x700x850+150	ครุภัณฑ์ประกอบ ติดตั้ง
*BK-02	2 ตัว	บอดักไขมัน	400x300x350	(ของเดิม)
BK-03	1 ตัว	ตู้เย็นนอนพร้อมหน้าหินแกรนิต	1800x700x850+150	ครุภัณฑ์จัดซื้อ
BK-04	1 ตัว	เตาไฟแรงต่ำ 4 หัวเตา	700x700x850+150	ครุภัณฑ์ประกอบ ติดตั้ง
BK-05	1 ตัว	ครอบระบายควัน	800x800x500	ครุภัณฑ์ประกอบ ติดตั้ง
BK-06	2 ตัว	ถังขยะพลาสติก พร้อมล้อเลื่อน	diox470x680	ครุภัณฑ์จัดซื้อ
BK-07	2 ตัว	โต๊ะทำงานสนدنเสริมล้อเลื่อนพร้อมหน้าแกรนิต	2000x700x850	ครุภัณฑ์ประกอบ ติดตั้ง
BK-08	2 ตัว	เครื่องผสมอาหาร นวดแป้ง 15 ลิตร	-	ครุภัณฑ์จัดซื้อ
BK-09	1 ตัว	โต๊ะเตี้ย	1500x700x500+500	ครุภัณฑ์ประกอบ ติดตั้ง
BK-10	1 ตัว	ตู้ทำงานพร้อมหน้าหินแกรนิต	1500x700x850+150	ครุภัณฑ์ประกอบ ติดตั้ง
BK-11	2 ตัว	ตู้เก็บของสูง	1200x700x1800	ครุภัณฑ์ประกอบ ติดตั้ง
BK-12	3 ตัว	ชั้นเรียงตั้งพื้น 4 ชั้น	1500x500x1500	ครุภัณฑ์ประกอบ ติดตั้ง
BK-13	2 ตัว	ตู้แช่แข็งอิน 2 ประตู	670x750x2050	ครุภัณฑ์จัดซื้อ
BK-14	2 ตัว	ตู้แช่แข็งอิน 2 ประตู	670x750x2050	ครุภัณฑ์จัดซื้อ
BK-15	4 ตัว	เครื่องกรองน้ำใช้ 1 ชั้นตอน	-	ครุภัณฑ์จัดซื้อ
BK-16	1 ตัว	ตู้เย็นนอนพร้อมหน้าหินแกรนิต	1800x700x850+150	ครุภัณฑ์จัดซื้อ

ส่วนบริการเบเกอรี่

รายการ	จำนวน	จำนวนรายละเอียดครุภัณฑ์เครื่องครัว	ขนาด กว้าง x ลึก x สูง	หมายเหตุ
CB-01	1ตัว	เครื่องจ่ายน้ำหวาน 3 โถ 9 ลิตร	-	ครุภัณฑ์จัดซื้อ
CB-02	1ตัว	ตู้ทำงานพร้อมช่องใส่น้ำแข็ง	1500x700x850	ครุภัณฑ์ประกอบ ติดตั้ง
CB-03	1ตัว	ตู้เย็นนอนพร้อมบานเปิด	1500x700x850+150	ครุภัณฑ์จัดซื้อ
CB-04	2ตัว	ชั้นวางติดผนัง 2 ชั้น	1500x350x150	ครุภัณฑ์ประกอบ ติดตั้ง
CB-05	1ตัว	ตู้ทำงาน	1000x700x850	ครุภัณฑ์ประกอบ ติดตั้ง
*CB-06	1ตัว	บอดักไขมัน	400x300x350	(ของเดิม)
CB-07	1ตัว	อ่างล้าง 2 หลุมพร้อมบานเปิด	1500x700x850+150	ครุภัณฑ์ประกอบ ติดตั้ง
CB-08	1ตัว	ตู้แช่ไอศกรีม	1310x700x1165	ครุภัณฑ์จัดซื้อ
CB-09	2ตัว	ตู้บานเปิดติดผนัง	1200x350x600	ครุภัณฑ์ประกอบ ติดตั้ง
CB-10	2ตัว	ตู้ทำงานพร้อมบานเปิด	1200x700x850+150	ครุภัณฑ์ประกอบ ติดตั้ง
CB-11	1ตัว	ตู้โชว์เค้ก	1500x790x1400	ครุภัณฑ์จัดซื้อ
CB-12	1ตัว	ตู้โชว์พร้อมบานเลื่อน	1310x700x1400	ครุภัณฑ์จัดซื้อ
CB-13	1ตัว	ตู้โชว์แช่แข็งอิน 3 ประตู	1800x750x2100	ครุภัณฑ์จัดซื้อ
CB-14	2ตัว	ตู้เก็บของสูง	1200x700x1800	ครุภัณฑ์ประกอบ ติดตั้ง

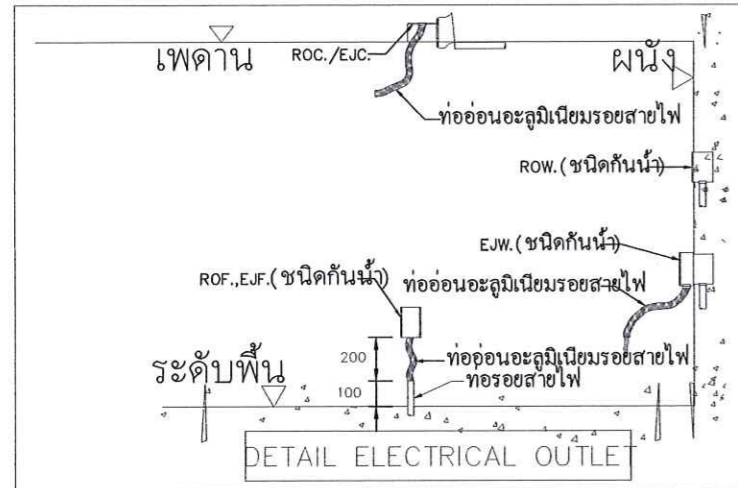
แปลนรายการครุภัณฑ์เครื่องครัว

	โครงการ	มหาวิทยาลัยสวนดุสิต		ห้ามวัดขนาดจากแบบก่อสร้าง ผู้รับจ้างจะต้องตรวจวัดขนาดทั้งหมด ณ สถานที่ก่อสร้างจริง ก่อนลงมือทำงาน DO NOT SCALE DRAWINGS ; ALL MEASUREMENT MUST BE CHECKED AT SITE BY THE CONTRACTOR	
	สถานที่ตั้ง	อาคารจันทร์เจริญ วิทยาลัยสุพรรณบุรี	แบบแปลน	แปลนรายการครุภัณฑ์เครื่องครัว	วันที่ 13 สิงหาคม 2564
	ออกแบบ/เขียนแบบ	นายวิศักดิ์ หินตุลา / น.ส.เนตรดาว ไกรสมเดช	ตรวจสอบแบบ	นายบุญชัย บุญสม	แผ่นที่ 04
	ประธานกรรมการ	นางกนกพร ปิยะสมบูรณ์	กรรมการ		อนุมัติแบบ
กำหนดราคาและคุณลักษณะ					อ.ธนวัฒน์ แสงรุ่งเรือง
					รวม 17
					กรรมการและเลขานุการ

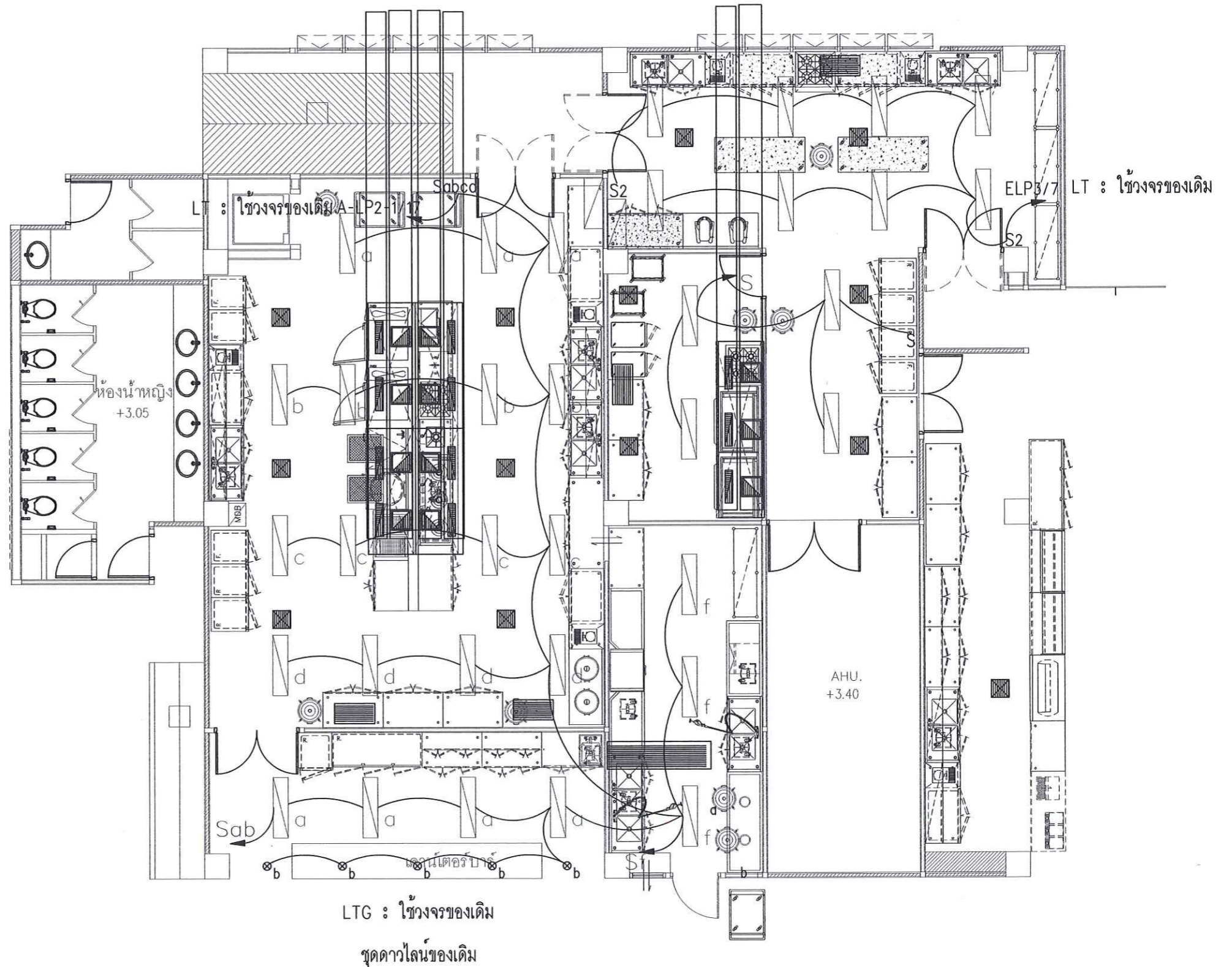


แปลนระบบอากาศห้องครัว

	โครงการ	มหาวิทยาลัยสวนดุสิต		ห้ามวัดขนาดจากแบบก่อสร้าง ผู้รับจ้างจะต้องตรวจวัดขนาดทั้งหมด ณ สถานที่ก่อสร้างจริง ก่อนลงมือทำงาน DO NOT SCALE DRAWINGS ; ALL MEASUREMENT MUST BE CHECKED AT SITE BY THE CONTRACTOR	
	สถานที่ตั้ง	อาคารจันทร์เจริญ วิทยาเขตสุพรรณบุรี		วันที่	13 สิงหาคม 2564
ออกแบบ/เขียนแบบ	นายวิสิทธิ์ หินดูลา / น.ศ.เนตรดาว ไกรสมนช	แบบแสดง	แปลนระบบอากาศห้องครัว	มาตรฐาน	-
ประธานกรรมการ	นางสาวกมลทิพย์ บุญสม	ตรวจสอบแบบ	นายปวิชัย บุญสม	อนุมัติแบบ	17
คณะกรรมการกำหนดราคาและคุณลักษณะ	นางสาวกมลทิพย์ บุญสม	กรรมการ		อ.ธนพัฒน์ แสงรุ่งเรือง	รวม
				กรรมการและเลขานุการ	

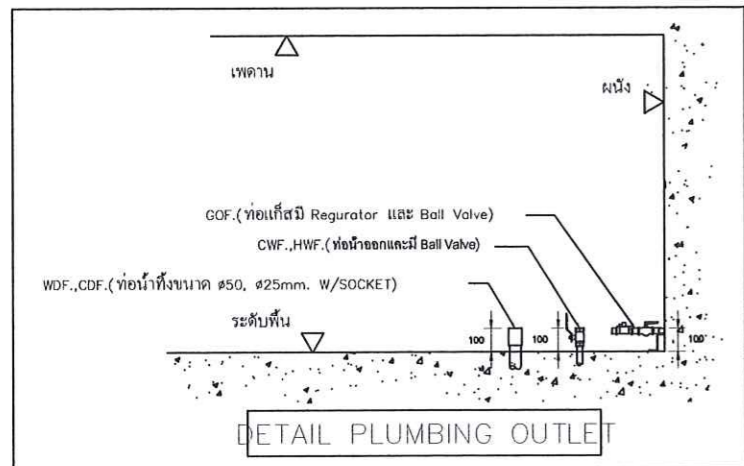
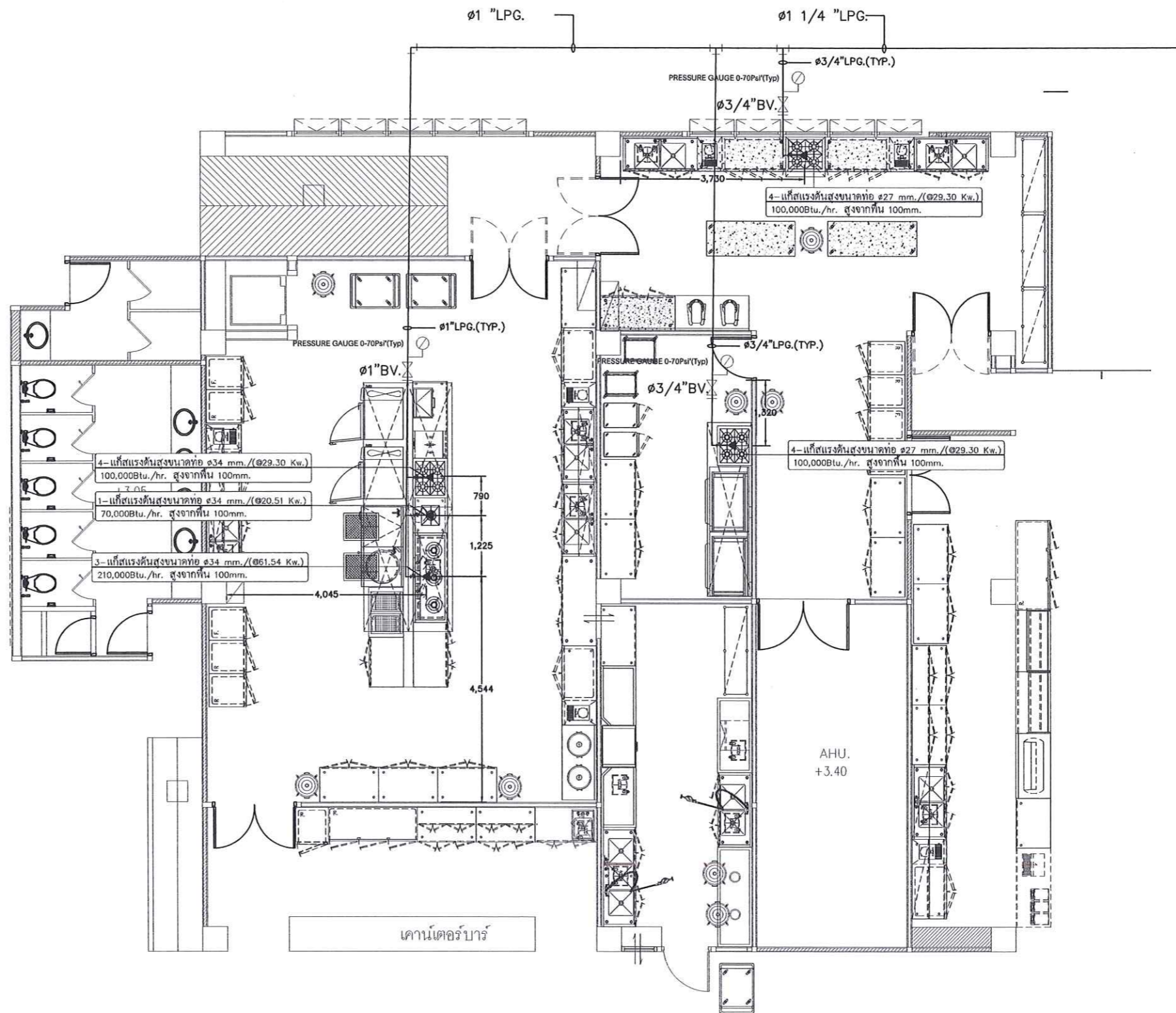


สัญลักษณ์ไฟฟ้า		
⊖	ROW.	ปลั๊กเดี่ยวไฟที่ออกจากผนัง
⊖	ROW.	ปลั๊กคู่ไฟที่ออกจากผนัง
⊖	ROF.	ปลั๊กเดี่ยวไฟที่ออกจากพื้น
⊖	ROC.	ปลั๊กเดี่ยวไฟที่ออกจากเพดาน
⊖	EJV.	จุดต่อไฟที่ออกจากผนัง (เมื่อสายไฟไว้ 1500mm.)
⊖	EJF.	จุดต่อไฟที่ออกจากพื้น (เมื่อสายไฟไว้ 1500mm.)
⊖	EJC.	จุดต่อไฟที่ออกจากเพดาน (เมื่อสายไฟไว้ 1500mm.)
	SPN.	ไฟฟ้า 1 เฟส (มีสายไฟ 3 สาย)
	TPN.	ไฟฟ้า 3 เฟส (มีสายไฟ 5 สาย)
	Kw.	กิโลวัตต์
	AFF.	ระดับความสูงจากพื้นถึงตำแหน่งไฟฟ้า
	DOC.	ระดับความสูงจากพื้นถึงตำแหน่งไฟฟ้าที่ขอยมาจากเพดาน



แปลนระบบไฟฟ้าแสงสว่าง

	โครงการ	มหาวิทยาลัยสวนดุสิต		ห้ามวัดขนาดจากแบบก่อสร้าง ผู้รับจ้างจะต้องตรวจวัดขนาดทั้งหมด ณ สถานที่ก่อสร้างจริง ก่อนลงมือทำงาน DO NOT SCALE DRAWINGS ; ALL MEASUREMENT MUST BE CHECKED AT SITE BY THE CONTRACTOR	
	สถานที่ตั้ง	อาคารจันทร์เจริญ วิทยาลัยเกษตรกรรมบุรี	แบบแสดง	แปลนระบบไฟฟ้าแสงสว่าง	วันที่ 13 สิงหาคม 2564
	ออกแบบ/เขียนแบบ	นายวิศักดิ์ หันตุลา / น.ส.เนตรดาว ไกรสมนต	ตรวจสอบแบบ	นายบุญชัย บุญสม	มาตราส่วน -
คณะกรรมการกำหนดราคาและคุณลักษณะ	ประธานกรรมการ	กรรมการ	กรรมการ	อนุมัติแบบ	17
				อ.ชนพันธ์ แสงรุ่งเรือง	รวม
				กรรมการและเลขานุการ	



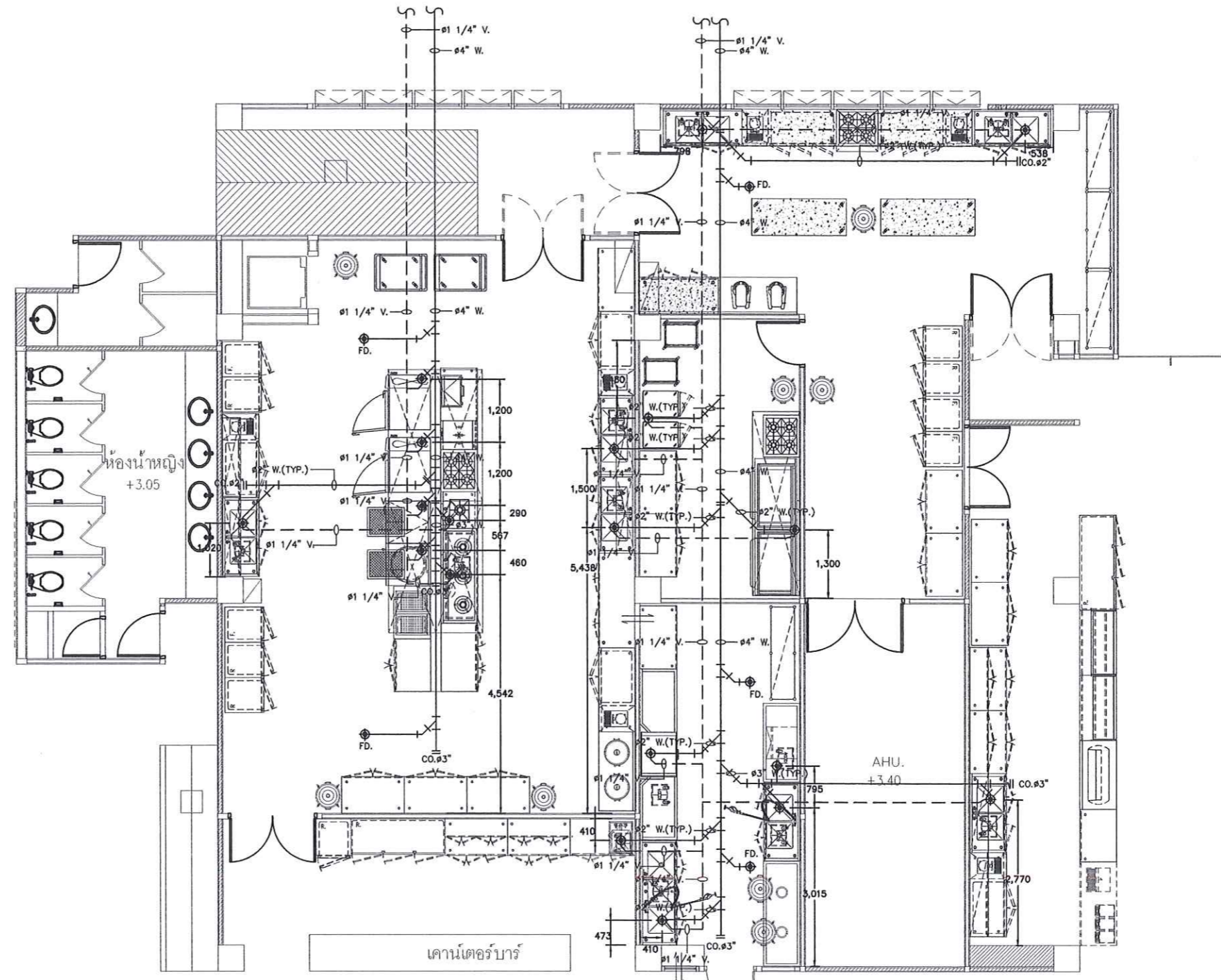
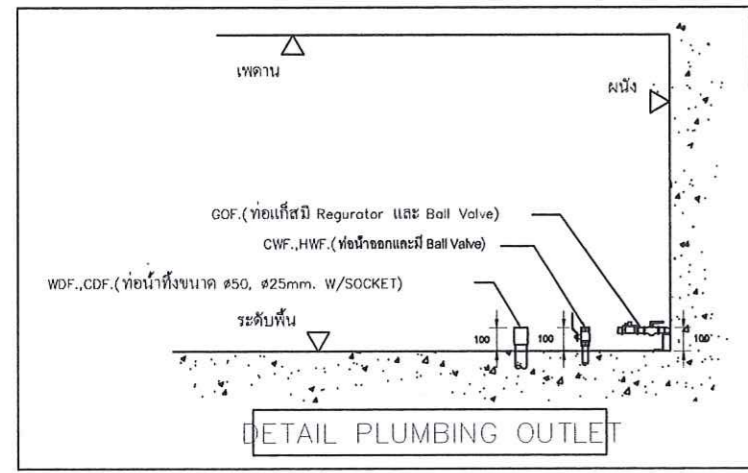
สัญลักษณ์ท่อน้ำดื่มและแก๊ส	
○	CWF. ท่อน้ำเย็นออกจากพื้นขนาด ๑12mm. พร้อมด้วย Ball Valve 1 ตัว
●	CWW. ท่อน้ำเย็นออกจากผนังขนาด ๑12mm. พร้อมด้วย Ball Valve 1 ตัว
○	HWF. ท่อน้ำร้อนออกจากพื้นขนาด ๑12mm. พร้อมด้วย Ball Valve 1 ตัว
○	แรงดันของน้ำร้อนที่จ่าย 40~80 PSI
○	อุณหภูมิของน้ำร้อนที่จ่าย 40 °c ถึง 60 °c
⊙	WDF. ท่อน้ำทิ้งจากพื้นขนาด ๑50mm.
⊙	WDF. ท่อน้ำทิ้งจากพื้นขนาด ๑25mm.
⊙	CDF. ท่อน้ำทิ้งมีฉนวนหุ้มออกจากพื้นขนาด ๑25mm.
▲	GOF. ท่อแก๊สออกจากพื้นพร้อมด้วย Ball Valve
▲	LO. แก๊สแรงดันต่ำพร้อมด้วย Regurator (แรงดัน 0.5~1 PSI)
AFF.	ระดับความสูงจากพื้นถึงตำแหน่งจุดออกของท่อ

แปลนระบบท่อแก๊ส

	โครงการ	มหาวิทยาลัยสวนดุสิต	ห้ามวัดขนาดจากแบบก่อสร้าง ผู้รับจ้างจะต้องตรวจวัดขนาดทั้งหมด ณ สถานที่ก่อสร้างจริง ก่อนลงมือทำงาน DO NOT SCALE DRAWINGS ; ALL MEASUREMENT MUST BE CHECKED AT SITE BY THE CONTRACTOR
	สถานที่ตั้ง	อาคารชั้นตรีเจริญ วิทยาเขตสุพรรณบุรี	วันที่ 13 สิงหาคม 2564
คณะกรรมการ กำหนดราคาและคุณลักษณะ	ออกแบบ/เขียนแบบ	นายทริภักดิ์ หันตุลา / น.ส.เนตรดาว ไกรสมงคล	แผ่นที่ 08
	ประธานกรรมการ	นายปยุตชัย บุญสม	รวม 17
	กรรมการ		กรรมการและสถาปนิก

----- ท่อน้ำทิ้ง (PVC. CLASS 8.5)
 - - - - - ท่ออากาศ (PVC. CLASS 8.5)

แปลนระบบท่อน้ำทิ้ง - ท่ออากาศ



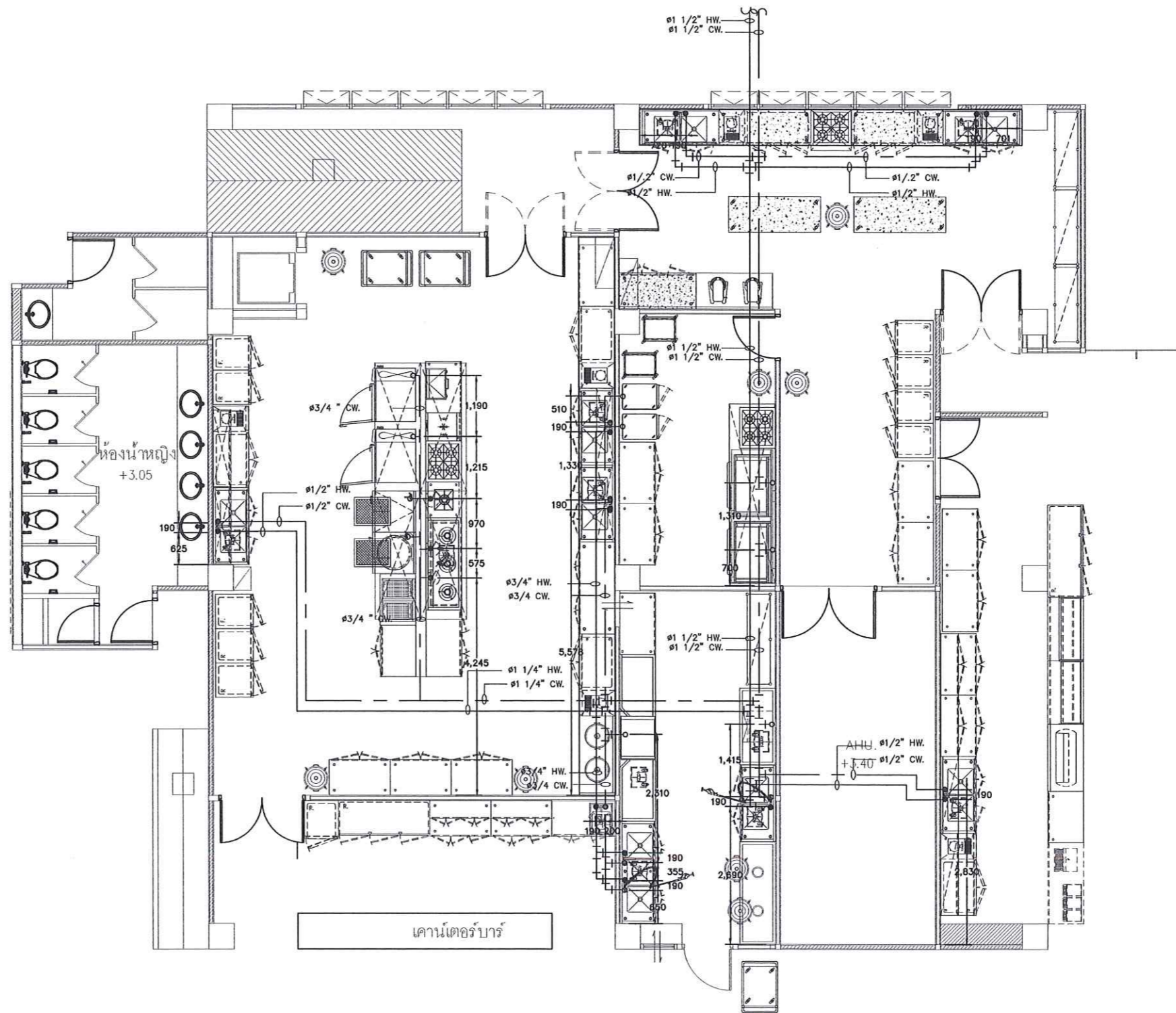
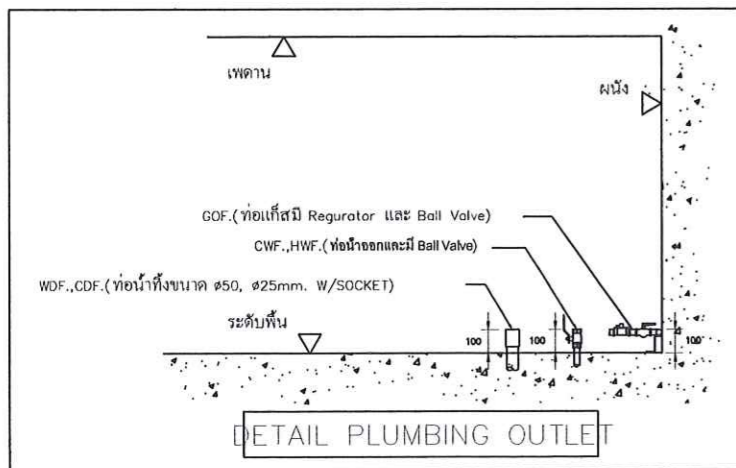
สัญลักษณ์ท่อน้ำทิ้งและแก๊ส	
○	ท่อน้ำเย็นออกจากพื้นขนาด ๑12mm. พร้อมด้วย Ball Valve 1 ตัว
●	ท่อน้ำเย็นออกจากผนังขนาด ๑12mm. พร้อมด้วย Ball Valve 1 ตัว
○	ท่อน้ำร้อนออกจากพื้นขนาด ๑12mm. พร้อมด้วย Ball Valve 1 ตัว
○	แรงดันของน้ำร้อนน้ำเย็น 40~80 PSI
○	อุณหภูมิของน้ำร้อนที่จ่าย 40 °c ถึง 60 °c
○	WDF. ท่อน้ำทิ้งจากพื้นขนาด ๑50mm.
○	WDF. ท่อน้ำทิ้งจากพื้นขนาด ๑25mm.
○	CDF. ท่อน้ำทิ้งมีฉนวนหุ้มออกจากพื้นขนาด ๑25mm.
○	GOF. ท่อแก๊สออกจากพื้นพร้อมด้วย Ball Valve
○	LO. แก๊สแรงดันต่ำพร้อมด้วย Regurator (แรงดัน 0.5~1 PSI)
○	AFF. ระดับความสูงจากพื้นถึงตำแหน่งจุดออกของท่อ

	โครงการ	มหาวิทยาลัยสวนดุสิต		ห้ามวัดขนาดจากแบบก่อสร้าง ผู้รับจ้างจะต้องตรวจวัดขนาดทั้งหมด ณ สถานที่ก่อสร้างจริง ก่อนลงมือทำงาน DO NOT SCALE DRAWINGS ; ALL MEASUREMENT MUST BE CHECKED AT SITE BY THE CONTRACTOR	
	อาคารจันทร์เจริญ วิทยาลัยการอาชีพ นายทวิศักดิ์ หินตุลา / น.ศ.เนตรดาว ไกรสมมต นายบุญชัย บุญสม	แบบแสดง	ส่วนงานในกำกับ อ.ธนพิณณ์ แสงรุ่งเรือง		วันที่ 13 สิงหาคม 2564
คณะกรรมการกำหนดราคาและสัญลักษณ์	ประธานกรรมการ	กรรมการ	กรรมการ	อนุมัติแบบ	17
				กรรมการและเลขานุการ	รวม

แปลนระบบท่อน้ำร้อน-เย็น

ท่อน้ำร้อน PP-R(80) แบบ SDR 6(PN20)

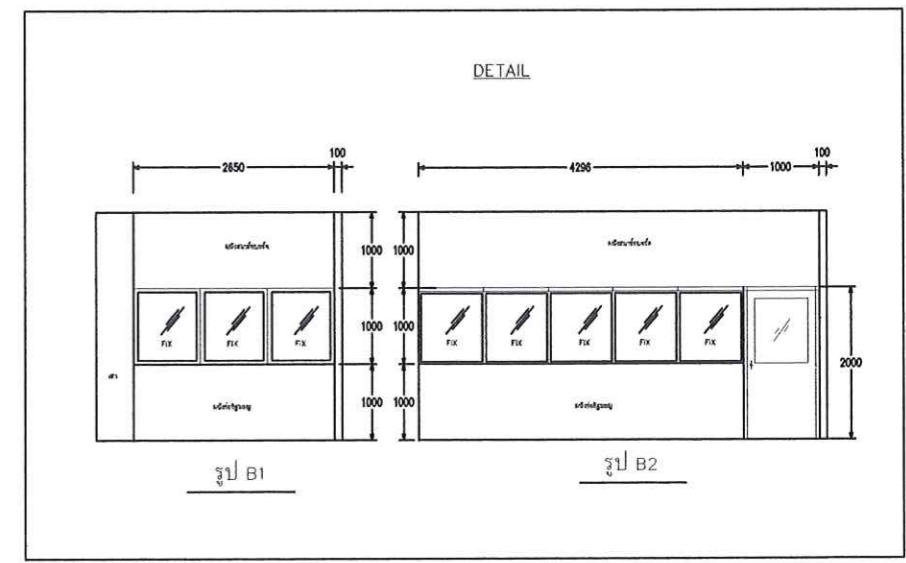
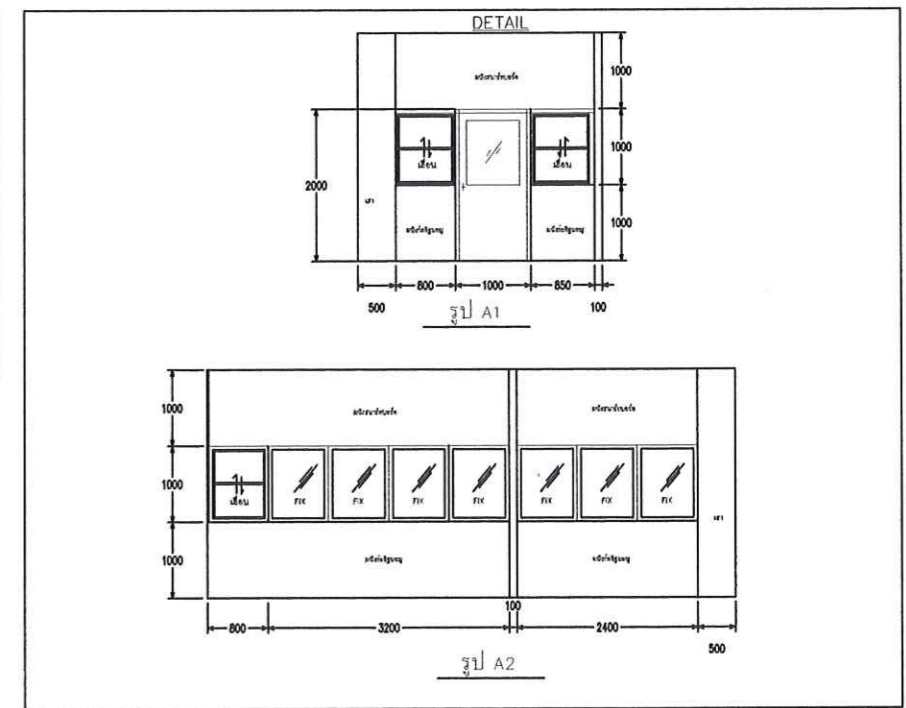
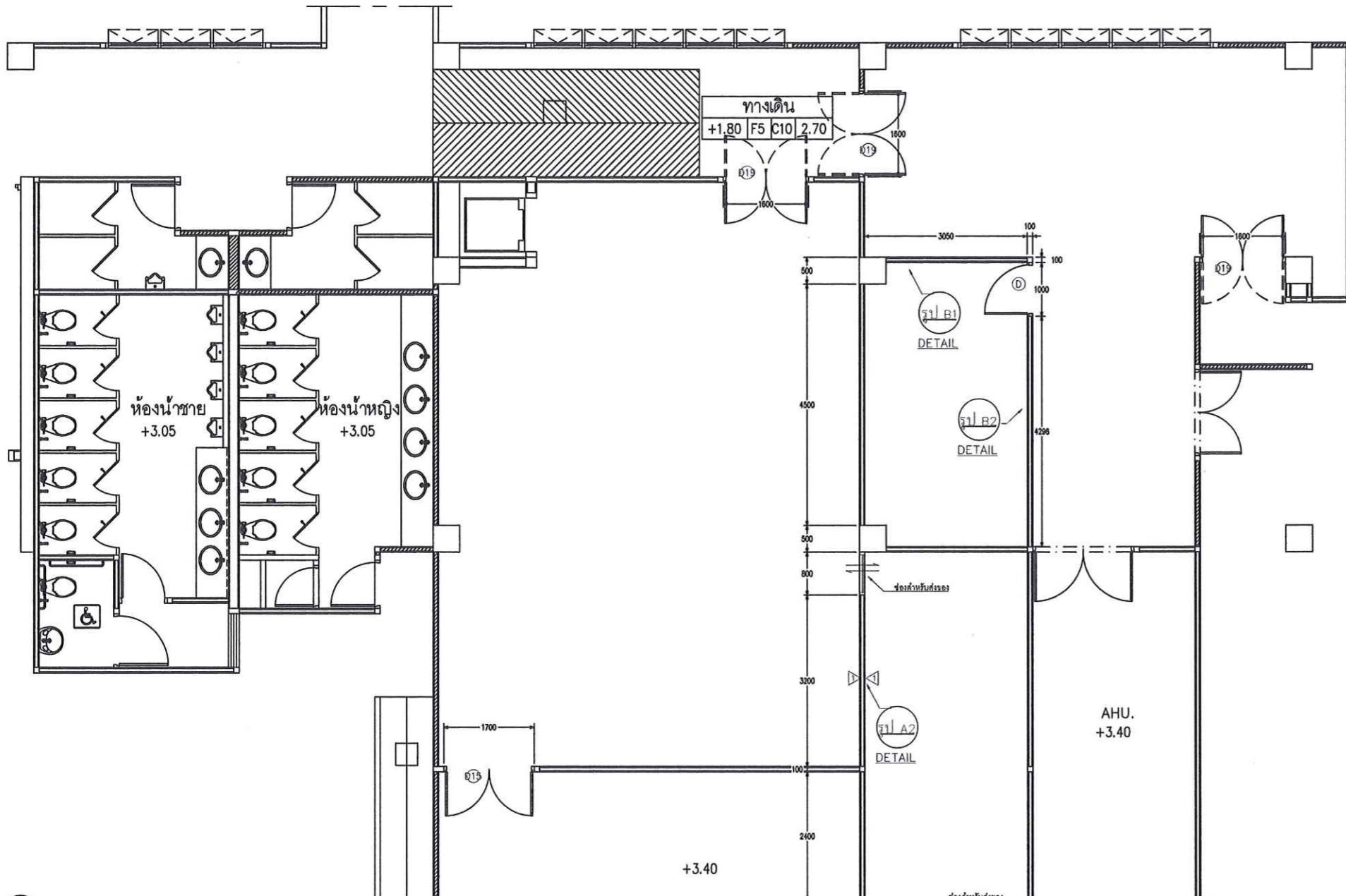
ท่อน้ำเย็น PP-R(80) แบบ SDR 11(PN10)



สัญลักษณ์ท่อน้ำดื่มและแก๊ส	
○	CWF. ท่อน้ำเย็นออกจากพื้นขนาด ๑12mm. พร้อมด้วย Ball Valve 1 ตัว
●	CWW. ท่อน้ำเย็นออกจากผนังขนาด ๑12mm. พร้อมด้วย Ball Valve 1 ตัว
○	HWF. ท่อน้ำร้อนออกจากพื้นขนาด ๑12mm. พร้อมด้วย Ball Valve 1 ตัว
○	แรงดันของน้ำร้อนน้ำเย็น 40~80 PSI
○	อุณหภูมิของน้ำร้อนที่จ่าย 40 °c ถึง 60 °c
○	WDF. ท่อน้ำทิ้งจากพื้นขนาด ๑50mm.
○	WDF. ท่อน้ำทิ้งจากพื้นขนาด ๑25mm.
○	CDF. ท่อน้ำทิ้งมีฉนวนหุ้มออกจากพื้นขนาด ๑25mm.
○	GOF. ท่อแก๊สออกจากพื้นพร้อมด้วย Ball Valve
○	LO. แก๊สแรงดันต่ำพร้อมด้วย Regurator (แรงดัน 0.5~1 PSI)
○	AFF. ระดับความสูงจากพื้นถึงตำแหน่งจุดออกของท่อ

คานาไดโอรบาร์

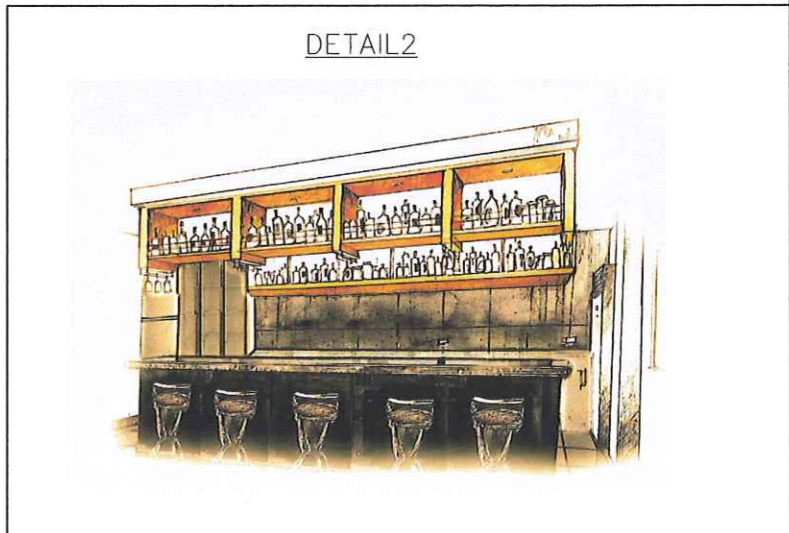
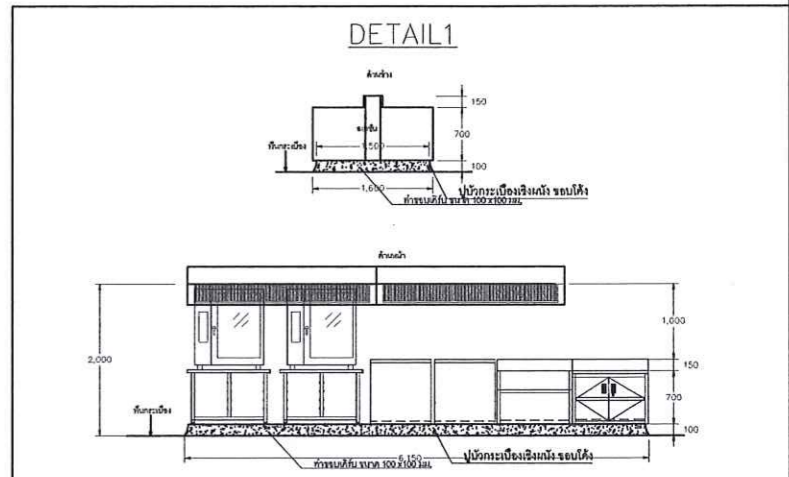
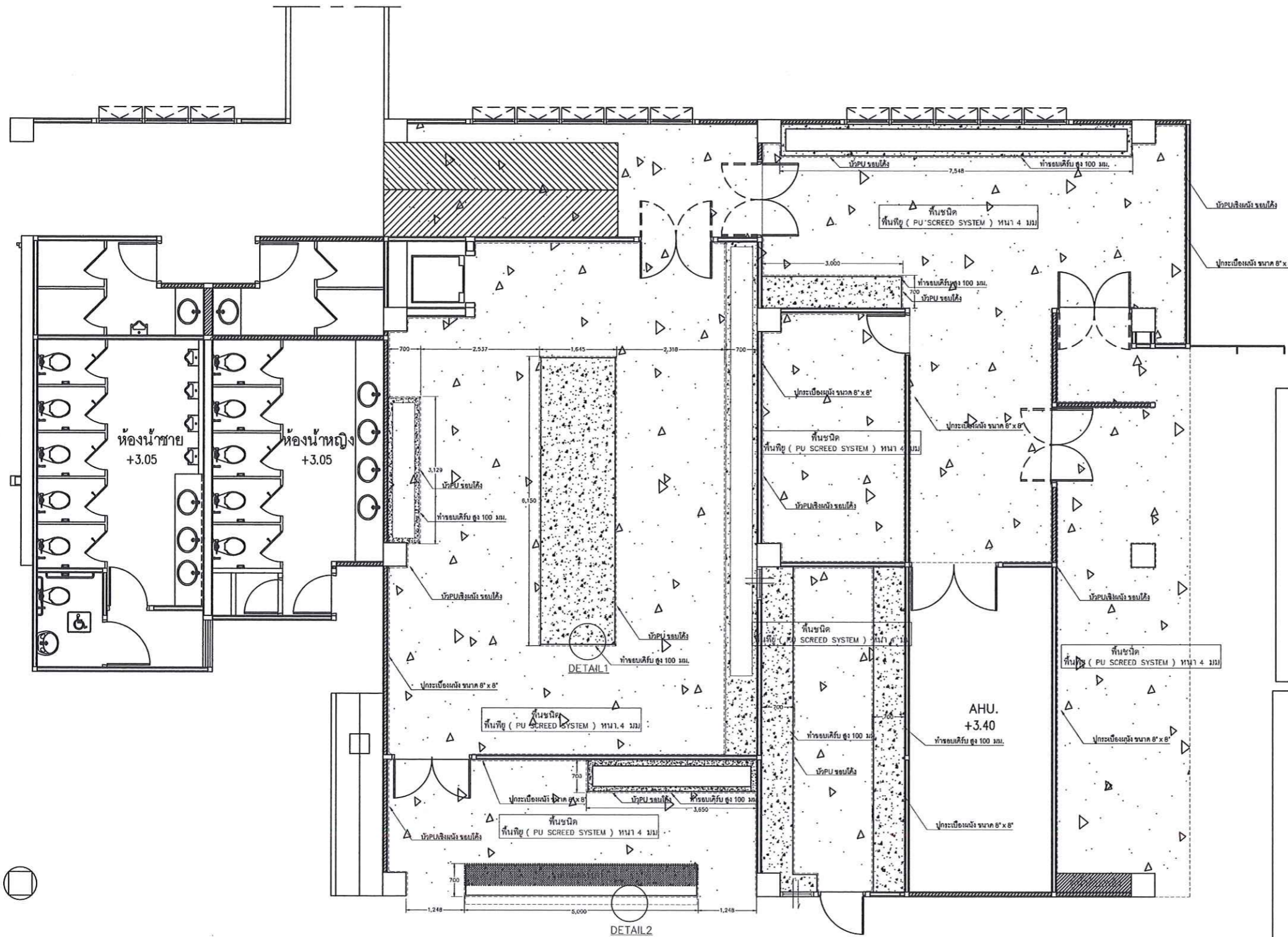
	โครงการ	มหาวิทยาลัยสวนดุสิต		ห้ามวัดขนาดจากแบบก่อสร้าง ผู้รับจ้างจะต้องตรวจวัดขนาดทั้งหมด ณ สถานที่ก่อสร้างจริง ก่อนลงมือทำงาน DO NOT SCALE DRAWINGS ; ALL MEASUREMENT MUST BE CHECKED AT SITE BY THE CONTRACTOR
	สถานที่ตั้ง	อาคารจันทร์เจริญ วิทยาลัยสุพรรณบุรี	แบบแสดง	วันที่ 13 สิงหาคม 2564
ออกแบบ/เขียนแบบ	นายวิชาญ หินดูลา / น.ส.เนตรดาว ไกรสมเดช	นายบุญชัย บุญสม	แบบระบบท่อแก๊ส	แผ่นที่ 10
ประธานกรรมการ	นายประจักษ์ วัฒนศิริ	กรรมการ	ตรวจสอบแบบ	อนุมัติแบบ
กำหนดราคาและสัญลักษณ์	นายประจักษ์ วัฒนศิริ	กรรมการ	นายบุญชัย บุญสม	อ.ธนพัฒน์ แสงรุ่งเรือง
			กรรมการและเลขานุการ	อ.ธนพัฒน์ แสงรุ่งเรือง



รายการ	รายละเอียดงาน	จำนวน
A1	ผนังก่ออิฐมวลเบา ขนาด 1.8 ตรม. พร้อมงานฉาบปูนเรียบ 2 ด้าน หน้าต่างอลูมิเนียมกระจกบานเลื่อนขึ้นบน ขนาด 800x1000 มม. ประตูอลูมิเนียมบานสวิงเดี่ยว ขนาด 1000x2000 มม. ผนังสมาร์ทบอร์ด หนา 8 มม. 2 ด้าน บนโครงคร่าวเหล็กชุบสังกะสี ขนาด 2.6 ตรม.	1 งาน
A2	ผนังก่ออิฐขนาด 6.5 ตรม. พร้อมงานฉาบปูนเรียบ 2 ด้าน หน้าต่างอลูมิเนียมกระจกติดตาย 4 ช่อง ขนาด 4000x1000 มม. หน้าต่างอลูมิเนียมกระจกบานเลื่อนขึ้นบน ขนาด 800x1000 มม. หน้าต่างอลูมิเนียมกระจกติดตาย 3 ช่อง ขนาด 2400x1000 มม. ผนังสมาร์ทบอร์ด หนา 8 มม. 2 ด้าน บนโครงคร่าวเหล็กชุบสังกะสีขนาด 6.5 ตรม.	1 งาน
B1	ผนังก่ออิฐมวลเบา ขนาด 2.6 ตรม. พร้อมงานฉาบปูนเรียบ 2 ด้าน หน้าต่างอลูมิเนียมกระจกติดตาย 3 ช่อง ขนาด 1000x2650 มม. งานผนังสมาร์ทบอร์ด หนา 8 มม. 2 ด้าน บนโครงคร่าวเหล็กชุบสังกะสี ขนาด 2.6 ตรม.	1 งาน
B2	ผนังก่ออิฐมวลเบา ขนาด 4.3 ตรม. พร้อมงานฉาบปูนเรียบ 2 ด้าน หน้าต่างอลูมิเนียมกระจกติดตาย 5 ช่อง ขนาด 1000x4300 มม. ชุดประตูบานสวิงเดี่ยว ขนาด 1000x2000 มม. งานผนังสมาร์ทบอร์ด หนา 8 มม. 2 ด้าน บนโครงคร่าวเหล็กชุบสังกะสี ขนาด 5.3 ตรม.	1 งาน
D15	ชุดประตูอลูมิเนียมบานสวิงคู่ ขนาด 1700x2000 มม.	1 ชุด
D19	ชุดประตูอลูมิเนียมบานสวิงคู่ ขนาด 1600x2000 มม.	3 ชุด
D	ชุดประตูบานสวิงเดี่ยว ขนาด 1000x2000 มม.	2 ชุด

แปลนงานผนังและโครงสร้าง

	โครงการ	มหาวิทยาลัยสวนดุสิต		ห้ามวัดขนาดจากแบบก่อสร้าง ผู้รับจ้างจะต้องตรวจวัดขนาดทั้งหมด ณ สถานที่ก่อสร้างจริง ก่อนลงมือทำงาน DO NOT SCALE DRAWINGS ; ALL MEASUREMENT MUST BE CHECKED AT SITE BY THE CONTRACTOR
	สถานที่ตั้ง	อาคารจันทร์เจริญ วิทยาเขตสุพรรณบุรี		
คณะกรรมการกำหนดราคาและคุณสมบัติ	ออกแบบ/เขียนแบบ	นายทวิศักดิ์ หินตุลา / น.ศ.เนตรดาว ไกรสมนต	แบบแสดง	แปลนงานผนังและโครงสร้าง
	ประธานกรรมการ	นายปยุตชัย บุญสม	ตรวจสอบแบบ	นายปยุตชัย บุญสม
	กรรมการ		กรรมการ	
	วันที่	13 สิงหาคม 2564	แผ่นที่	11
	มาตราส่วน	-	รวม	17
	อนุมัติแบบ	อ.ธนวัฒน์ แสงรุ่งเรือง		
	กรรมการและช่างการ			



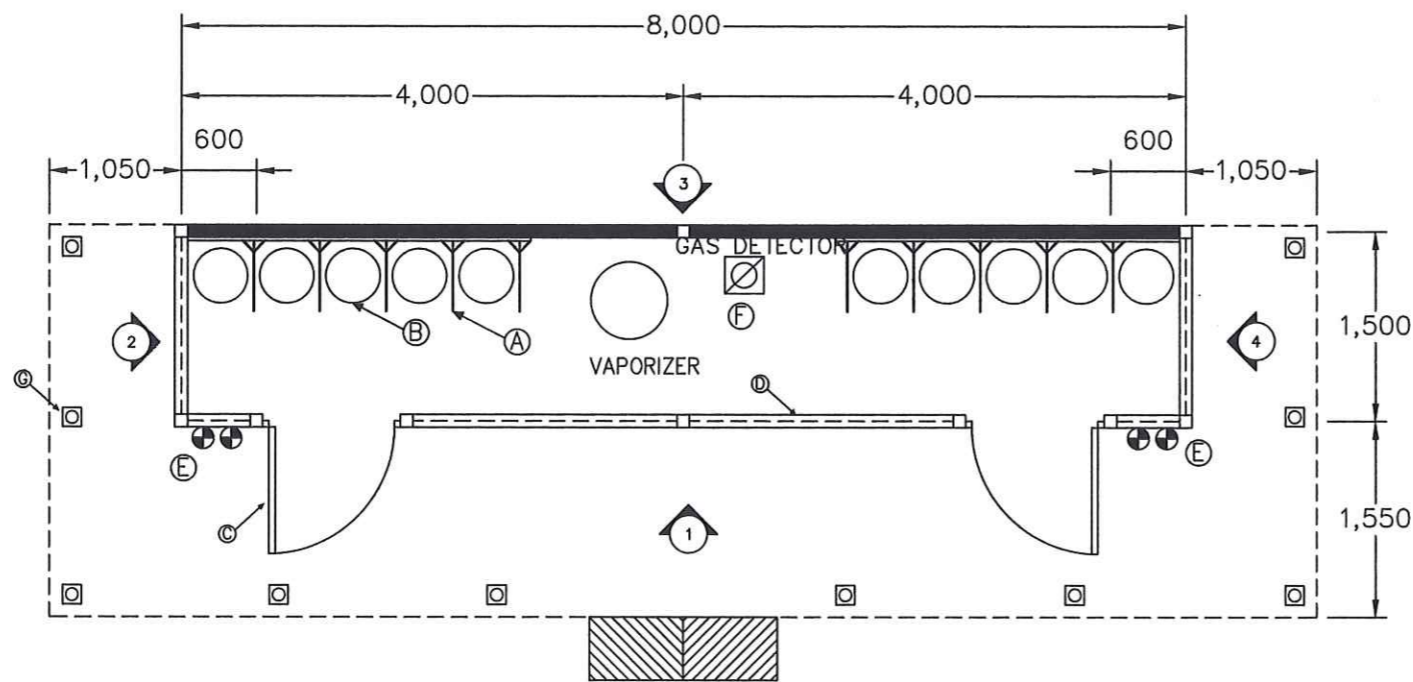
- ** พื้นพียู (PU SCREED SYSTEM) ทนไฟ 4 มม. ขนาด 250 ตารางเมตร
- ** ปูบัว PU เซิงผนัง ขนาด 92 เมตร
- ** ปูกระเบื้องผนัง ขนาด 8" x 8" ขนาด 276 ตารางเมตร

สัญลักษณ์ผังโครงสร้าง	
	ผนังสูงปูกระเบื้อง Ceramic
	ผนังปูกระเบื้อง
	ผนังมีหน้าต่างบานเลื่อน
	ผนังก่ออิฐมวลรวมเต็มแผ่น
	ประตูบานสกรู
	ประตูบานสกรูเดี่ยว

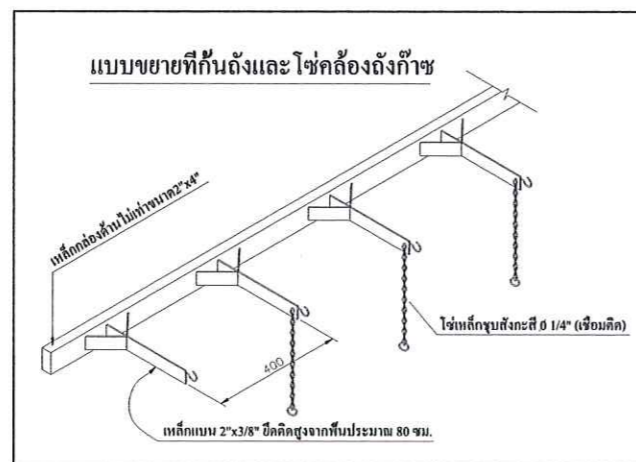
แปลนงานพื้นห้องครัว

	โครงการ	มหาวิทยาลัยสวนดุสิต	
	สถานที่ตั้ง	ส่วนงานในกำกับ อ.รณพัตน์ แสงรุ่งเรือง	
คณะกรรมการ กำหนดราคาและคุณลักษณะ	อาคารชั้นตรีเจริญ วิทยาลัยสุพรรณบุรี	แบบแสดง	วันที่ 13 สิงหาคม 2564
	ออกแบบ/เขียนแบบ	แปลนงานพื้นห้องครัว	มาตราส่วน -
ประธานกรรมการ <i>(Signature)</i>	นายทศศักดิ์ หินตุลา / น.ส.เนตรดาว ไกรสมตฺร	ตรวจสอบแบบ	แผ่นที่ 12
	ประธานกรรมการ	นายบุญชัย บุญสม	รวม 17
	กรรมการ	กรรมการ	รวม 17
		กรรมการ	รวม 17

ห้ามวัดขนาดจากแบบก่อสร้าง ผู้รับจ้างจะต้องตรวจวัดขนาดทั้งหมด ณ สถานที่ก่อสร้างจริง ก่อนลงมือทำงาน
DO NOT SCALE DRAWINGS ; ALL MEASUREMENT MUST BE CHECKED AT SITE BY THE CONTRACTOR

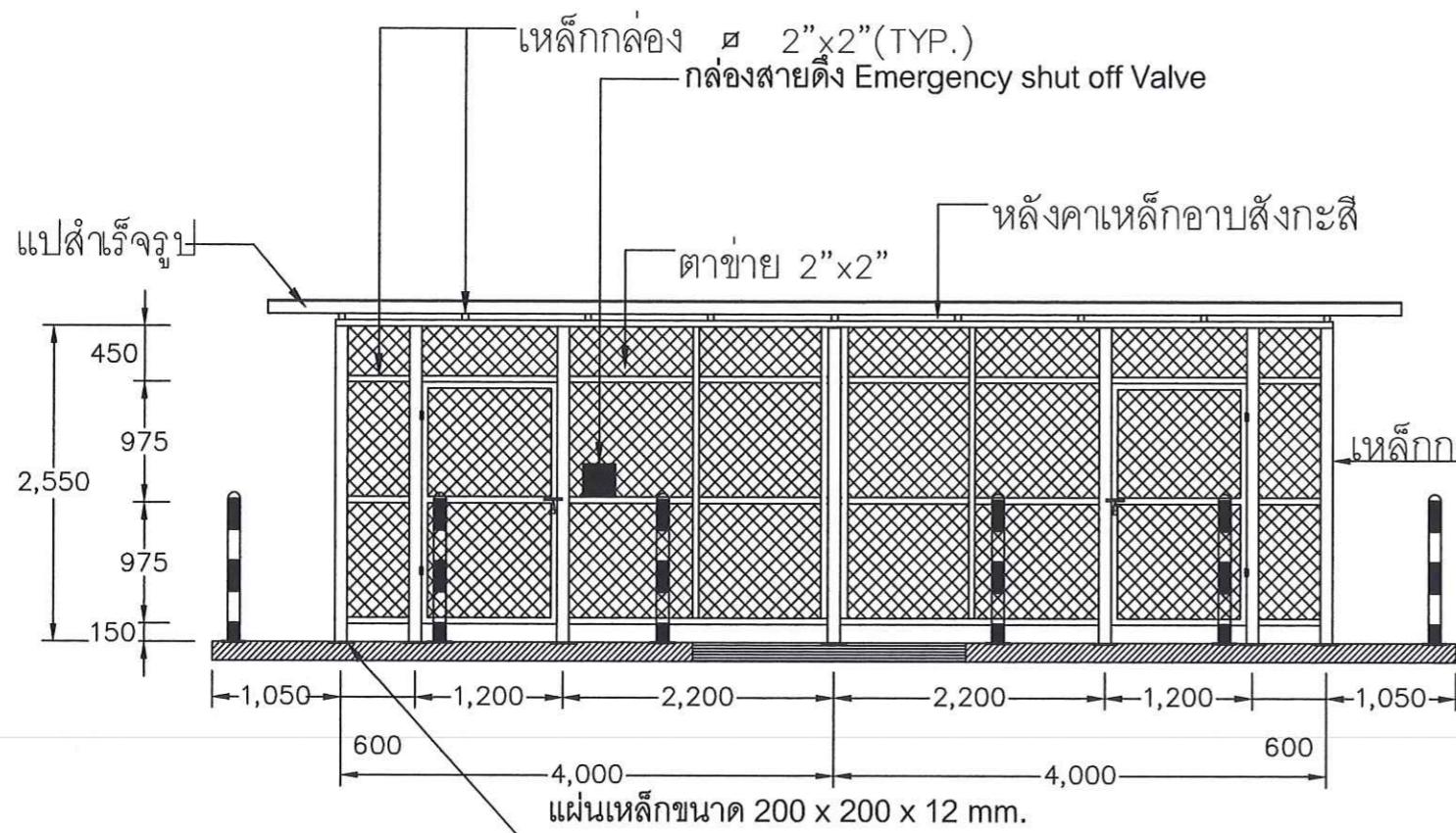


No.	Q'ty	Description
A	10	ที่กั้นดั่งก๊าซพร้อมโซ่คล้องดั่งก๊าซ
B	10	ดั่งก๊าซขนาดบรรจุ 48 กิโลกรัม
C	2	ประตูเปิด-ปิดชนิดสวิง
D	3	ราวตากยาไปรง
E	4	ดั่งดับเพลิงชนิดเคมีแห้งขนาดบรรจุ 6.8 กิโลกรัม
F	1	เครื่องเตือนก๊าซรั่ว
G	10	เสากันชน

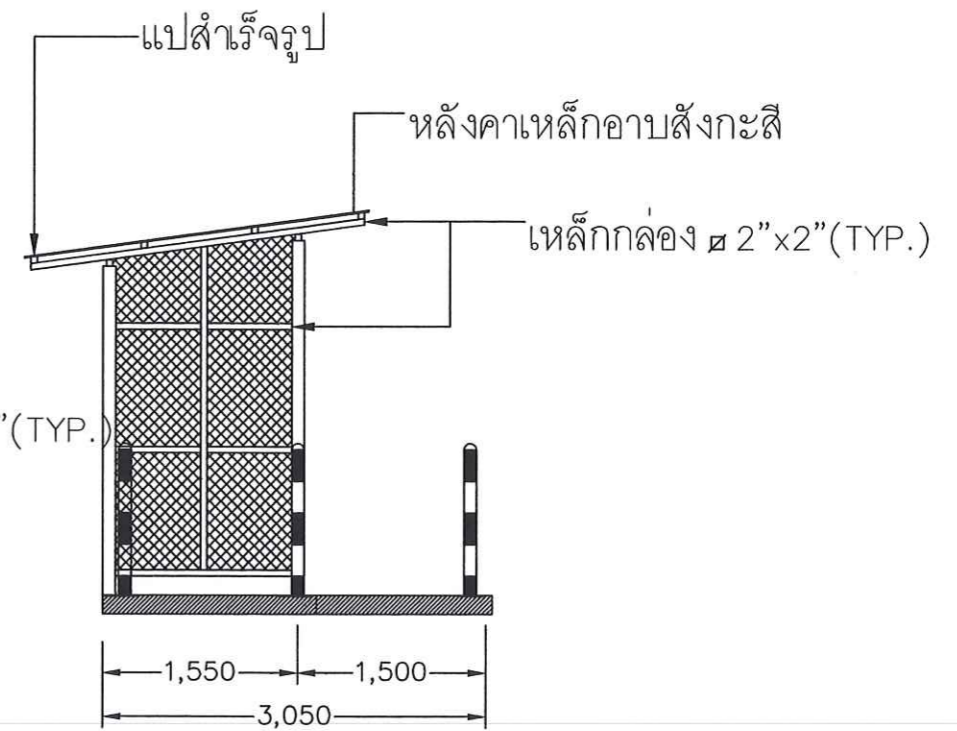


แปลนแสดงโครงสร้างสถานีก๊าซห้องต้ม
สถานีก๊าซห้องต้ม

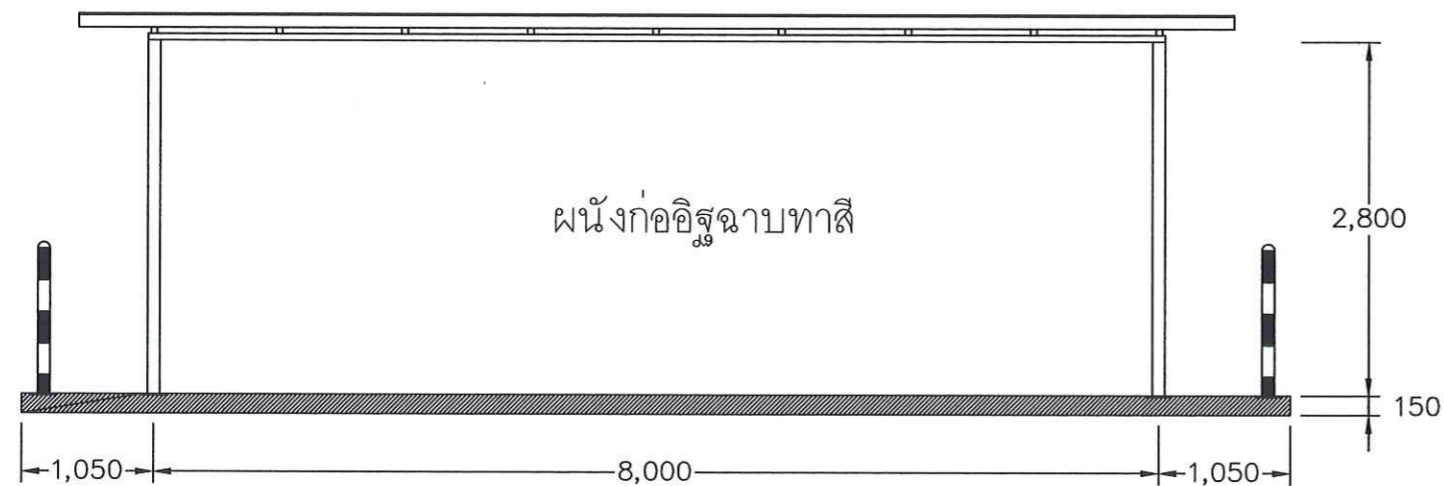
	โครงการ	มหาวิทยาลัยสวนดุสิต ส่วนงานในกำกับ อ.รณพัฒนีย์ แสงรุ่งเรือง		ห้ามวัดขนาดจากแบบก่อสร้าง ผู้รับจ้างจะต้องตรวจวัดขนาดทั้งหมด ณ สถานที่ก่อสร้างจริง ก่อนลงมือทำงาน DO NOT SCALE DRAWINGS ; ALL MEASUREMENT MUST BE CHECKED AT SITE BY THE CONTRACTOR
	สถานที่ตั้ง	แบบแสดง	วันที่	แผ่นที่
	อาคารชั้นหนึ่งเจริญ วิทยาลัยสุพรรณบุรี	แปลนแสดงโครงสร้างสถานีก๊าซห้องต้ม	13 สิงหาคม 2564	13
ออกแบบ/เขียนแบบ	ตรวจสอบแบบ	อนุมัติแบบ	รวม	
นายทวิศักดิ์ หันตุลา / น.ส.เนตรดาว ไกรสมเดช	นายปยุตชัย บุญสม	อ.รณพัฒนีย์ แสงรุ่งเรือง		
คณะกรรมการกำหนดราคาและคุณลักษณะ	ประธานกรรมการ	กรรมการ	กรรมการและเลขานุการ	
	มีชัยภรณ์ ไชยสงคราม		วิรัชพงศ์ ทรัพย์ประเสริฐ	



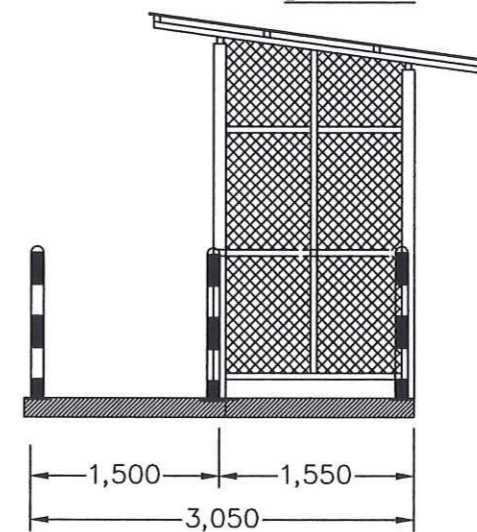
รูปด้าน 1



รูปด้าน 2



รูปด้าน 3



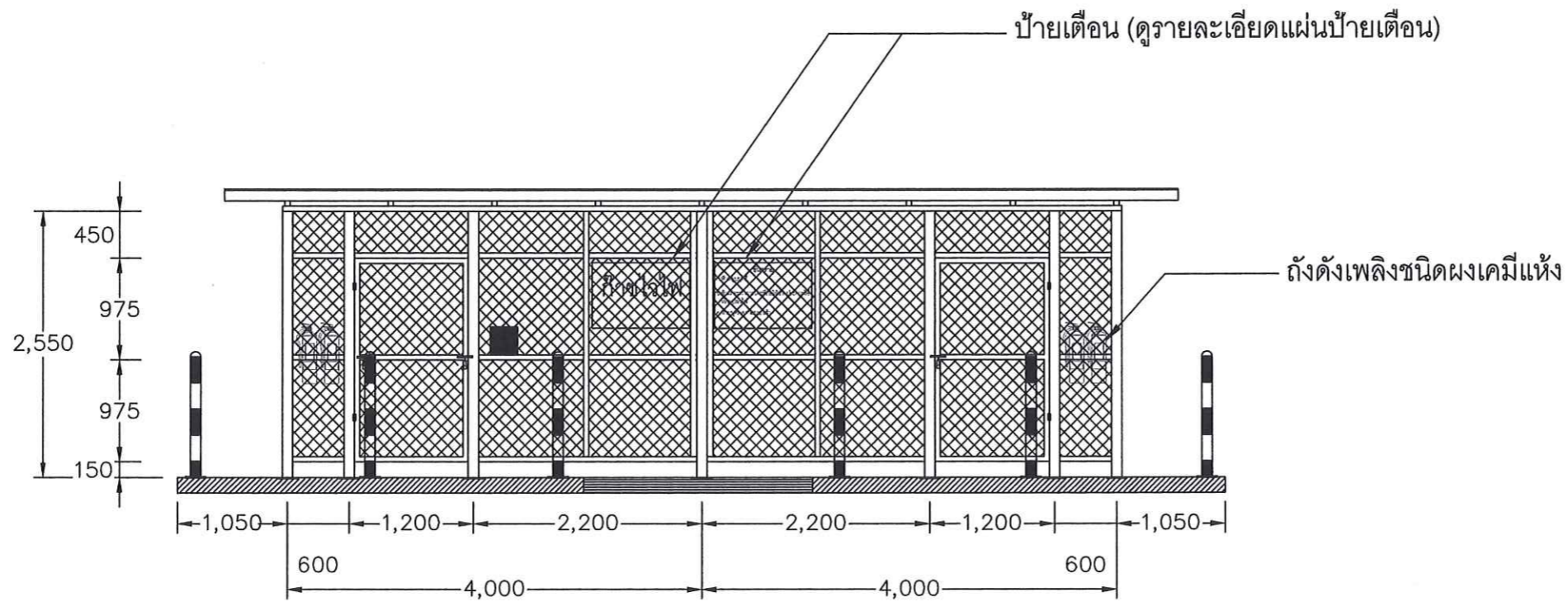
รูปด้าน 4

รูปด้าน สถานที่ตั้งถังก๊าซหุงต้ม
สถานีก๊าซหุงต้ม

	โครงการ	มหาวิทยาลัยสวนดุสิต		ห้ามวัดขนาดจากแบบก่อสร้าง ผู้รับจ้างจะต้องตรวจวัดขนาดทั้งหมด ณ สถานที่ก่อสร้างจริง ก่อนลงมือทำงาน DO NOT SCALE DRAWINGS ; ALL MEASUREMENT MUST BE CHECKED AT SITE BY THE CONTRACTOR	
	สถานที่ตั้ง	อาคารชั้นตรีเจริญ วิทยาลัยสุพรรณบุรี	แบบแสดง	รูปด้าน สถานที่ตั้งถังก๊าซหุงต้ม	วันที่ 13 สิงหาคม 2564
	ออกแบบ/เขียนแบบ	นายทวิศักดิ์ หันตุลา / น.ส.เนตรดาว ไกรสมิตข	ตรวจสอบแบบ	นายบุญชัย บุญสม	มาตราส่วน -
	ประธานกรรมการ	กรรมการ	กรรมการ	กรรมการ	อนุมัติแบบ
คณะกรรมการกำหนดราคาและคุณลักษณะ	ประธานกรรมการ	กรรมการ	กรรมการ	กรรมการและเลขานุการ	แผ่นที่ 14 / รวม 17

รายละเอียดป้ายอันตราย

<h1>ก๊าซไวไฟ</h1>	อันตราย ก. ห้ามสูบบุหรี่ ข. ห้ามกระทำการใดๆที่อาจเกิดประกายไฟหรือเปลวไฟ ค. ห้ามบุคคลภายนอกเข้า
-------------------	--

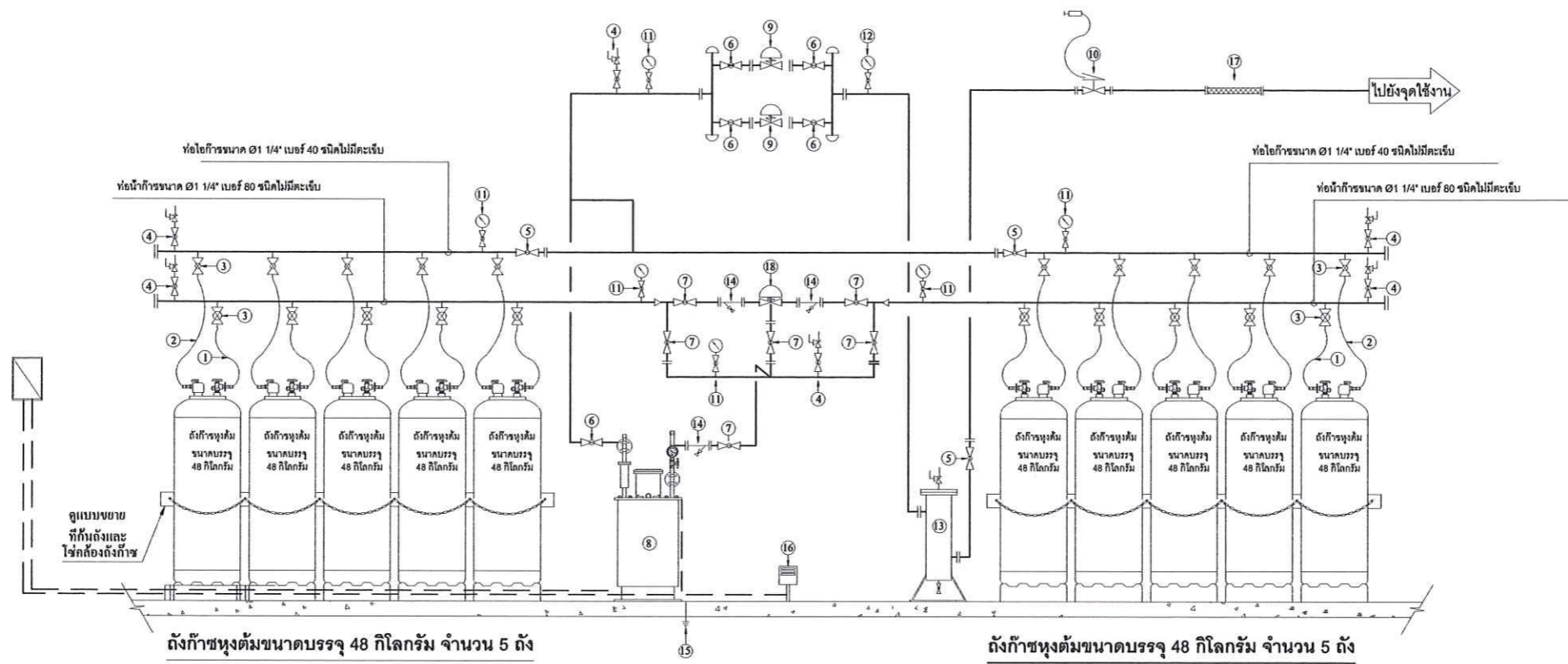


รูปด้าน 1

รายละเอียดป้ายเตือน
สถานีก๊าซหุงต้ม

	โครงการ มหาวิทยาลัยสวนดุสิต ส่วนงานในกำกับ อ.ธนพัฒน์ แสงรุ่งเรือง		ห้ามวัดขนาดจากแบบก่อสร้าง ผู้รับจ้างจะต้องตรวจวัดขนาดทั้งหมด ณ สถานที่ก่อสร้างจริง ก่อนลงมือทำงาน DO NOT SCALE DRAWINGS ; ALL MEASUREMENT MUST BE CHECKED AT SITE BY THE CONTRACTOR	
	สถานที่ตั้ง อาคารจันทร์เจริญ วิทยาเขตสุพรรณบุรี	แบบแสดง รายละเอียดป้ายเตือน	วันที่ 13 สิงหาคม 2564	แผ่นที่ 15 รวม 17
	ออกแบบ/เขียนแบบ นายพิศักดิ์ หันตุลา / น.ส.เนตรดาว ไกรสมเดช	ตรวจสอบแบบ นายบุญชัย บุญสม	มาตรฐาน -	
	คณะกรรมการ กำหนดราคาและคุณลักษณะ	ประธานกรรมการ นายสมชาย หิตวณิชกุล	กรรมการ นายสมชาย หิตวณิชกุล	อนุมัติแบบ อ.ธนพัฒน์ แสงรุ่งเรือง

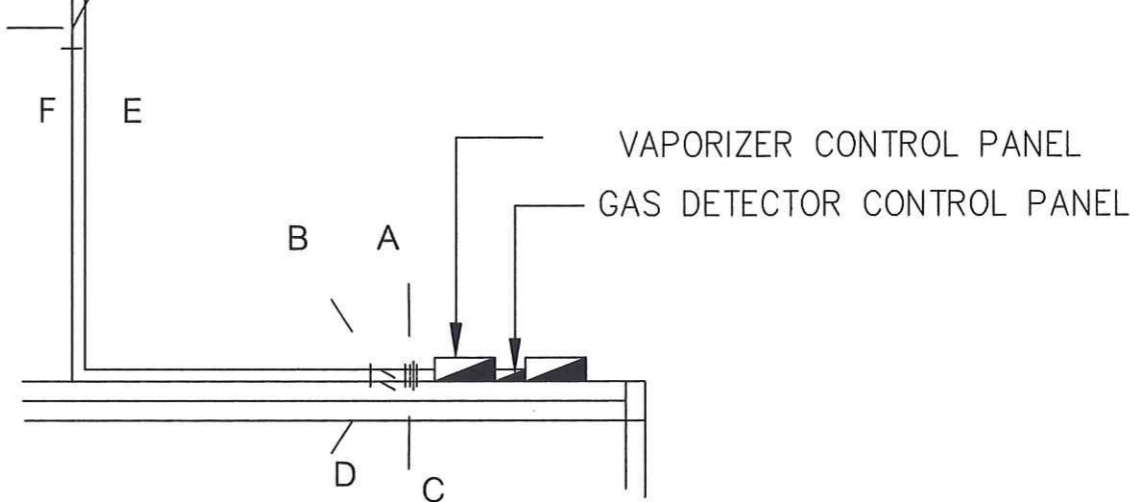
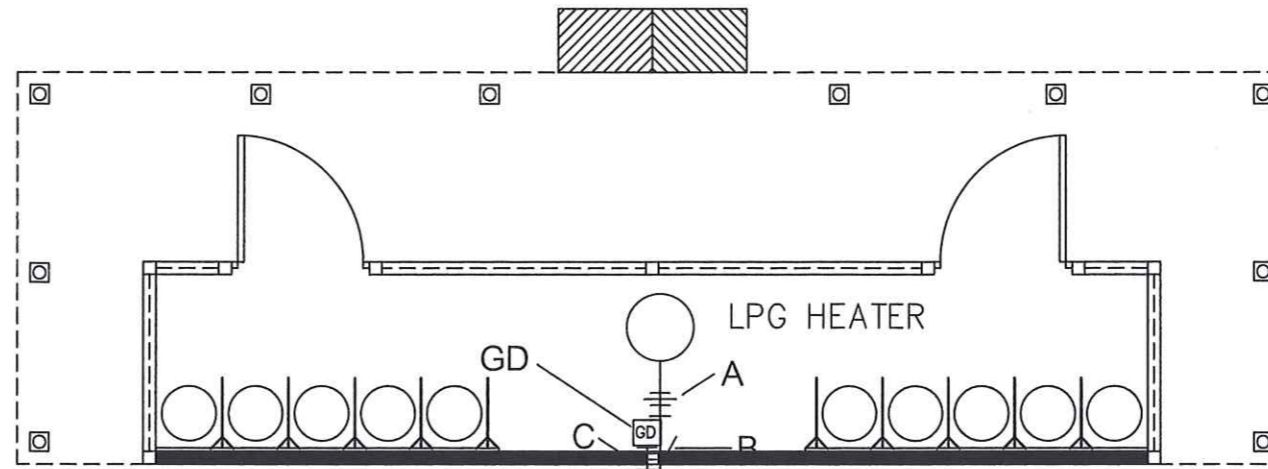
แบบแสดงรายละเอียดการเดินท่อก๊าซและอุปกรณ์ก๊าซภายในสถานที่ติดตั้งก๊าซหุงต้ม



No. Q'ty	Description	No. Q'ty	Description
1 10	Single Pigtail "NCR" $\phi 1/4$ "x80 CM. (For Liquid Line)	11 6	Pressure Gauge "NISSHIN" 0-300 psi $\phi 1/4$ "
2 10	Single Pigtail "NCR" $\phi 1/4$ "x80 cm. (For Vapor Line)		Ball Valve #600 $\phi 1/4$ "
3 20	Ball Valve with Excess Flow Check Valve "HAMAI" $\phi 1/4$ "	12 1	Pressure Gauge "NISSHIN" 0-70 psi $\phi 1/4$ "
4 6	Safety Relief Valve "COMAP/F30" $\phi 1/4$ " With		Ball Valve #600 $\phi 1/4$ "
	Ball Valve #600 $\phi 1/4$ "	13 1	Vapor Oil Trap #40 $\phi 6$ " With
5 3	Ball Valve #600 $\phi 1.1/4$ "		-Relief Valve $\phi 1/4$ " "COMAP/F30"=1pc
6 5	Ball Valve #600 $\phi 1$ "		-Ball Valve #600 $\phi 1/2$ " =1pc
7 6	Ball Valve #600 $\phi 3/4$ "	14 3	Y-Strainer #20K SCR. "HITACHI" $\phi 3/4$ " with
8 1	LPG Vaporizer with Auto Change Over Valve Complete Set "# 100kg/hr"		Ball Valve #600 $\phi 3/8$ "
9 2	High Pressure Regulator "COMAP/APS1000" $\phi 1$ "	15 1	Ground Rod
10 1	Emergency Shut Off Valve "REGO/6010" $\phi 1 1/4$ "	16 1	Gas Alarm With Ex-Proof Detector Head
	Cable Control For Emergency	17 1	Stainless Steel Flexible Hose #150x50 cm FLG. $\phi 1.1/4$ "
		18 1	Auto Chang Over Valve

แบบแสดงรายละเอียดการเดินท่อก๊าซและอุปกรณ์ก๊าซ
 สถานที่ก๊าซหุงต้ม

	โครงการ	มหาวิทยาลัยสวนดุสิต		ห้ามวัดขนาดจากแบบก่อสร้าง ผู้รับจ้างจะต้องตรวจวัดขนาดทั้งหมด ณ สถานที่ก่อสร้างจริง ก่อนลงมือทำงาน DO NOT SCALE DRAWINGS ; ALL MEASUREMENT MUST BE CHECKED AT SITE BY THE CONTRACTOR		
	สถานที่ตั้ง	อาคารจันทร์เจริญ วิทยาเขตสุพรรณบุรี	แบบแสดง	วันที่ 13 สิงหาคม 2564		
	ออกแบบ/เขียนแบบ	นายวิหคิต หันคุลา / น.ศ.เนตรดาว ไกรสมเดช	แบบแสดงรายละเอียดการเดินท่อก๊าซและอุปกรณ์ก๊าซ	มาตราส่วน	-	แผ่นที่ 16
	ประธานกรรมการ	นายบุญชัย บุญสม	กรรมการ	อนุมัติแบบ	อ.ธนพัฒน์ แสงรุ่งเรือง	17
คณะกรรมการกำหนดราคาและคุณลักษณะ	นายธนพัฒน์ แสงรุ่งเรือง	กรรมการ	กรรมการและลงนาม	อ.ธนพัฒน์ แสงรุ่งเรือง	รวม	



Gas Station	Q'ty	Description
Gas Station	1	Gas Leak Alarm Detector
Gas Station	1	LPG Vaporizer Control Panel # 100kg/hr

Q'ty	Symbol	Description
A		Union Explosion Proof Ø 1 1/4"
B	⌋	E.Y.S. Explosion Proof Ø 1 1/4"
C		Union Explosion Proof Ø 1/2"
D	⌋	E.Y.S. Explosion Proof Ø 1/2"
E	—	Conduit IMC Ø1 1/4" With IEC 01 4 x 1.5 mm ² / IEC 01 3 x 16 mm ²
F	—	Conduit IMC Ø1/2" With IEC 01 3 x 1.5 mm ²
GD	⊗	Gas Detector

แปลนระบบไฟฟ้า สถานีถ่ายแก๊ส
สถานีก๊าซหุงต้ม

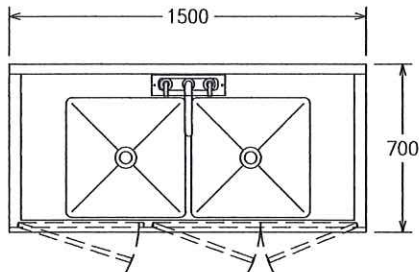
	โครงการ	มหาวิทยาลัยสวนดุสิต ส่วนงานในกำกับ อ.รณพัตน์ แสงรุ่งเรือง		ห้ามวัดขนาดจากแบบก่อสร้าง ผู้รับจ้างจะต้องตรวจวัดขนาดทั้งหมด ณ สถานที่ก่อสร้างจริง ก่อนลงมือทำงาน DO NOT SCALE DRAWINGS ; ALL MEASUREMENT MUST BE CHECKED AT SITE BY THE CONTRACTOR	
	สถานที่ตั้ง	อาคารชั้นตรีเจริญ วิทยาลัยเกษตรบุรี	แบบแสดง	วันที่ 13 สิงหาคม 2564	
	ออกแบบ/เขียนแบบ	นายทวิศักดิ์ หันตุลา / น.ส.เนตรดาว ไกรสมเดช	แปลนระบบไฟฟ้า สถานีถ่ายแก๊ส	ตรวจสอบแบบ	แผ่นที่ 17
คณะกรรมการกำหนดราคาและคุณลักษณะ	ประธานกรรมการ	นายบุญชัย บุญสม	กรรมการ	อนุมัติแบบ อ.รณพัตน์ แสงรุ่งเรือง	รวม 17
				กรรมการและเลขานุการ	



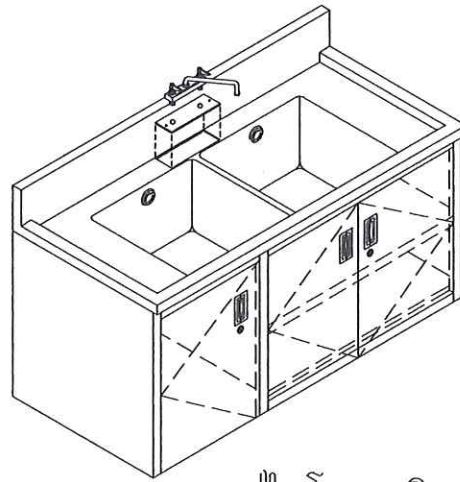
รายการครุภัณฑ์ประกอบพร้อมติดตั้งเครื่องครัว

อาคารจันทร์เจริญ วิทยาเขตสุพรรณบุรี

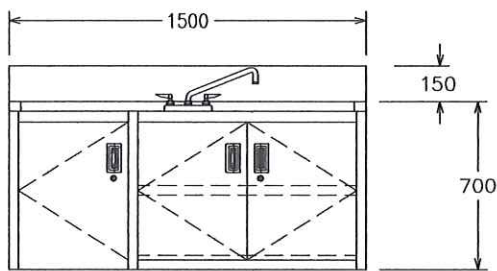
อ่างล้าง 2 หลุมพร้อมบานเปิด



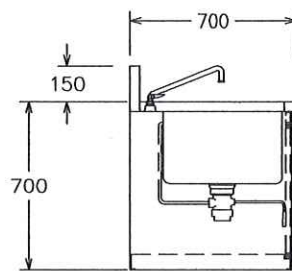
รูปด้านบน



รูปไอโซเมทริก



รูปด้านหน้า



รูปด้านข้าง

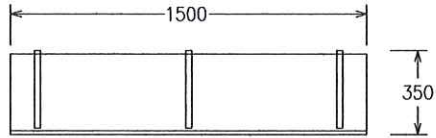
คุณลักษณะครุภัณฑ์

- สแตนเลสเกรด 304 เบอร์ 16 พื้นบน , โคร่ง และปีกกันกระเซ็น
- สแตนเลสเกรด 304 เบอร์ 20 บานเปิด และชั้นด้านล่าง
- อ่างล้าง ขนาด 500 x 500 x 300 มม จำนวน 2 หลุม
- สะดือทองเหลือง พร้อมก้านหมุนและชุดกันน้ำล้น
- ก๊อกน้ำแบบผสมใช้ได้ทั้งน้ำร้อน-เย็น
- มีช่องเปิดสำหรับเซอร์วิสก๊อกน้ำ

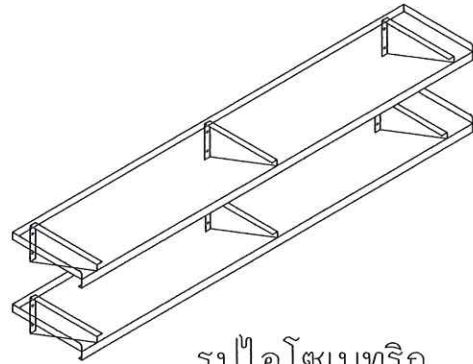
ขนาด (มม.)		
กว้าง	ลึก	สูง
1500	700	700+150

	โครงการ			มหาวิทยาลัยสวนดุสิต			MK-06
	สถานที่ตั้ง			งานในกำกับ อ.ชนพัฒนา แสงรุ่งเรือง			
	อาคารจันทร์เจริญ วิทยาเขตสุพรรณบุรี			รายละเอียดครุภัณฑ์เครื่องครัว			3 ตัว
เขียนแบบ			ตรวจสอบแบบ		ผู้อนุมัติแบบ		
น.ส.เนตรดาว ไกรสมเดช			นายทวิศักดิ์ หินตุลา		นายปอชัช บุญสม	อ.ชนพัฒนา แสงรุ่งเรือง	
คณะกรรมการ		ประธานกรรมการ		กรรมการ		กรรมการและเลขานุการ	
กำหนดราคาและคุณลักษณะ							

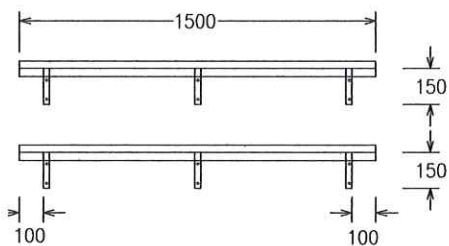
ชั้นวางติดผนัง 2 ชั้น



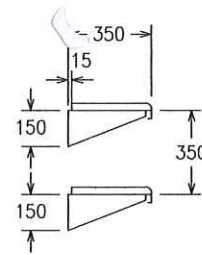
รูปด้านบน



รูปไอโซเมทริก



รูปด้านหน้า



รูปด้านข้าง

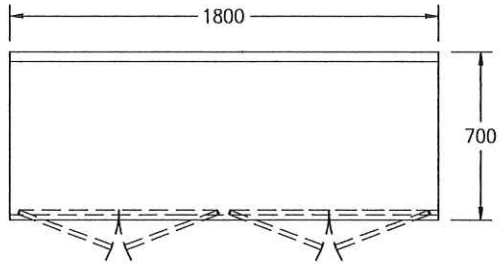
คุณลักษณะครุภัณฑ์

- สเตนเลสเกรด 304 เบอร์ 16 ขารับชั้น 6 ชั้น
- สเตนเลสเกรด 304 เบอร์ 18 ชั้นเรียบ

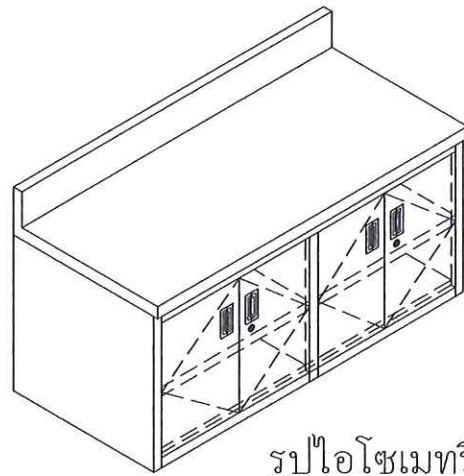
ขนาด (มม.)		
กว้าง	ลึก	สูง
1500	350	150

	โครงการ มหาวิทยาลัยสวนดุสิต ส่วนงานในกำกับ อ.ชนพัฒนา แสงรุ่งเรือง	MK-07	
	สถานที่ตั้ง อาคารจันทร์เจริญ วิทยาเขตสุพรรณบุรี	รายละเอียดครุภัณฑ์เครื่องครัว ชั้นวางติดผนัง 2 ชั้น	4 ตัว
	เขียนแบบ น.ส.เนตรดาว ไกรสมเดช	ออกแบบ นายทวิศักดิ์ หันตุลา	ตรวจสอบแบบ นายปณตชัย บุญสม
คณะกรรมการ กำหนดราคาและคุณลักษณะ	ประธานกรรมการ นายทวิศักดิ์ หันตุลา	กรรมการและเลขานุการ นายปณตชัย บุญสม	

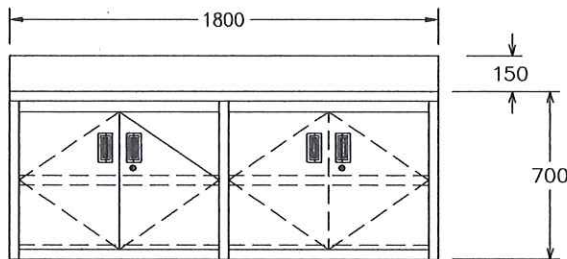
ตู้ทำงานพร้อมบานเปิด



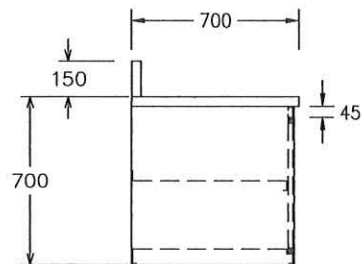
รูปด้านบน



รูปไอโซเมทริก



รูปด้านหน้า



รูปด้านข้าง

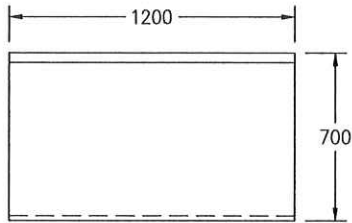
คุณลักษณะครุภัณฑ์

- สเตนเลสเกรด 304 เบอร์ 16 พื้นบน พร้อมปิดกันกระเด็น
- สเตนเลสเกรด 304 เบอร์ 20 บานเปิด ชั้นกลาง และชั้นด้านล่าง พร้อมล้อประตู

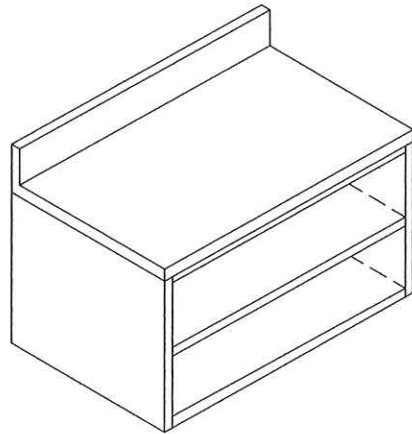
ขนาด (มม.)		
กว้าง	ลึก	สูง
1800	700	700+150

	โครงการ		มหาวิทยาลัยสวนดุสิต		MK-10			
	อาคารจันทร์เจริญ วิทยาเขตสุพรรณบุรี		รายงานในกำกับ อ.ชนพัฒนา แสงรุ่งเรือง					
	เขียนแบบ	น.ส.เนตรดาว ไกรสมเดช	ออกแบบ	นายทวิศักดิ์ หินตุลา	ตรวจสอบแบบ	นายปณชิต บุญสม	ผู้อนุมัติแบบ	อ.ชนพัฒนา แสงรุ่งเรือง
คณะกรรมการ	ประธานกรรมการ	กรรมการ		กรรมการและเลขานุการ				
กำหนดราคาและคุณลักษณะ								

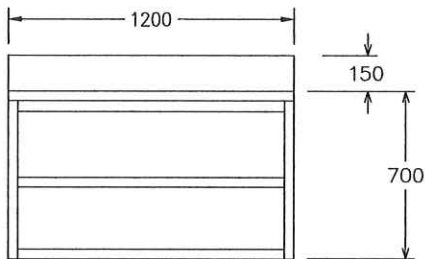
ตู้เก็บของไม่มีประตู



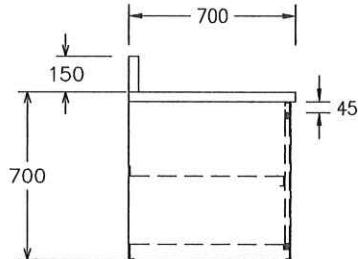
รูปด้านบน



รูปไอโซเมทริก



รูปด้านหน้า



รูปด้านข้าง

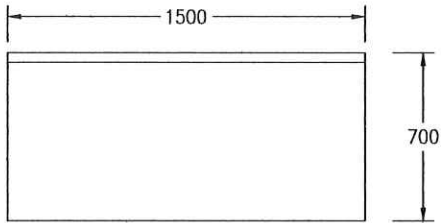
คุณลักษณะครุภัณฑ์

- สเตนเลสเกรด 304 เบอร์ 16 พื้นบน
- สเตนเลสเกรด 304 เบอร์ 20 ตัวตู้, ชั้นกลางและ ชั้นล่าง

ขนาด (มม.)		
กว้าง	ลึก	สูง
1200	700	700+150

	โครงการ		มหาวิทยาลัยสวนดุสิต		MK-11
	อาคารจันทร์เจริญ วิทยาเขตสุพรรณบุรี		รายงานเชิงครุภัณฑ์เครื่องครัว		
	ประธานกรรมการ		กรรมการ		ตู้เก็บของไม่มีประตู
คณะกรรมการ กำหนดราคาและคุณลักษณะ	น.ส.เนตรดาว ไกรสมเดช	ออกแบบ นายทวิศักดิ์ หินตุลา	ตรวจสอบแบบ นายปณชิต บุญสม	ผู้อนุมัติแบบ อ.ชนพัฒน์ แสงรุ่งเรือง	กรรมการและเลขานุการ
	<i>น.ส.เนตรดาว ไกรสมเดช</i>	<i>นายทวิศักดิ์ หินตุลา</i>	<i>นายปณชิต บุญสม</i>	<i>อ.ชนพัฒน์ แสงรุ่งเรือง</i>	<i>อ.วิภากร กิจวงษ์อินทร์</i>

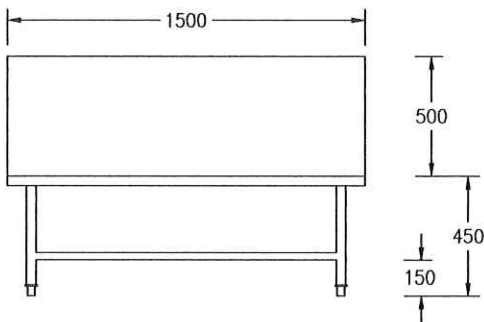
โต๊ะเตี้ย



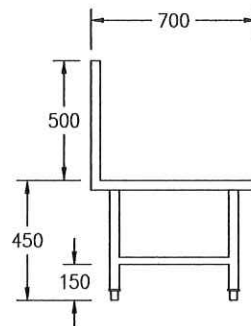
รูปด้านบน



รูปไอโซเมทริก



รูปด้านหน้า



รูปด้านข้าง

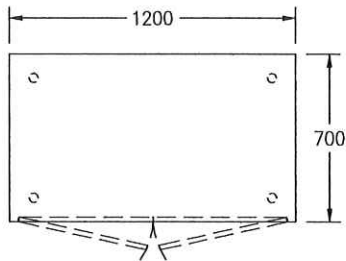
คุณลักษณะครุภัณฑ์

- สเตนเลสเกรด 304 เบอร์ 16 พื้นบน และปีกกันกระเซ็น
- สเตนเลสเกรด 304 เบอร์ 20 โตรง และ แผ่นปิดหน้าถอดออกได้
- ขาท่อสเตนเลสเกรด 304 ขนาดเส้นผ่านศูนย์กลาง 38 มม. (1 1/2" นิ้ว) พร้อมปลายขาปรับระดับได้

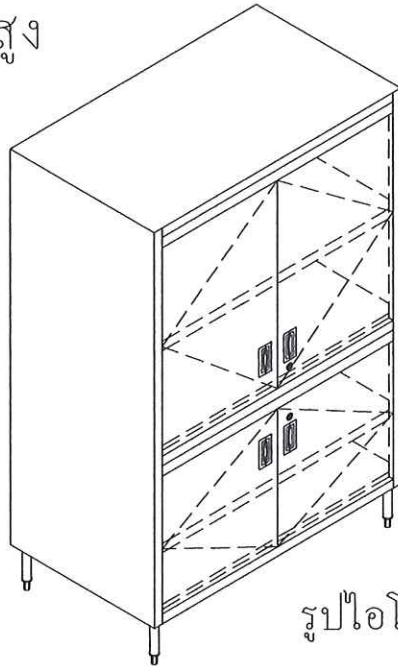
ขนาด (มม.)		
กว้าง	ลึก	สูง
1500	700	500+500

	โครงการ		มหาวิทยาลัยสวนดุสิต		MK-12
			ส่วนงานในกำกับ อ.ชนพัฒนา แสงรุ่งเรือง		
	สถานที่ตั้ง	อาคารจันทร์เจริญ วิทยาเขตสุพรรณบุรี	รายละเอียดครุภัณฑ์เครื่องครัว		โต๊ะเตี้ย
เขียนแบบ	น.ส.เนตรดาว ไกรสมเดช	ออกแบบ	นายทวิศักดิ์ หินตุลา	ตรวจสอบแบบ	นายปณชัช บุญสม
คณะกรรมการ	ประธานกรรมการ	กรรมการ	กรรมการ	ผู้อนุมัติแบบ	อ.ชนพัฒนา แสงรุ่งเรือง
กำหนดราคาและคุณลักษณะ	น.ส.เนตรดาว ไกรสมเดช	กรรมการ	กรรมการ	กรรมการและเลขานุการ	กรรมการและเลขานุการ

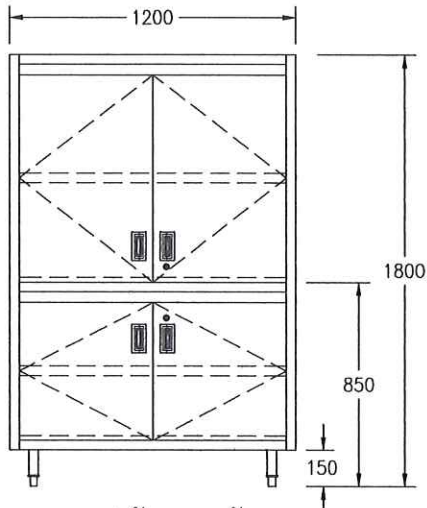
ตู้เก็บของสูง



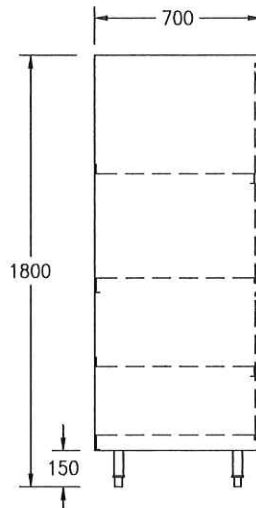
รูปด้านบน



รูปไอโซเมทริก



รูปด้านหน้า



รูปด้านข้าง

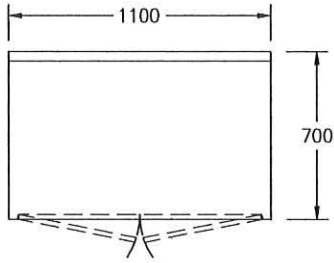
คุณลักษณะครุภัณฑ์

- สเตนเลสเกรด 304 เบอร์ 20 บานเปิด ชั้นกลาง และชั้นด้านล่าง
- ขาต่อสเตนเลสเกรด 304 ขนาดเส้นผ่านศูนย์กลาง 38 มม. (1 1/2" นิ้ว) พร้อมปลายขาปรับระดับได้

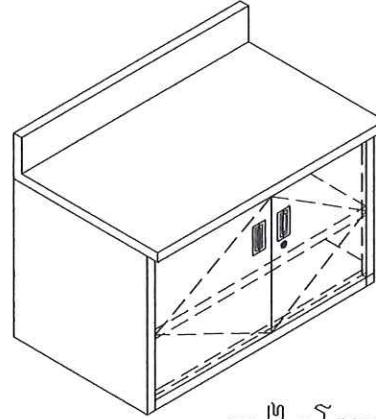
ขนาด (มม.)		
กว้าง	ลึก	สูง
1200	700	1800

	โครงการ มหาวิทยาลัยสวนดุสิต ส่วนงานในกำกับ อ.ชนพัฒนา แสงรุ่งเรือง			MK-14
	สถานที่ตั้ง อาคารจันทร์เจริญ วิทยาเขตสุพรรณบุรี	รายละเอียดครุภัณฑ์เครื่องครัว		ตู้เก็บของสูง 3 ตัว
	เงื่อนไขแบบ น.ส.เนตรดาว ไกรสมเดช	ออกแบบ นายวิศักดิ์ หินตุลา	ตรวจสอบแบบ นายพิณรัช บุญสม	
คณะกรรมการ กำหนดราคาและคุณลักษณะ	ประธานกรรมการ 	กรรมการ 	กรรมการและเลขานุการ 	

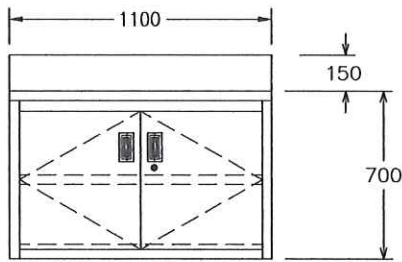
ตู้ทำงานพร้อมบานเปิด



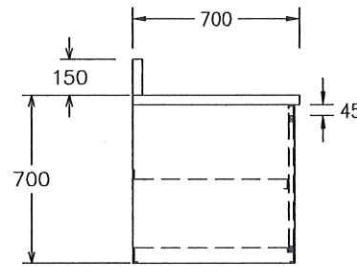
รูปด้านบน



รูปไอโซเมทริก



รูปด้านหน้า



รูปด้านข้าง

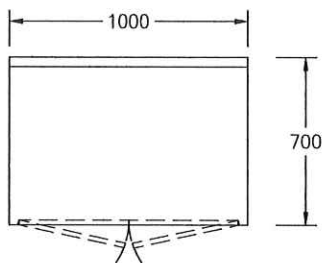
คุณลักษณะครุภัณฑ์

- สเตนเลสเกรด 304 เบอร์ 16 พื้นบน
- สเตนเลสเกรด 304 เบอร์ 20 ตัวตู้, ชั้นกลางและ ชั้นล่าง

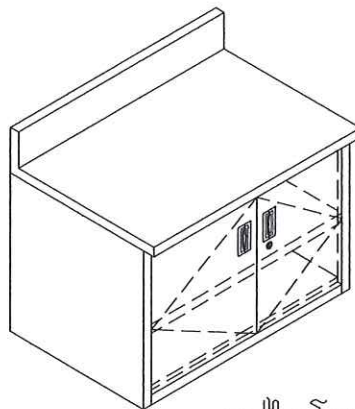
ขนาด (มม.)		
กว้าง	ลึก	สูง
1100	700	700+150

	โครงการ		มหาวิทยาลัยสวนดุสิต		MK-15
	ส่วนงานในกำกับ อ.ชนพัฒนา แสงรุ่งเรือง		ส่วนงานในกำกับ อ.ชนพัฒนา แสงรุ่งเรือง		
	สถานที่ตั้ง	อาคารจันทร์เจริญ วิทยาเขตสุพรรณบุรี	รายละเอียดครุภัณฑ์เครื่องครัว	ตู้ทำงานพร้อมบานเปิด	
เขียนแบบ	น.ส.เนตรดาว ไกรสมเดช	ออกแบบ	ตรวจสอบแบบ	ผู้อนุมัติแบบ	
คณะกรรมการ	ประธานกรรมการ	นายทวิศักดิ์ หินตุลา	นายปณชัช มุญญสม	อ.ชนพัฒนา แสงรุ่งเรือง	กรรมการและเลขานุการ
กำหนดราคาและคุณลักษณะ					

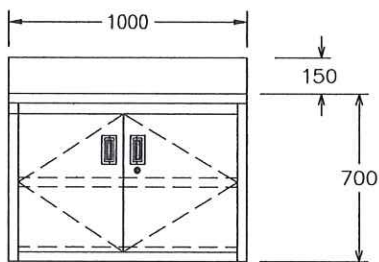
ตู้ทำงานพร้อมบานเปิด



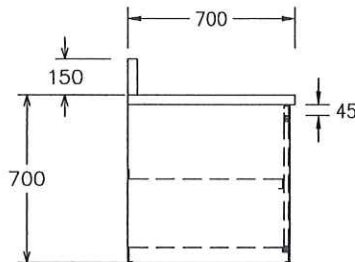
รูปด้านบน



รูปไอโซเมทริก



รูปด้านหน้า



รูปด้านข้าง

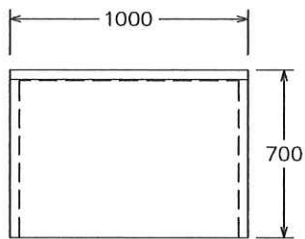
คุณลักษณะครุภัณฑ์

- สเตนเลสเกรด 304 เบอร์ 16 พื้นบน
- สเตนเลสเกรด 304 เบอร์ 20 ตัวตู้, ชั้นกลางและ ชั้นล่าง

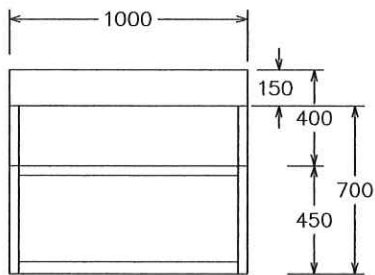
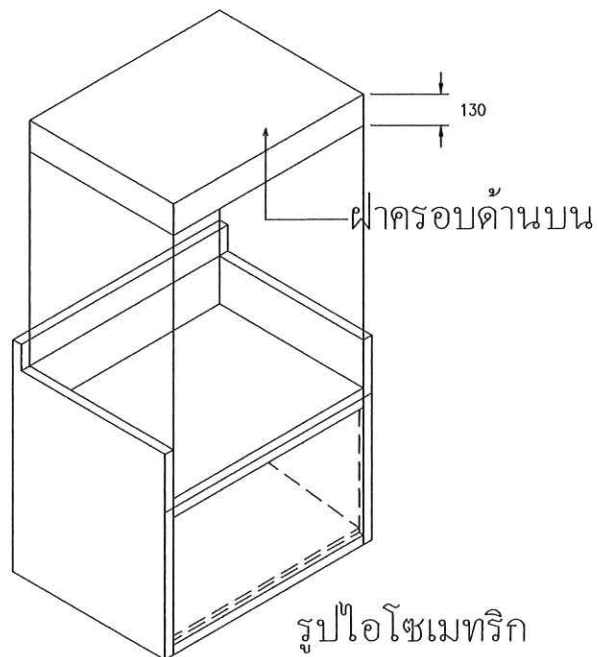
ขนาด (มม.)		
กว้าง	ลึก	สูง
1000	700	700+150

	โครงการ		มหาวิทยาลัยสวนดุสิต		MK-16
			ส่วนงานในกำกับ อ.ชนพัฒนา แสงรุ่งเรือง		
	สถานที่ตั้ง	อาคารจันทร์เจริญ วิทยาเขตสุพรรณบุรี	รายละเอียดครุภัณฑ์เครื่องครัว	ตู้ทำงานพร้อมบานเปิด	
เขียนแบบ	น.ส.เนตรดาว ไกรสมเดช	ออกแบบ	ตรวจสอบแบบ	ผู้อนุมัติแบบ	
คณะกรรมการ	ประธานกรรมการ	กรรมการ	กรรมการและเลขานุการ		
กำหนดราคาและคุณลักษณะ	 		 		

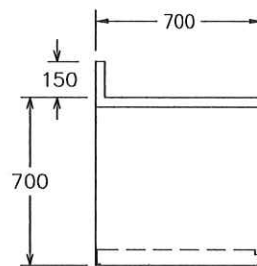
ตู้วางเตาอย่างพร้อมฝาปิดครอบ



รูปด้านบน



รูปด้านหน้า



รูปด้านข้าง

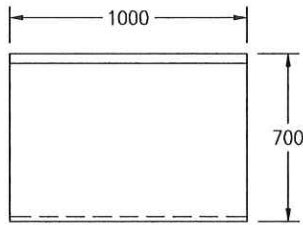
คุณลักษณะครุภัณฑ์

- สแตนเลสเกรด 304 เบอร์ 16 พื้นบน , โครง
- สแตนเลสเกรด 304 เบอร์ 20 บานเปิด และชั้นด้านล่าง
- ฝาปิดครอบด้านบน สแตนเลสเกรด 304 เบอร์ 16

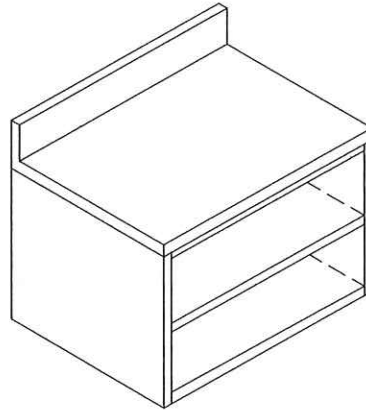
ขนาด (มม.)		
กว้าง	ลึก	สูง
1000	700	700+150

	โครงการ		มหาวิทยาลัยสวนดุสิต		MK-18
			ส่วนงานในกำกับ อ.ชนพัฒนา แสงรุ่งเรือง		
	สถานที่ตั้ง	อาคารจันทร์เจริญ วิทยาเขตสุพรรณบุรี	รายละเอียดครุภัณฑ์เครื่องครัว	ตู้วางเตาอย่างพร้อมฝาปิดครอบ	
เขียนแบบ	น.ส.เนตรดาว ไกรสมนคร	ออกแบบ	ตรวจสอบแบบ	ผู้อนุมัติแบบ	
คณะกรรมการ	ประธานกรรมการ	กรรมการ	กรรมการและเลขานุการ		
กำหนดราคาและคุณสมบัติ	ผู้จัดทำ: <i>เนตรดาว ไกรสมนคร</i>	กรรมการ: <i>[Signature]</i>	กรรมการและเลขานุการ: <i>[Signature]</i>		

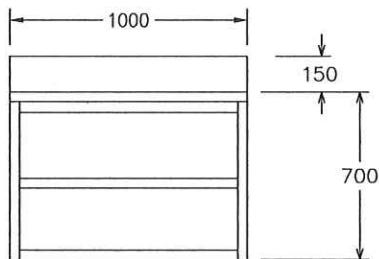
ตู้เก็บของไม่มีประตู



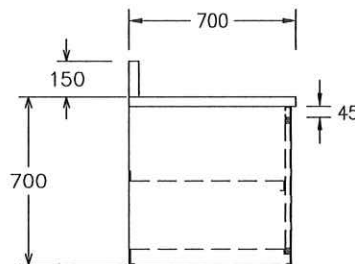
รูปด้านบน



รูปไอโซเมทริก



รูปด้านหน้า



รูปด้านข้าง

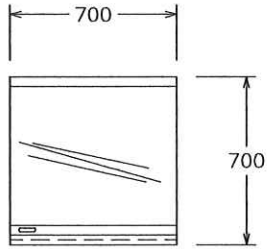
คุณลักษณะครุภัณฑ์

- สเตนเลสเกรด 304 เบอร์ 16 พื้นบน
- สเตนเลสเกรด 304 เบอร์ 20 ตัวตู้, ชั้นกลางและ ชั้นล่าง

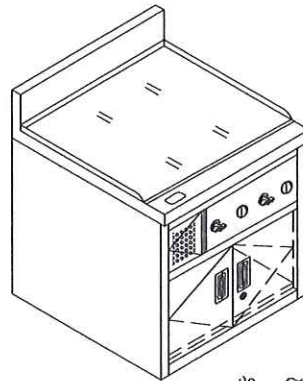
ขนาด (มม.)		
กว้าง	ลึก	สูง
1000	700	700+150

	โครงการ		มหาวิทยาลัยสวนดุสิต			MK-24
	อาคารจันทร์เจริญ วิทยาเขตสุพรรณบุรี		รายงานในกำกับ อ.ชนพัฒน์ แสงรุ่งเรือง			1 ตัว
	น.ส.เนตรดาว ไกรสมเดช		ออกแบบ	ตรวจสอบแบบ	ผู้อนุมัติแบบ	
คณะกรรมการ	ประธานกรรมการ	กรรมการ	นายทวิศักดิ์ หันตุลา	นายปณัฏช์ บุญสม	อ.ชนพัฒน์ แสงรุ่งเรือง	กรรมการและเลขานุการ
กำหนดราคาและคุณลักษณะ	ยุทธพร ศิวะสมพร		Quantis		วิรัตน์ ขจรศิริ	

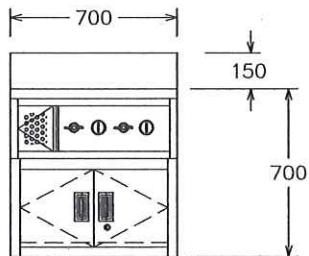
เตาทอดกระทะเรียบ



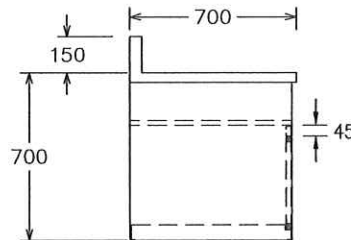
รูปด้านบน



รูปไอโซเมทริก



รูปด้านหน้า



รูปด้านข้าง

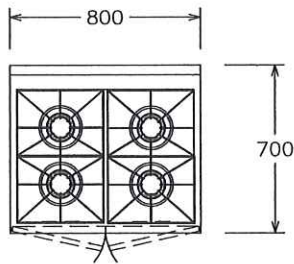
คุณลักษณะครุภัณฑ์

- สเตนเลสเกรด 304 เบอร์ 16 พื้นบน, โครง, รางน้ำทิ้ง
- สเตนเลสเกรด 304 เบอร์ 20 บานเปิดและชั้นด้านล่าง
- แผ่นหน้าเตาทำจากแผ่นเหล็กกล้า ความหนาขนาด 5 มม.
- จำนวน 2 หัวเตา หัวเตาแก๊สขนาด 24,000 บีทียู/ชม. รวมใช้แก๊สทั้งหมด 24,000 บีทียู/ชม.
- มีตัวควบคุมหัวเตาและไฟล่อแยกจากกัน
- ถาดรองสิ่งสกปรกด้านล่าง แบบเลื่อนเข้า - ออกได้

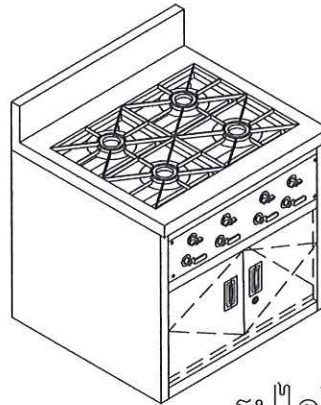
ขนาด (มม.)		
กว้าง	ลึก	สูง
700	700	700+150

	โครงการ มหาวิทยาลัยสวนดุสิต ส่วนงานในกำกับ อ.ชนพัฒนา แสงรุ่งเรือง		ขนาด (มม.) กว้าง ลึก สูง 700 700 700+150		
	สถานที่ตั้ง อาคารจันทร์เจริญ วิทยาลัยสุพรรณบุรี	รายละเอียดครุภัณฑ์เครื่องครัว เตาทอดกระทะเรียบ			MK-25
	เขียนแบบ น.ส.เนตรดาว ไกรสมเดช	ออกแบบ นายทวิศักดิ์ หันตุลา	ตรวจสอบแบบ นายพงษ์ชัย บุญสม	ผู้อนุมัติแบบ อ.ชนพัฒนา แสงรุ่งเรือง	1 ตัว
คณะกรรมการ กำหนดราคาและคุณลักษณะ	ประธานกรรมการ 	กรรมการ 		กรรมการและเลขานุการ 	

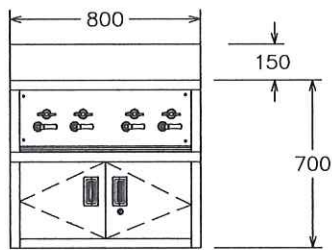
เตาไฟแรงต่ำ 4 หัวเตา



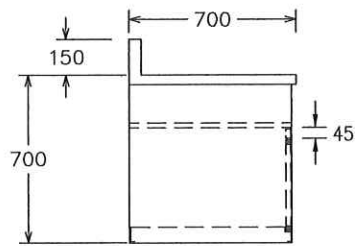
รูปด้านบน



รูปไอโซเมทริก



รูปด้านหน้า



รูปด้านข้าง

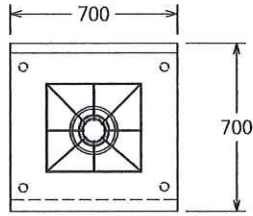
คุณลักษณะครุภัณฑ์

- สเตนเลสเกรด 304 เบอร์ 16 พื้นบน
- สเตนเลสเกรด 304 เบอร์ 20 บานเปิดและชั้นด้านล่าง แผ่นเปิดด้านหน้า
- จำนวน 4 หัวเตา ขนาดหัวเตา "KB-5" @ 50,000 Btu./ชม. ปริมาณแก๊สทั้งหมด 200,000 Btu./ชม.
- ตัวควบคุมหัวเตา และไฟล่อแยกจากกัน
- ถาดรองสิ่งสกปรกด้านล่าง แบบเลื่อนเข้า - ออกได้

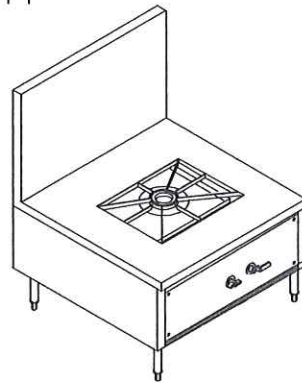
ขนาด (มม.)		
กว้าง	ลึก	สูง
800	700	700+150

	โครงการ มหาวิทยาลัยสวนดุสิต ส่วนงานในกำกับ อ.ธนพัฒน์ แสงรุ่งเรือง			MK-26
	สถานที่ตั้ง อาคารจันทร์เจริญ วิทยาลัยเกษตรสุพรรณบุรี	รายละเอียดครุภัณฑ์เครื่องครัว เตาไฟแรงต่ำ 4 หัวเตา		1 ตัว
	เงินแบบ น.ส.เนตรดาว ไกรสมเดช	ออกแบบ นายทวิศักดิ์ หินตุลา	ตรวจสอบแบบ นายปณัฏช์ บุญสม	
คณะกรรมการ กำหนดราคาและคุณลักษณะ	ประธานกรรมการ <i>ยุทธนา ธีระธรรมพร</i>	กรรมการ <i>สุวัฒน์</i>	กรรมการและเลขานุการ <i>อ.ธนพัฒน์ แสงรุ่งเรือง</i>	

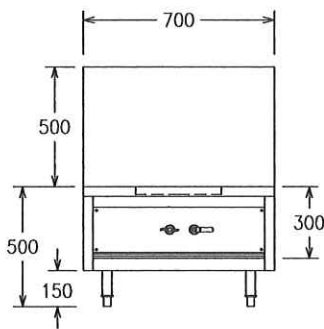
เตาเตี้ย 1 หัวเตา



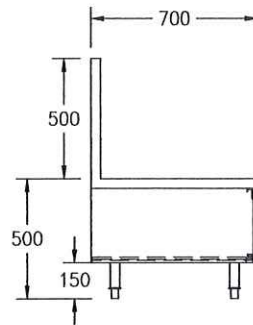
รูปด้านบน



รูปไอโซเมทริก



รูปด้านหน้า



รูปด้านข้าง

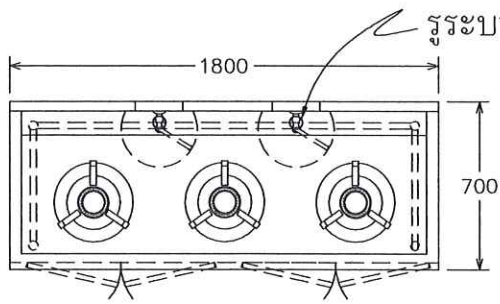
คุณลักษณะครุภัณฑ์

- สเตนเลสเกรด 304 เบอร์ 16 พื้นบน และปีกกันกระเซ็น
- สเตนเลสเกรด 304 เบอร์ 20 โครง และ แผ่นปิดหน้าถอดออกได้
- ขาท่อสเตนเลสเกรด 304 ขนาดเส้นผ่านศูนย์กลาง 38 mm. (1 1/2" นิ้ว) พร้อมปลายขาปรับระดับได้
- จำนวน 1 หัวเตาแก๊ส ขนาดหัวเตา "KB-7" @ 70,000 Btu./ชม. ปริมาณแก๊สทั้งหมด 70,000 Btu./Hr
- ตัวควบคุมหัวเตา และไฟล่อแยกจากกัน
- รางระบายที่ขอบหลังเตา พร้อมรูระบาย ϕ 50 mm. 1 รู
- ถาดรองสิ่งสกปรกด้านล่าง แบบเลื่อนเข้า - ออกได้

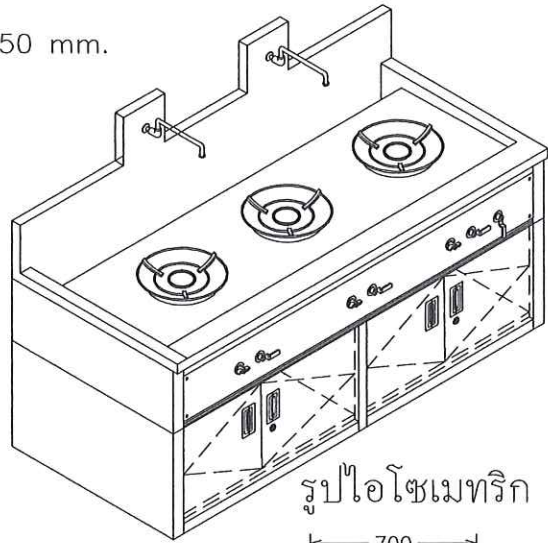
ขนาด (มม.)		
กว้าง	ลึก	สูง
700	700	500+500

	โครงการ			MK-27
	มหาวิทยาลัยสวนดุสิต ส่วนงานในกำกับ อ.ชนพัฒนา แสงรุ่งเรือง			
	สถานที่ตั้ง	รายละเอียดครุภัณฑ์เครื่องครัว		
อาคารจันทร์เจริญ วิทยาเขตสุพรรณบุรี	เตาเตี้ย 1 หัวเตา		1 ตัว	
เขียนแบบ	ออกแบบ	ตรวจสอบแบบ		ผู้อนุมัติแบบ
น.ส.เนตรดาว ไกรสมเดช	นายทวิศักดิ์ หันตุลา	นายปณตชัย บุญสม	อ.ชนพัฒนา แสงรุ่งเรือง	
คณะกรรมการ	ประธานกรรมการ	กรรมการ	กรรมการและเลขานุการ	
กำหนดราคาและคุณลักษณะ				

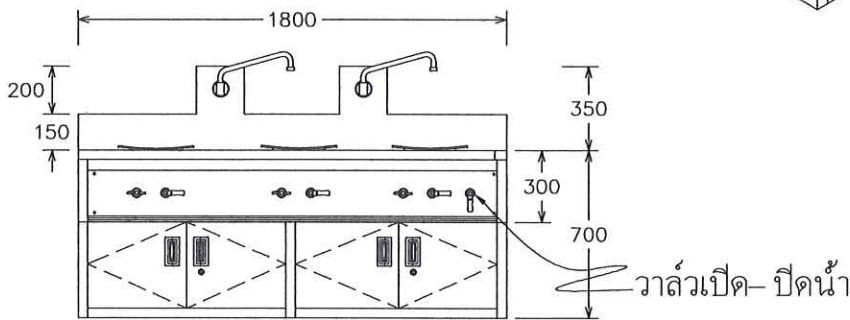
เตาแก๊สไฟแรง 3 หัวเตา



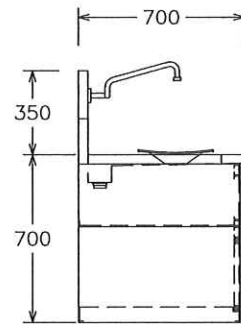
รูปด้านบน



รูปไอโซเมทริก



รูปด้านหน้า



รูปด้านข้าง

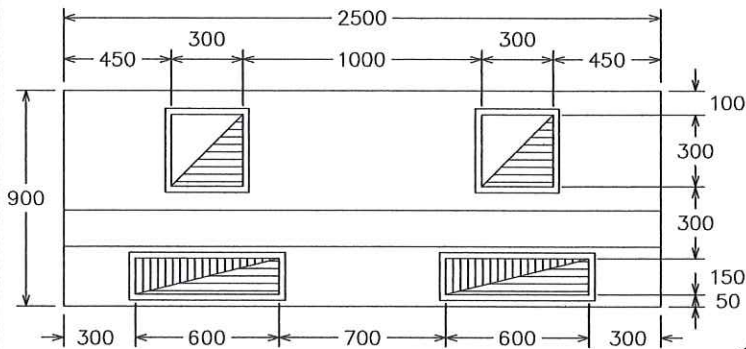
คุณลักษณะครุภัณฑ์

- สเตนเลสเกรด 304 เบอร์ 16 พื้นบน และปีกกันกระเซ็น
- สเตนเลสเกรด 304 เบอร์ 20 โครม และ แผ่นปิดหน้าถอดออกได้
- จำนวน 3 หัวเตา ขนาดหัวเตา "KB-5" @ 50,000 Btu./ชม. ปริมาณแก๊สทั้งหมด 150,000 Btu/Hr
- ตัวควบคุมหัวเตา และไฟล่อแยกจากกัน
- ก๊อกน้ำติดปีกกันกระเซ็น 2 ชุด และวาล์วเปิด-ปิดน้ำ 2 ตัว
- รางระบายที่ขอบหลังเตา พร้อมรูระบาย ϕ 50 mm. 2 รู
- ถาดรองสิ่งสกปรกด้านล่าง แบบเลื่อนเข้า - ออกได้

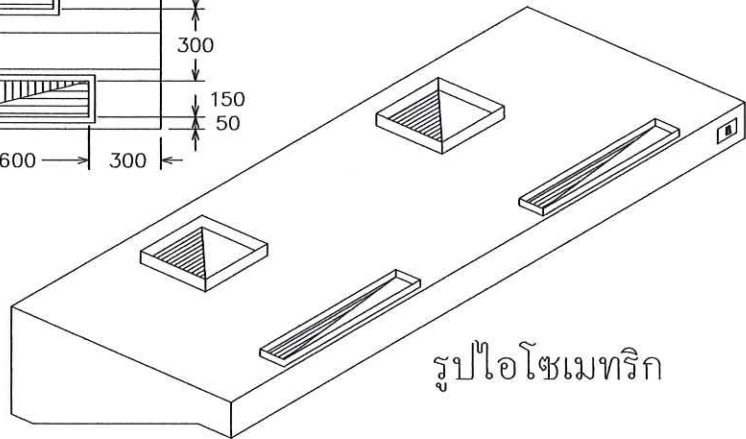
ขนาด (มม.)		
กว้าง	ลึก	สูง
1800	700	700+350

	โครงการ			มหาวิทยาลัยสวนดุสิต ส่วนงานในกำกับ อ.ชนพัฒนา แสงรุ่งเรือง	MK-28	
	สถานที่ตั้ง	รายละเอียดครุภัณฑ์เครื่องครัว				1 ตัว
	อาคารจันทร์เจริญ วิทยาเขตสุพรรณบุรี	เตาแก๊สไฟแรง 3 หัวเตา				
เขียนแบบ	ออกแบบ	ตรวจสอบแบบ	ผู้อนุมัติแบบ			
น.ส.เนตรดาว ไกรสมเดช	นายทวิศักดิ์ หินตุลา	นายปณัฐ บุญสม	อ.ชนพัฒนา แสงรุ่งเรือง			
คณะกรรมการ	ประธานกรรมการ	กรรมการ	กรรมการและเลขานุการ			
กำหนดราคาและคุณลักษณะ	 					

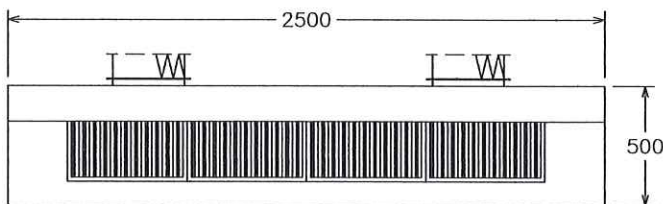
กรอบระบายควันพร้อมลมย้อนกลับ



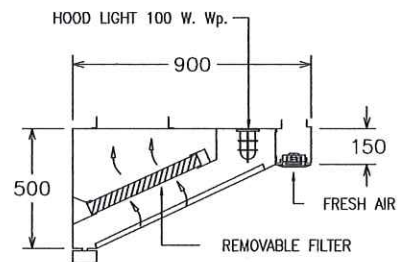
รูปด้านบน



รูปไอโซเมทริก



รูปด้านหน้า



รูปด้านข้าง

คุณลักษณะครุภัณฑ์

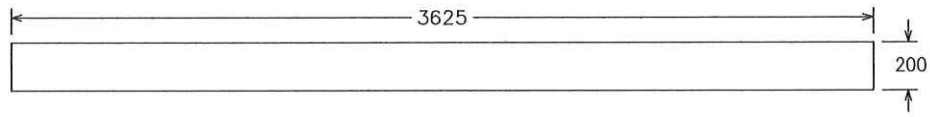
- สเตนเลสเกรด 304 เบอร์ 20 โครง ,รางน้ำมัน
- แผ่นกรองน้ำมัน ขนาด 500 x 500 x 50 มม จำนวน 4 แผ่น
- ช่องเปิด ขนาด 300 x 300 มม จำนวน 2 ช่อง
- ช่องเปิดอากาศดี ขนาด 600 x 150 มม จำนวน 2 ช่อง
- โคมไฟกรงนกพร้อมหลอดไฟ 40-60 วัตต์ จำนวน 2 หลอด
- ต้องการใช้แรงลมดูด 3,000 CFM.
- ต้องการใช้แรงลมตี 2,400 CFM.

- หมายเหตุ : ไม่รวมมอเตอร์และท่อลมในรายการนี้

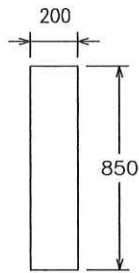
ขนาด (มม.)		
กว้าง	ลึก	สูง
2500	900	500

	โครงการ		มหาวิทยาลัยสวนดุสิต		MK-29
	อาคารจันทร์เจริญ วิทยาเขตสุพรรณบุรี		รายงานในกำกับ อ.ชนพัตน์ แสงรุ่งเรือง		
	เขียนแบบ น.ส.เนตรดาว ไกรสมเดช	ออกแบบ นายทวิศักดิ์ หันตุลา	ตรวจสอบแบบ นายสุเชษฐ์ บุญสม	ผู้อนุมัติแบบ อ.ชนพัตน์ แสงรุ่งเรือง	
คณะกรรมการ กำหนดราคาและคุณลักษณะ	ประธานกรรมการ กรรมการ		กรรมการและเลขานุการ		

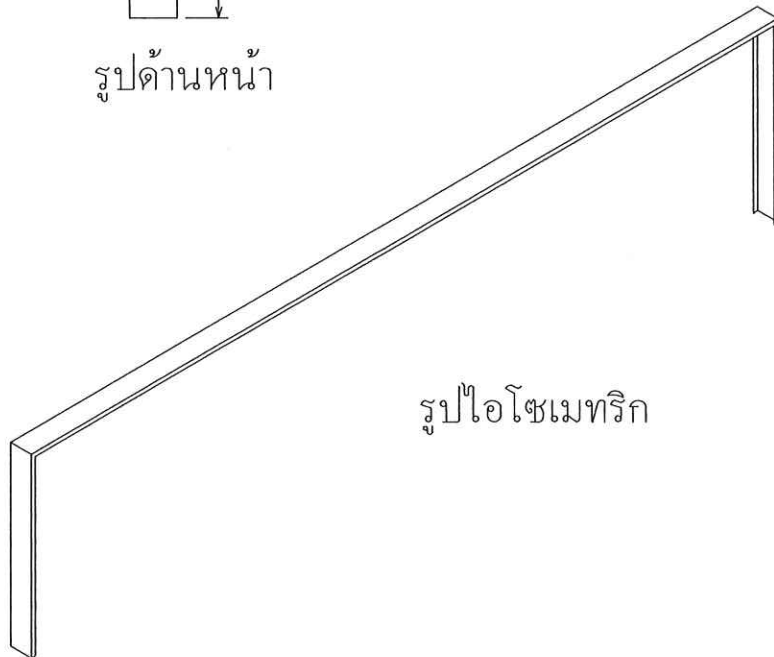
แผ่นปิดหน้าโต๊ะ



รูปด้านบน



รูปด้านหน้า



รูปไอโซเมทริก

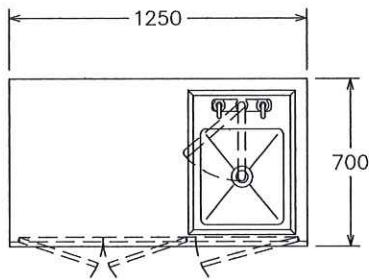
คุณลักษณะครุภัณฑ์

- สแตนเลสเกรด 304 เบอร์ 16 โค้ง

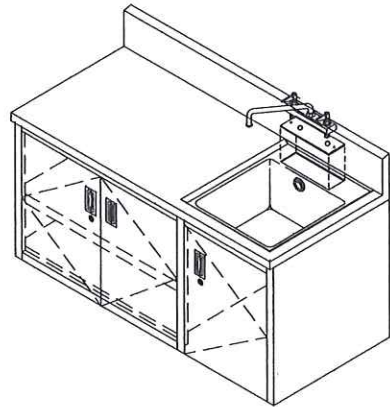
ขนาด (มม.)		
กว้าง	ลึก	สูง
3625	200	850

	โครงการ		มหาวิทยาลัยสวนดุสิต		MK-30
	อาคารจันทร์เจริญ วิทยาเขตสุพรรณบุรี		รายงานในกำกับ อ.ชนพัฒน์ แสงรุ่งเรือง		
	สถานที่ตั้ง	รายละเอียดครุภัณฑ์เครื่องครัว	แผ่นปิดหน้าโต๊ะ		1 ตัว
เขียนแบบ	ออกแบบ	ตรวจสอบแบบ	ผู้อนุมัติแบบ		
น.ส.เนตรดาว ไกรสมเดช	นายทวิศักดิ์ พันตุลา	นายปณตชัย บุญสม	อ.ชนพัฒน์ แสงรุ่งเรือง		
คณะกรรมการ	ประธานกรรมการ	กรรมการ	กรรมการและเลขานุการ		
กำหนดราคาและคุณลักษณะ	<i>[Signature]</i>	<i>[Signature]</i>	<i>[Signature]</i>	<i>[Signature]</i>	

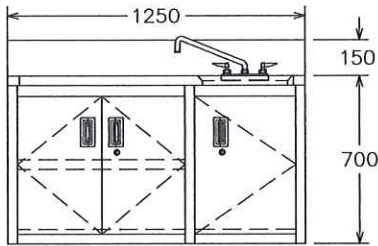
ตู้เก็บของมีประตูและล็อก พร้อมอ่างล้าง 1 หลุม



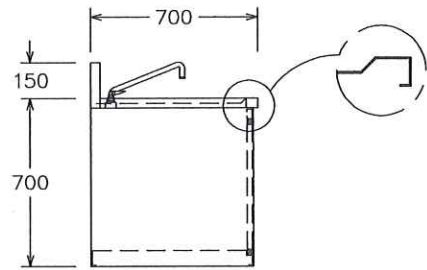
รูปด้านบน



รูปไอโซเมทริก



รูปด้านหน้า



รูปด้านข้าง

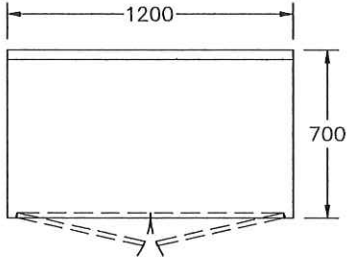
คุณลักษณะครุภัณฑ์

- สเตนเลสเกรด 304 เบอร์ 16 พื้นบน , โครง
- สเตนเลสเกรด 304 เบอร์ 20 บานเปิด , ชั้นกลาง และชั้นด้านล่าง และมีตัวล็อกประตู
- อ่างล้าง ขนาด 350 x 400 x 250 มม. จำนวน 1 หลุม
- สะดือทองเหลือง พร้อมก้านหมุนและชุดกั้นน้ำล้น
- ก๊อกน้ำแบบผสมใช้ได้ทั้งน้ำร้อน-เย็น
- มีช่องเปิดสำหรับเซอร์วิสก๊อกน้ำ

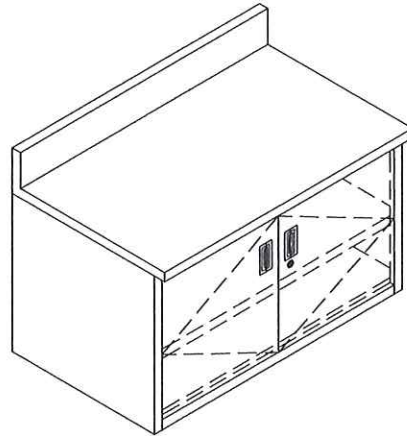
ขนาด (มม.)		
กว้าง	ลึก	สูง
1250	700	700+150

	โครงการ		มหาวิทยาลัยสวนดุสิต		CT-01
	อาคารจันทร์เจริญ วิทยาเขตสุพรรณบุรี		ส่วนงานในกำกับ อ.ชนพัฒนา แสงรุ่งเรือง		
	สถานที่ตั้ง	รายละเอียดครุภัณฑ์เครื่องครัว	ตู้เก็บของมีประตูและล็อก พร้อมอ่างล้าง 1 หลุม	1 ตัว	
เขียนแบบ	ออกแบบ	ตรวจสอบแบบ	ผู้อนุมัติแบบ		
น.ส.นิตรากร ไกรสมเดช	นายทวิศักดิ์ หินตุลา	นายปณชิต บุญสม	อ.ชนพัฒนา แสงรุ่งเรือง		
คณะกรรมการ	ประธานกรรมการ	กรรมการ	กรรมการและเลขานุการ		
กำหนดราคาและคุณลักษณะ	<i>Signature</i>	<i>Signature</i>	<i>Signature</i>		

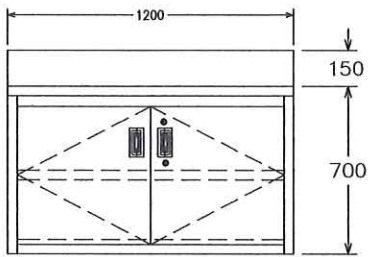
ตู้ทำงานพร้อมบานเปิด



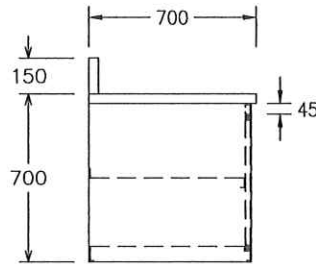
รูปด้านบน



รูปไอโซเมทริก



รูปด้านหน้า



รูปด้านข้าง

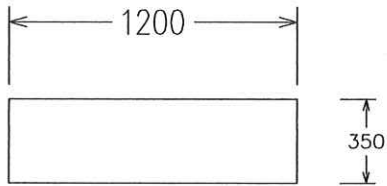
คุณลักษณะครุภัณฑ์

- สแตนเลสเกรด 304 เบอร์ 16 พื้นบน , โครม และปีกกันกระเซ็นพร้อมมีที่ล็อคประตูบานเปิด
- สแตนเลสเกรด 304 เบอร์ 20 บานเปิด และชั้นด้านล่าง

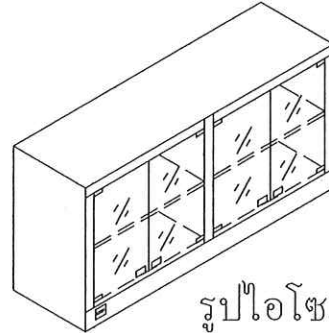
ขนาด (มม.)		
กว้าง	ลึก	สูง
1200	700	700+150

	โครงการ			มหาวิทยาลัยสวนดุสิต			CT-02
	อาคารชั้นตรีเจริญ วิทยาเขตสุพรรณบุรี			รายละเอียดครุภัณฑ์เครื่องครัว			
	น.ส.เนตรดาว ไกรสมเดช			ออกแบบ	ตรวจสอบแบบ	ผู้อนุมัติแบบ	2 ตัว
ประธานกรรมการ			นายวิศักดิ์ หินตุลา	นายปณชัย บุญสม	อ.ชนพันธ์ แสงรุ่งเรือง		
คณะกรรมการ กำหนดราคาและคุณลักษณะ	ประธานกรรมการ <i>น.ส.เนตรดาว ไกรสมเดช</i>		กรรมการ <i>นายวิศักดิ์ หินตุลา</i>	กรรมการและเลขานุการ <i>นายปณชัย บุญสม</i>			

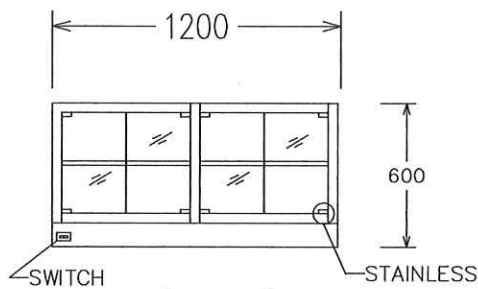
ตู้บานเปิดติดผนัง



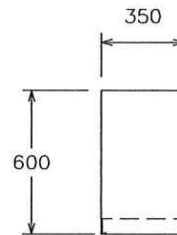
รูปด้านบน



รูปไอโซเมทริก



รูปด้านหน้า



รูปด้านข้าง

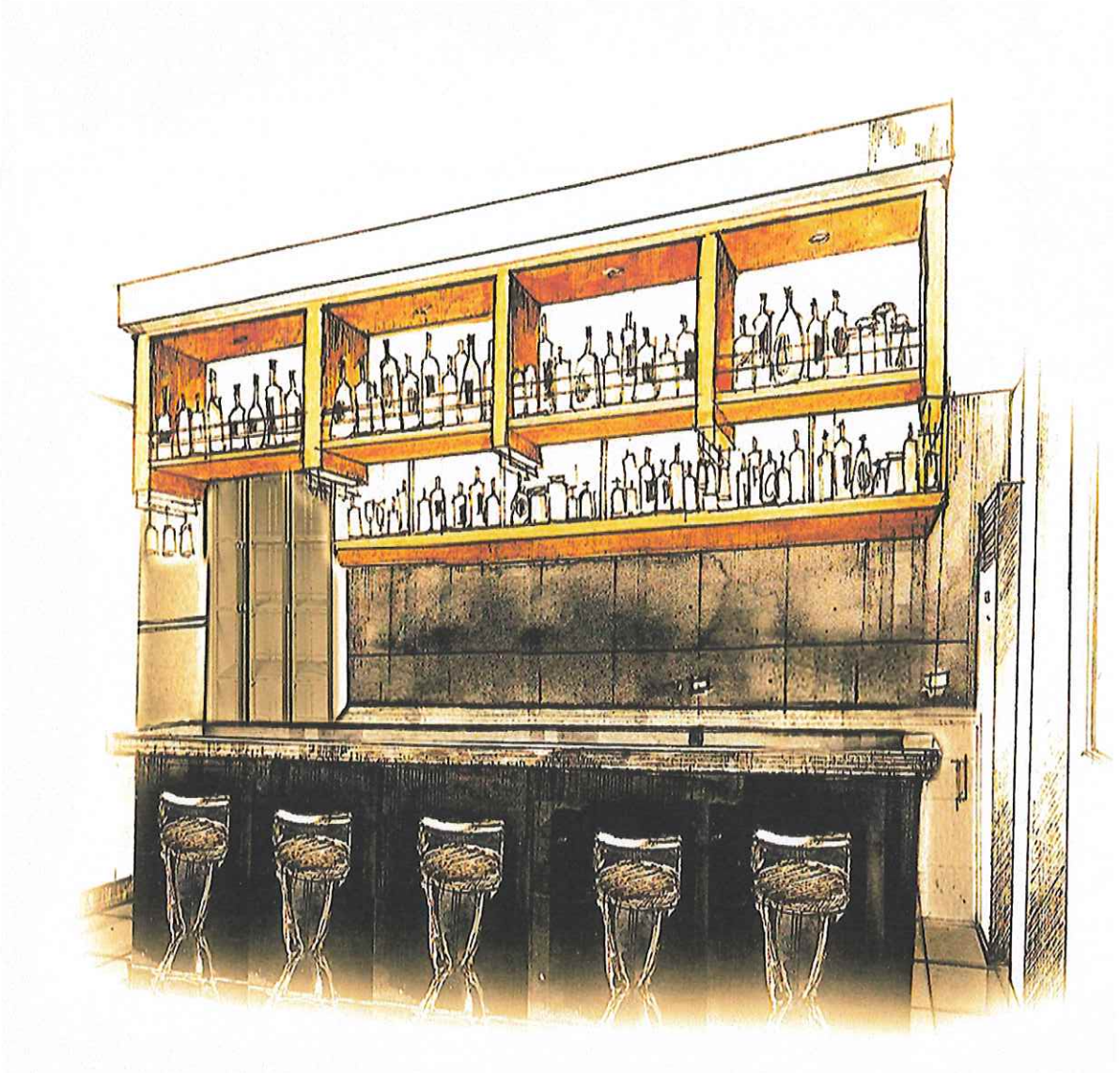
คุณลักษณะครุภัณฑ์

- ทำจากสแตนเลสเกรด 304
- ประตูเป็นบานเปิด - ปิด เป็นบานกระຈก พร้อมมีที่ล็อคตู้ทำจากสแตนเลส
- ภายในมีไฟสำหรับเปิดโชว์สิ่งของ พร้อมสวิตซ์ ปิด - เปิด

ขนาด (มม.)		
กว้าง	ลึก	สูง
1200	350	600

	โครงการ		มหาวิทยาลัยสวนดุสิต		CT-05
	อาคารจันทร์เจริญ วิทยาเขตสุพรรณบุรี		รายงานเชิงครุภัณฑ์เครื่องครัว		
	ประธานกรรมการ		กรรมการ		ผู้อนุมัติแบบ
น.ส.เนตรดาว ไกรสมเดช		นายทวิศักดิ์ หินตุลา		อ.ชนพัฒน์ แสงรุ่งเรือง	
คณะกรรมการ กำหนดราคาและคุณลักษณะ	 				 

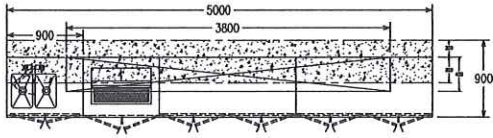
ชุดเคาน์เตอร์หน้าร้าน



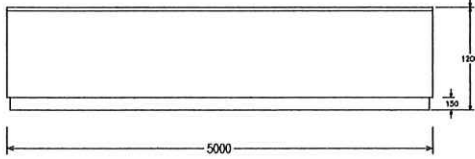
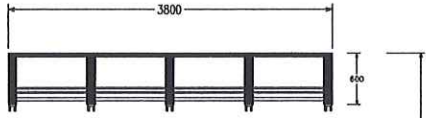
ขนาด (มม.)		
กว้าง	ลึก	สูง
-	-	-

	โครงการ			มหาวิทยาลัยสวนดุสิต ส่วนงานในกำกับ อ.ชนพัฒนา แสงรุ่งเรือง	CT-07
	สถานที่ตั้ง	รายละเอียดครุภัณฑ์เครื่องครัว			
	อาคารชั้นตรีเจริญ วิทยาเขตสุพรรณบุรี	ชุดเคาน์เตอร์หน้าร้าน 1		1 ชุด	
	เขียนแบบ	ออกแบบ	ตรวจสอบแบบ		ผู้อนุมัติแบบ
น.ส.เนตรดาว ไกรสมเดช	นายทวิศักดิ์ หินตุลา	นายปณิธิชัย บุญสม	อ.ชนพัฒนา แสงรุ่งเรือง		
คณะกรรมการ กำหนดราคาและคุณสมบัติ	ประธานกรรมการ	กรรมการ	กรรมการและเลขานุการ		
	<i>นิตยาพร โพธิ์งาม</i>	<i>สุวิทย์</i>	<i>อ.ชนพัฒนา</i>		

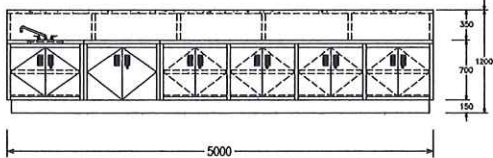
ชุดเคาน์เตอร์หน้าร้าน



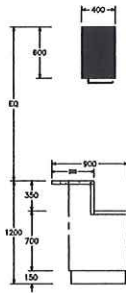
รูปด้านบน



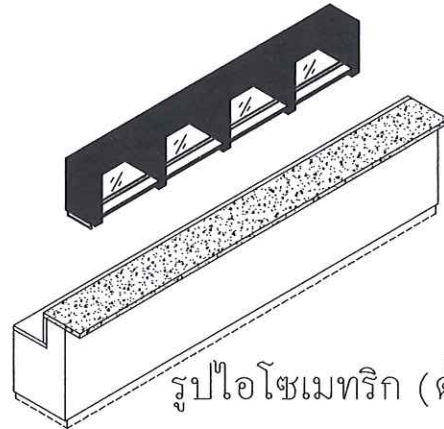
รูปด้านหน้า



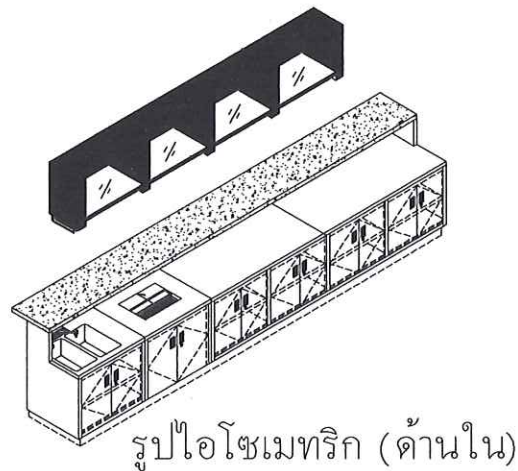
รูปด้านใน



รูปด้านข้าง



รูปไอโซเมทริก (ด้านหน้า)



รูปไอโซเมทริก (ด้านใน)

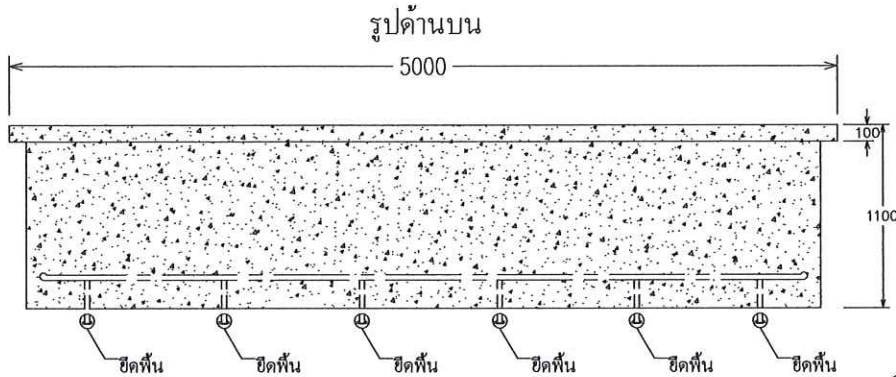
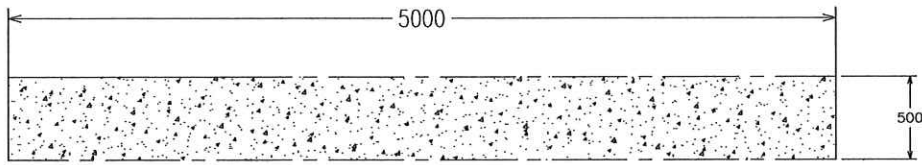
คุณลักษณะครุภัณฑ์

- โครงทำจากสแตนเลสเกรด 304
- TOP หน้าบนเคาน์เตอร์ทำจากหินแกรนิตทนทานและแข็งแรง
- ตู้โชว์แขวนสำหรับวางแก้วและเครื่องดื่ม ทำจากไม้และกระจกมีความทนทานและแข็งแรงพร้อมติดตั้งไฟให้แสงสว่าง จำนวน 1 ชุด
- อ่างล้างจำนวน 2 หลุม ทำจากสแตนเลสเกรด 304 จำนวน 1 ชุด
- ตู้ใส่น้ำแข็ง ทำจากสแตนเลสเกรด 304 จำนวน 1 ชุด
- ตู้ทำงานพร้อมบานเปิด 4 บานเปิด ทำจากสแตนเลสเกรด 304 จำนวน 2 ชุด
- เก้าอี้บาร์สำหรับนั่ง จำนวน 5 ตัว

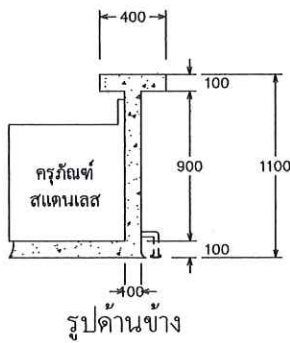
ขนาด (มม.)		
กว้าง	ลึก	สูง
5000	700	1200

	โครงการ		มหาวิทยาลัยสวนดุสิต		CT-07
			ส่วนงานในกำกับ อ.ชนพัฒนา แสงรุ่งเรือง		
	สถานที่ตั้ง	อาคารจันทร์เจริญ วิทยาเขตสุพรรณบุรี	รายละเอียดครุภัณฑ์เครื่องครัว	ชุดเคาน์เตอร์หน้าร้าน 2	
เขียนแบบ	น.ส.เนตรดาว ไกรสมเดช	ออกแบบ	ตรวจสอบแบบ	ผู้อนุมัติแบบ	
คณะกรรมการ	ประธานกรรมการ	นายทวิศักดิ์ หันตุลา	นายปณชิต บุญสม	อ.ชนพัฒนา แสงรุ่งเรือง	
กำหนดราคาและคุณลักษณะ		กรรมการ		กรรมการและเลขานุการ	

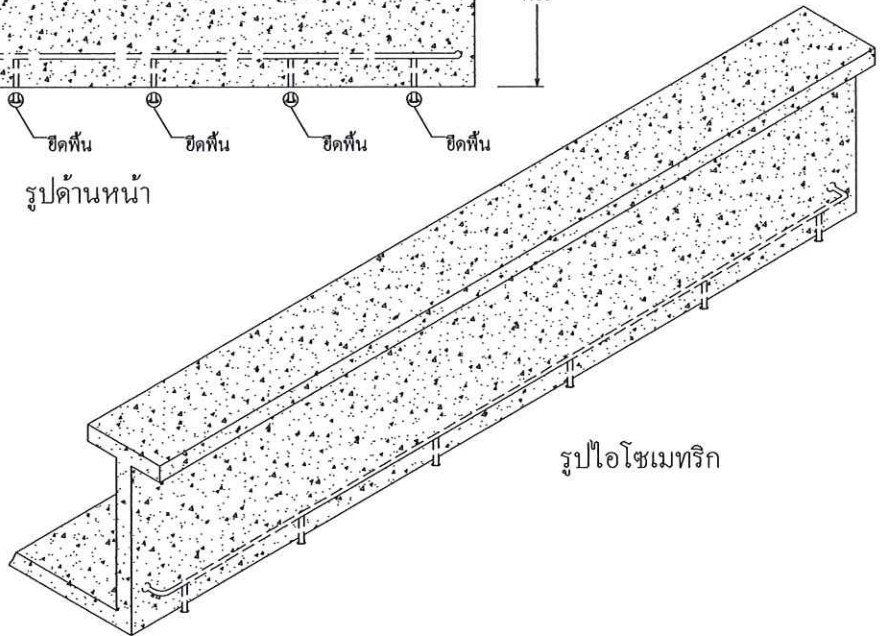
เคาเตอร์บาร์หน้าหินแกรนิต



รูปด้านหน้า



รูปด้านข้าง



รูปไอโซเมทริก

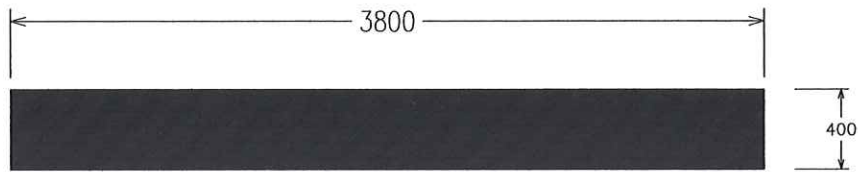
คุณลักษณะครุภัณฑ์

- โครงของบาร์ก่อนปูนให้เป็นตามแบบที่กำหนดแล้วปิดด้วยแผ่นหินแกรนิต
- TOP หน้าบนเคาน์เตอร์ทำจากหินแกรนิตทันทานและแข็งแรง
- มีที่วางเท้าทำจากสแตนเลสเกรด 304

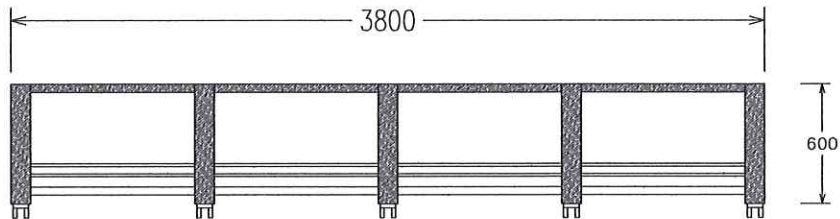
ขนาด (มม.)		
กว้าง	ลึก	สูง
5000	700	1200

	โครงการ			CT-07.1
	มหาวิทยาลัยสวนดุสิต ส่วนงานในกำกับ อ.ชนพัฒนา แสงรุ่งเรือง			
	สถานที่ตั้ง	รายละเอียดครุภัณฑ์เครื่องครัว		
อาคารจันทร์เจริญ วิทยาเขตสุพรรณบุรี	เคาเตอร์บาร์หน้าหินแกรนิต			1 ชุด
เขียนแบบ	ออกแบบ	ตรวจสอบแบบ	ผู้อนุมัติแบบ	
น.ส.เนตรดาว ไกรสมเดช	นายทวิศักดิ์ หินตุลา	นายปณธิ์ บุญสม	อ.ชนพัฒนา แสงรุ่งเรือง	
คณะกรรมการ	ประธานกรรมการ	กรรมการ	กรรมการและเลขานุการ	
กำหนดราคาและคุณลักษณะ				

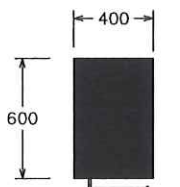
ตู้โชว์แขวนสำหรับวางแก้วและเครื่องดื่ม



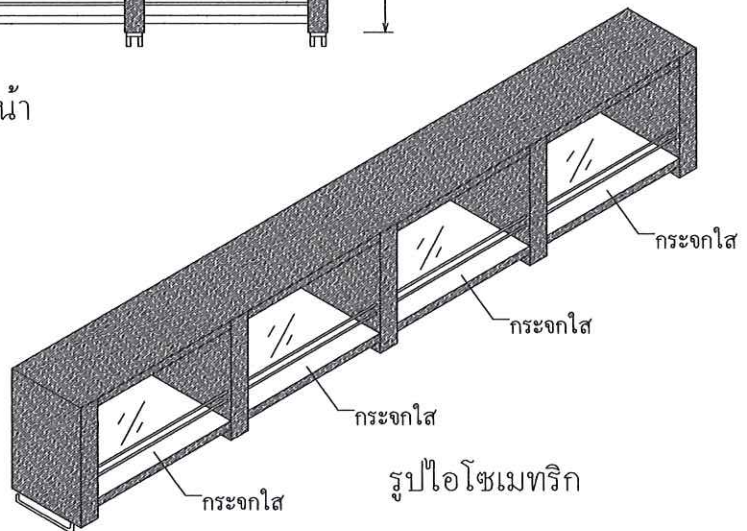
รูปด้านบน



รูปด้านหน้า



รูปด้านข้าง



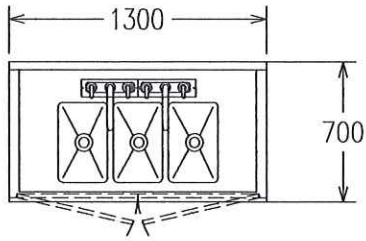
คุณลักษณะครุภัณฑ์

- ทำจากไม้เนื้อแข็งทนทานแข็งแรงต่อการใช้งาน
- ที่ชั้นวางเป็นกระจกทนต่อการใช้งาน พร้อมติดตั้งไฟให้แสงสว่าง
- ที่กั้นกั้นคกทำจากสแตนเลสเกรด 304
- ที่แขวนโชว์แก้วทำจากสแตนเลสเกรด 304

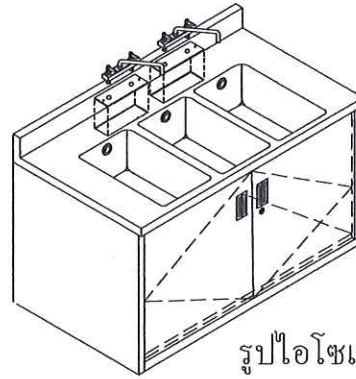
ขนาด (มม.)		
กว้าง	ลึก	สูง
3800	400	600

	โครงการ		มหาวิทยาลัยสวนดุสิต		CT-07.2
	ส่วนงานในกำกับ อ.ธนพัฒน์ แสงรุ่งเรือง		รายละเอียดครุภัณฑ์เครื่องครัว		
	สถานที่ตั้ง	อาคารจันทร์เจริญ วิทยาเขตสุพรรณบุรี	ตู้โชว์แขวนสำหรับวางแก้วและเครื่องดื่ม	1 ตัว	
เขียนแบบ	น.ส.เนตรดาว ไกรสมเดช	ออกแบบ	นายทวิศักดิ์ หินตุลา	ตรวจสอบแบบ	นายปณชัช บุญสม
คณะกรรมการ	ประธานกรรมการ	กรรมการ		ผู้อนุมัติแบบ	อ.ธนพัฒน์ แสงรุ่งเรือง
กำหนดราคาและคุณลักษณะ	<i>มรกตพร พิชัยสมบูรณ์</i>	กรรมการ	<i>Quantum</i>	กรรมการและเลขานุการ	<i>วิจิตร ทรัพย์ทวีชัย</i>

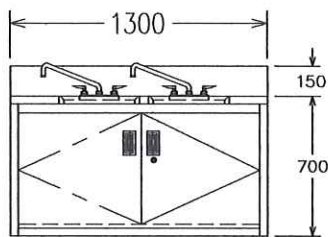
อ่างล้าง 3 หลุมพร้อมบานเปิด



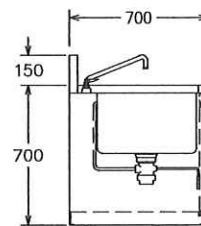
รูปด้านบน



รูปไอโซเมตริก



รูปด้านหน้า



รูปด้านข้าง

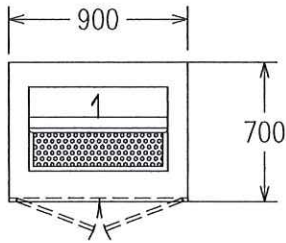
คุณลักษณะครุภัณฑ์

- สแตนเลสเกรด 304 เบอร์ 16 พื้นบน , โครม และปีกกันกระเด็นพร้อมมีที่ล๊อคประตูบานเปิด
- สแตนเลสเกรด 304 เบอร์ 20 บานเปิด และชั้นด้านล่าง
- อ่างล้าง ขนาด 250 x 400 x 300 มม จำนวน 3 หลุม
- สะดือทองเหลือง พร้อมก้านหมุนและชุดกั้นน้ำล้น
- ก๊อกน้ำแบบผสมใช้ได้ทั้งน้ำร้อน-เย็น
- มีช่องเปิดสำหรับเซอร์วิสก๊อกน้ำ

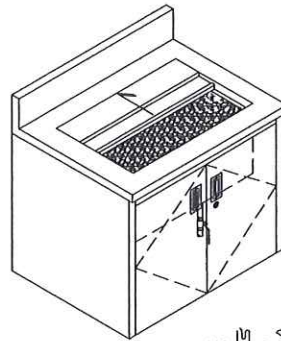
ขนาด (มม.)		
กว้าง	ลึก	สูง
1300	700	700+150

	โครงการ มหาวิทยาลัยสวนดุสิต ส่วนงานในกำกับ อ.ธนพัฒน์ แสงรุ่งเรือง		CT-07.3	
	สถานที่ตั้ง อาคารจันทร์เจริญ วิทยาเขตสุพรรณบุรี	รายละเอียดครุภัณฑ์เครื่องครัว อ่างล้าง 3 หลุมพร้อมบานเปิด		1 ตัว
	เขียนแบบ น.ส.เนตรดาว ไกรสมเดช	ออกแบบ นายทวีศักดิ์ หินตุลา	ตรวจสอบแบบ นายป๋วยชัย บุญสม	ผู้อนุมัติแบบ อ.ธนพัฒน์ แสงรุ่งเรือง
คณะกรรมการ กำหนดราคาและคุณลักษณะ	ประธานกรรมการ 	กรรมการ 	กรรมกรและเลขานุการ 	

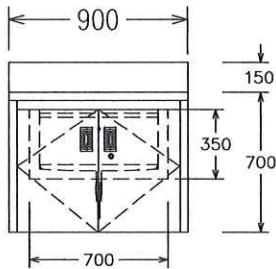
ตู้ใส่น้ำแข็ง



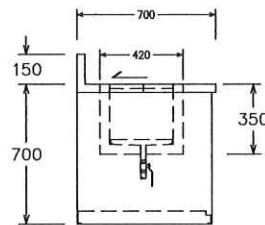
รูปด้านบน



รูปไอโซเมทริก



รูปด้านหน้า



รูปด้านข้าง

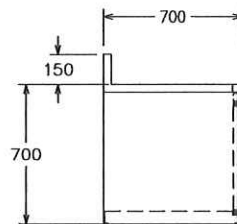
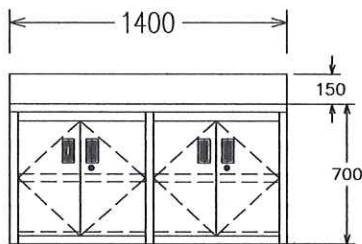
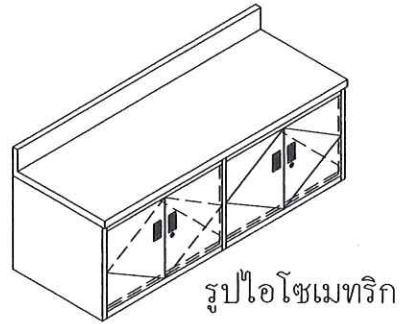
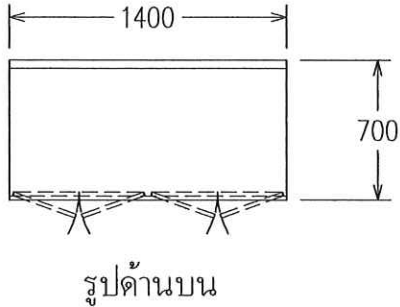
คุณลักษณะครุภัณฑ์

- สแตนเลสเกรด 304 เบอร์ 16 พื้นบน และปีกกันกระเซ็นพร้อมมีที่ล็อคประตูบานเปิด
- สแตนเลสเกรด 304 เบอร์ 20 , โครม บานสไลด์ด้านบน ล่าง และแผ่นรองเจาะรู
- ท่อระบายน้ำขนาดเส้นผ่านศูนย์กลาง 25 มม (1" นิ้ว) พร้อมวาล์วเปิด - ปิด
- ฉนวนโฟลียูรีเทนหนา 50 มม (2" นิ้ว)
- ตั้งน้ำแข็งขนาด : 700x420x350 มม

ขนาด (มม.)		
กว้าง	ลึก	สูง
900	700	700+150

	โครงการ		มหาวิทยาลัยสวนดุสิต		CT-07.4		
	อาคารจันทร์เจริญ วิทยาเขตสุพรรณบุรี		รายงานในกำกับ อ.ชนพัฒน์ แสงรุ่งเรือง				
	สถานที่ตั้ง	รายละเอียดครุภัณฑ์เครื่องครัว	ตู้ใส่น้ำแข็ง	1 ตัว			
เขียนแบบ	น.ส.เนตรดาว ไกรสมเดช	ออกแบบ	นายทวิศักดิ์ หินตุลา	ตรวจสอบแบบ	นายปณิธิ บัญสม	ผู้อนุมัติแบบ	อ.ชนพัฒน์ แสงรุ่งเรือง
คณะกรรมการ	ประธานกรรมการ	กรรมการ		กรรมการและเลขานุการ			
กำหนดราคาและคุณลักษณะ							

ตู้ทำงานพร้อมบานเปิด 4 บานเปิด



คุณลักษณะครุภัณฑ์

- สเตนเลสเกรด 304 เบอร์ 16 พื้นบน
- สเตนเลสเกรด 304 เบอร์ 20 บานเปิด, ชั้นด้านล่าง และมีที่ล็อคประตูบานเปิด

ขนาด (มม.)		
กว้าง	ลึก	สูง
1400	700	700+150

	โครงการ			CT-07.5
	มหาวิทยาลัยสวนดุสิต			
	ส่วนงานในกำกับ อ.ชนพัฒนา แสงรุ่งเรือง			
สถานที่ตั้ง	รายละเอียดครุภัณฑ์เครื่องครัว		ตู้ทำงานพร้อมบานเปิด 4 บานเปิด	2 ตัว
อาคารจันทร์เจริญ วิทยาเขตสุพรรณบุรี	ออกแบบ	ตรวจสอบแบบ	ผู้อนุมัติแบบ	
น.ส.เนตรดาว ไกรสมเดช	นายทวิศักดิ์ หันตุลา	นายปณชิต บุญสม	อ.ชนพัฒนา แสงรุ่งเรือง	
คณะกรรมการ	ประธานกรรมการ	กรรมการ	กรรมการและเลขานุการ	
กำหนดราคาและคุณลักษณะ	 		 	

เก้าอี้บาร์



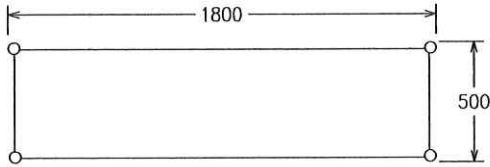
คุณลักษณะครุภัณฑ์

- เบาะที่นั่งใช้พลาสติกทนทานแข็งแรง
- โครงขาทำด้วยโครเมียมทนทานแข็งแรง
- เก้าอี้มีที่ปรับขึ้นและลงของระดับการนั่งได้ด้วยโซ่โครเมียม

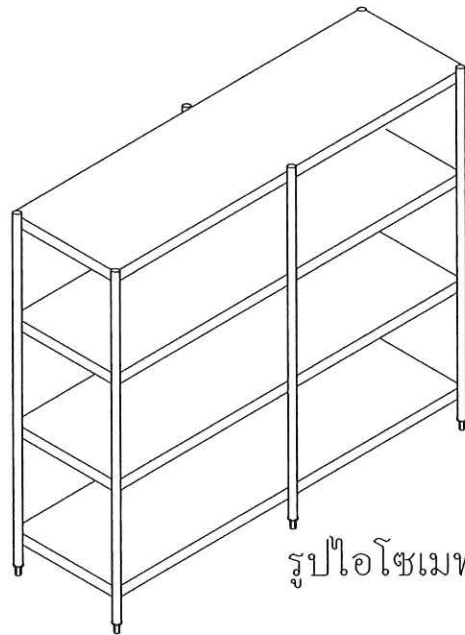
ขนาด (มม.)		
กว้าง	ลึก	สูง
-	-	-

	โครงการ		มหาวิทยาลัยสวนดุสิต		CT-07.6
	ส่วนงานในกำกับ อ.ชนพัฒนา แสงรุ่งเรือง				
	สถานที่ตั้ง	อาคารจันทร์เจริญ วิทยาลัยสุพรรณบุรี	รายละเอียดครุภัณฑ์เครื่องครัว	เก้าอี้บาร์	
เงื่อนไข	น.ส.เนตรดาว ไกรสมเดช	ออกแบบ	ตรวจสอบแบบ	ผู้อนุมัติแบบ	
คณะกรรมการ	ประธานกรรมการ	กรรมการ	กรรมการและเลขานุการ		
กำหนดราคาและคุณลักษณะ					

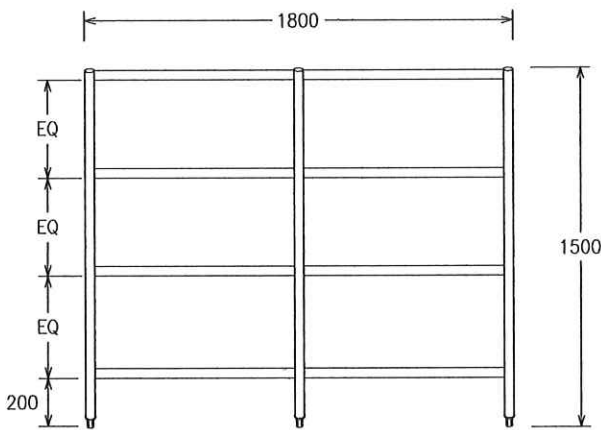
ชั้นเรียบตั้งพื้น 4 ชั้น



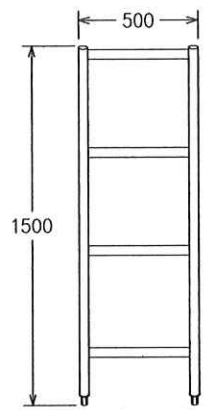
รูปด้านบน



รูปไอโซเมทริก



รูปด้านหน้า



รูปด้านข้าง

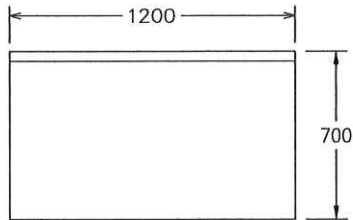
คุณลักษณะครุภัณฑ์

- สเตนเลสเกรด 304 เบอร์ 18 โครง , พื้นเรียบทั้ง 4 ชั้น
- ขาทำอสเตนเลสเกรด 304 ขนาดเส้นผ่านศูนย์กลาง 38 มม. (1 1/2" นิ้ว) พร้อมปลายขาปรับระดับได้

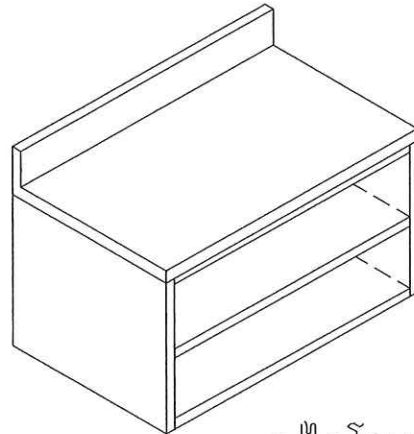
ขนาด (มม.)		
กว้าง	ลึก	สูง
1800	500	1500

	โครงการ			SC-01
	มหาวิทยาลัยสวนดุสิต ส่วนงานในกำกับ อ.ธนพัฒน์ แสงรุ่งเรือง			
	สถานที่ตั้ง	รายละเอียดครุภัณฑ์/เครื่องครัว		
อาคารจันทร์เจริญ วิทยาเขตสุพรรณบุรี	ชั้นเรียบตั้งพื้น 4 ชั้น		1 ตัว	
เขียนแบบ	ออกแบบ	ตรวจสอบแบบ		ผู้อนุมัติแบบ
น.ส.เนตรดาว ไกรสมเดช	นายทวิศักดิ์ หินตุลา	นายปณธิ์ บุญสม	อ.ธนพัฒน์ แสงรุ่งเรือง	
คณะกรรมการ กำหนดราคาและคุณลักษณะ	ประธานกรรมการ	กรรมการ	กรรมการและเลขานุการ	
	<i>Signature</i>	<i>Signature</i>	<i>Signature</i>	

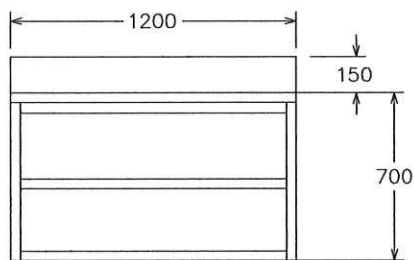
ตู้เก็บของไม่มีประตู



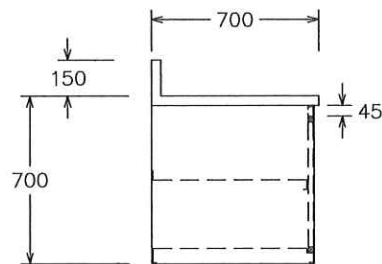
รูปด้านบน



รูปไอโซเมตริก



รูปด้านหน้า



รูปด้านข้าง

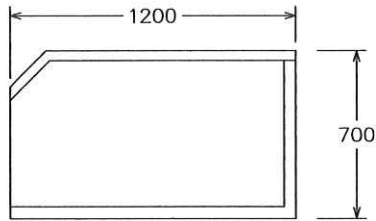
คุณลักษณะครุภัณฑ์

- สแตนเลสเกรด 304 เบอร์ 16 โครง , พื้นบน
- สแตนเลสเกรด 304 เบอร์ 20 ตัวตู้ , ชั้นกลางและ ชั้นล่าง

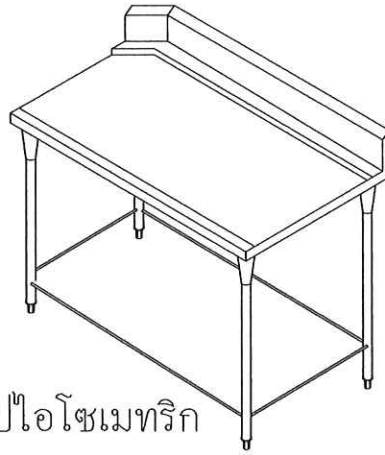
ขนาด (มม.)		
กว้าง	ลึก	สูง
1200	700	700+150

	โครงการ		มหาวิทยาลัยสวนดุสิต		SC-02
	อาคารจันทร์เจริญ วิทยาเขตสุพรรณบุรี		รายงานในกำกับ อ.ชนวัฒน์ แสงรุ่งเรือง		
	สถานที่ตั้ง	รายละเอียดครุภัณฑ์เครื่องครัว	ตู้เก็บของไม่มีประตู		1 ตัว
เขียนแบบ	ออกแบบ	ตรวจสอบแบบ	ผู้อนุมัติแบบ		
น.ส.เนตรดาว ไกรสมเดช	นายทวิศักดิ์ หันตุลา	นายปวิชัย บุญสม	อ.ชนวัฒน์ แสงรุ่งเรือง	กรรมการและเลขานุการ	
คณะกรรมการ กำหนดราคาและคุณลักษณะ	ประธานกรรมการ	กรรมการ			
	<i>Signature</i>	<i>Signature</i>	<i>Signature</i>	<i>Signature</i>	

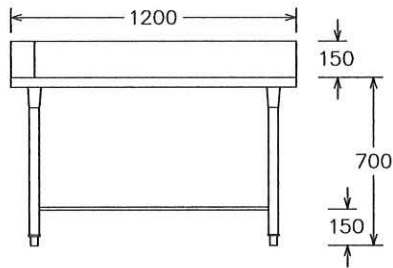
โต๊ะรับงานสะอาด



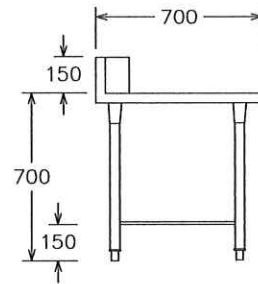
รูปด้านบน



รูปไอโซเมทริก



รูปด้านหน้า



รูปด้านข้าง

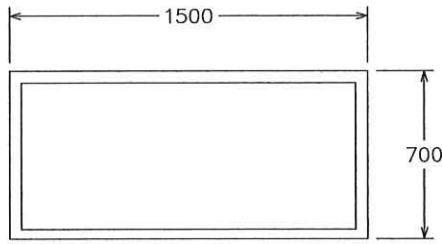
คุณลักษณะครุภัณฑ์

- สเตนเลสเกรด 304 เบอร์ 16 โค้ง , พื้นบน
- ขาที่สเตนเลสเกรด 304ขนาดเส้นผ่านศูนย์กลาง 38 มม (1 1/2" นิ้ว) พร้อมปลายขาปรับระดับได้

ขนาด (มม.)		
กว้าง	ลึก	สูง
1200	700	700+150

	โครงการ			SC-03
	มหาวิทยาลัยสวนดุสิต ส่วนงานในกำกับ อ.ธนพัฒน์ แสงรุ่งเรือง			
	สถานที่ตั้ง อาคารจันทร์เจริญ วิทยาเขตสุพรรณบุรี	รายละเอียดครุภัณฑ์เครื่องครัว โต๊ะรับงานสะอาด		
เขียนแบบ น.ส.เนตรดาว ไกรสมเดช	ออกแบบ นายทวิศักดิ์ หันตุลา	ตรวจสอบแบบ นายปณชัช บุญสม	ผู้อนุมัติแบบ อ.ธนพัฒน์ แสงรุ่งเรือง	1 ตัว
คณะกรรมการ กำหนดราคาและคุณลักษณะ	ประธานกรรมการ นางอภิญญา โตสมพงษ์	กรรมการ 	กรรมการและเลขานุการ 	

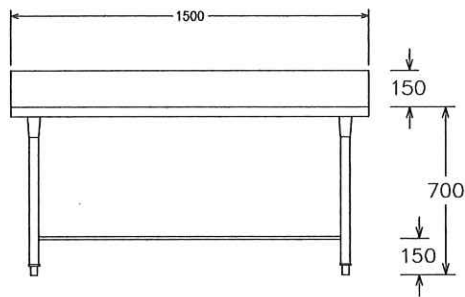
โต๊ะทำงานขาโล่ง



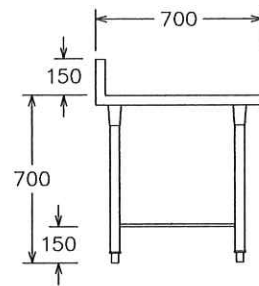
รูปด้านบน



รูปไอโซเมทริก



รูปด้านหน้า



รูปด้านข้าง

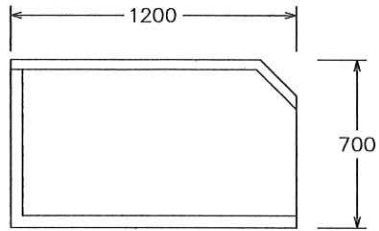
คุณลักษณะครุภัณฑ์

- สเตนเลสเกรด 304 เบอร์ 16 โครง , พื้นบน
- ขาที่สเตนเลสเกรด 304ขนาดเส้นผ่านศูนย์กลาง 38 มม. (1 1/2" นิ้ว) พร้อมปลายขาปรับระดับได้

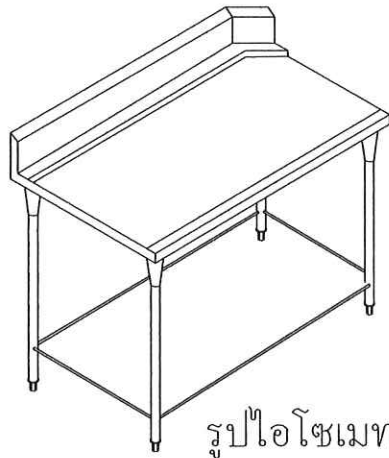
ขนาด (มม.)		
กว้าง	ลึก	สูง
1500	700	700+150

	โครงการ			SC-04
	มหาวิทยาลัยสวนดุสิต ส่วนงานในกำกับ อ.ธนพัฒน์ แสงรุ่งเรือง			
	สถานที่ตั้ง	รายละเอียดครุภัณฑ์เครื่องครัว		
อาคารจันทร์เจริญ วิทยาเขตสุพรรณบุรี	โต๊ะทำงานขาโล่ง		1 ตัว	
เขียนแบบ	ออกแบบ	ตรวจสอบแบบ		ผู้อนุมัติแบบ
น.ส.เนตรดาว ไกรสมเดช	นายทวิศักดิ์ หินตุลา	นายปุดเชษฐ์ บุญสม	อ.ธนพัฒน์ แสงรุ่งเรือง	
คณะกรรมการ	ประธานกรรมการ	กรรมการ	กรรมการและเลขานุการ	
กำหนดราคาและคุณลักษณะ				

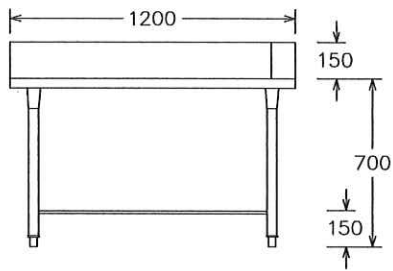
โต๊ะรับงานสกปรก



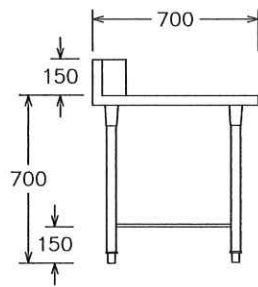
รูปด้านบน



รูปไอโซเมทริก



รูปด้านหน้า



รูปด้านข้าง

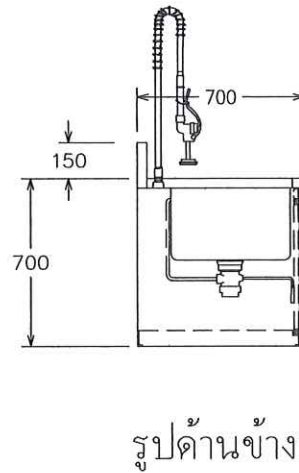
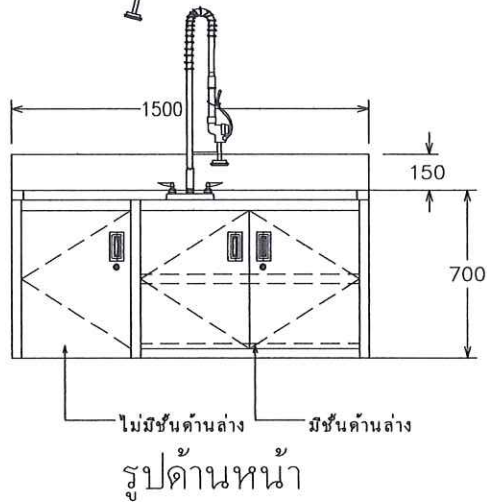
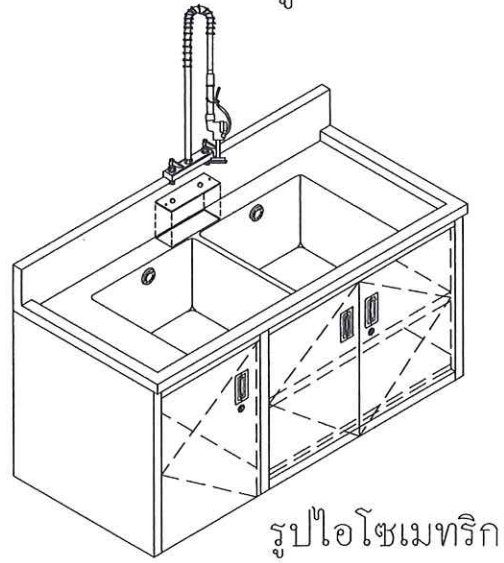
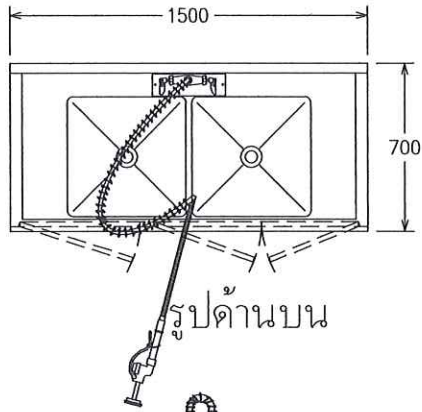
คุณลักษณะครุภัณฑ์

- สแตนเลสเกรด 304 เบอร์ 16 โค้ง , พื้นบน
- ขาท่อสแตนเลสเกรด 304ขนาดเส้นผ่านศูนย์กลาง 38 มม. (1 1/2" นิ้ว) พร้อมปลายขาปรับระดับได้

ขนาด (มม.)		
กว้าง	ลึก	สูง
1200	700	700+150

	โครงการ		มหาวิทยาลัยสวนดุสิต		SC-08
			ส่วนงานในกำกับ อ.ชนพัฒนา แสงรุ่งเรือง		
	สถานที่ตั้ง	อาคารจันทร์เจริญ วิทยาเขตสุพรรณบุรี	รายละเอียดครุภัณฑ์เครื่องครัว	โต๊ะรับงานสกปรก	
เขียนแบบ	น.ส.เนตรดาว ไกรสมเดช	ออกแบบ	ตรวจสอบแบบ	ผู้อนุมัติแบบ	
คณะกรรมการ	ประธานกรรมการ	กรรมการ	กรรมการและเลขานุการ		
กำหนดราคาและคุณลักษณะ					

อ่างล้าง 2 หลุมพร้อมก๊อกวงสูง



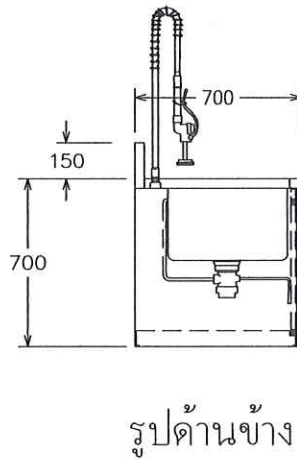
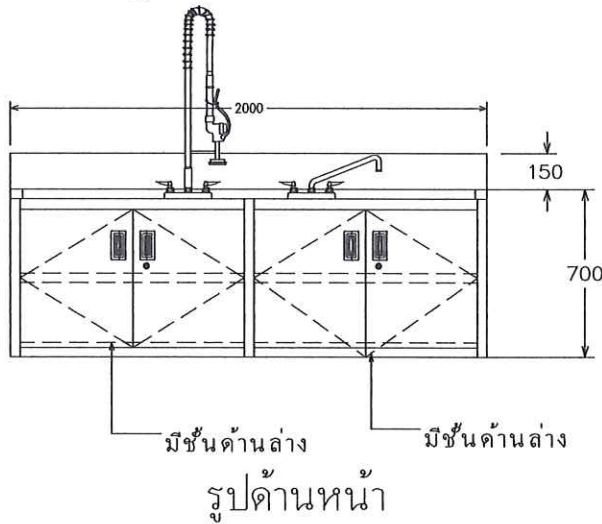
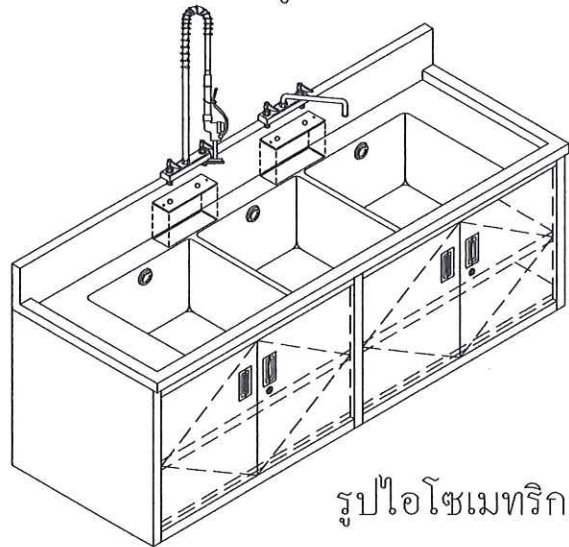
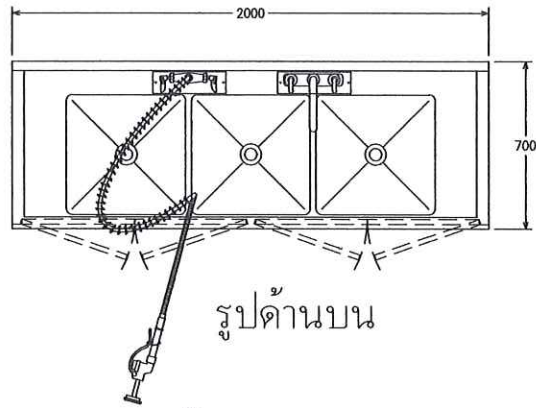
คุณลักษณะครุภัณฑ์

- สแตนเลสเกรด 304 เบอร์ 16 พื้นบน , โครม และปีกกันกระเซ็น
- สแตนเลสเกรด 304 เบอร์ 20 บานเปิด และชั้นด้านล่าง
- อ่างล้าง ขนาด 500 x 500 x 300 มม. จำนวน 2 หลุม
- สะดือทองเหลือง พร้อมก้านหมุนและชุดกันน้ำล้น
- ก๊อกน้ำแบบวงสูงแบบผสมใช้ได้ทั้งน้ำร้อน-เย็น
- มีช่องเปิดสำหรับเซอร์วิสก๊อกน้ำ

ขนาด (มม.)		
กว้าง	ลึก	สูง
1500	700	700+150

	โครงการ	มหาวิทยาลัยสวนดุสิต			SC-09
	สถานที่ตั้ง	รายงานขอซื้อครุภัณฑ์เครื่องครัว			1 ตัว
	อาคารจันทร์เจริญ วิทยาเขตสุพรรณบุรี	อ่างล้าง 2 หลุมพร้อมก๊อกวงสูง			
เขียนแบบ	ออกแบบ	ตรวจสอบแบบ	ผู้อนุมัติแบบ		
น.ส.นครดาว ไกรสมเดช	นายทวิศักดิ์ หินตุลา	นายปวิชัย บุญสม	อ.ชนพัฒน์ แสงรุ่งเรือง		
คณะกรรมการ	ประธานกรรมการ	กรรมการ	กรรมการและเลขานุการ		
กำหนดราคาและคุณลักษณะ					

อ่างล้าง 3 หลุมพร้อมก๊อกวงสูง



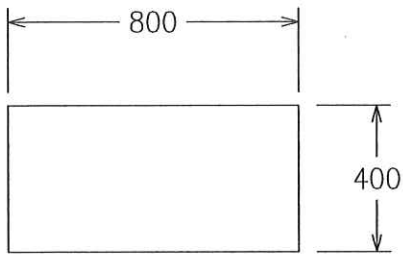
คุณลักษณะครุภัณฑ์

- สแตนเลสเกรด 304 เบอร์ 16 พื้นบน , โตรง และปีกกันกระเซ็น
- สแตนเลสเกรด 304 เบอร์ 20 บานเปิด และชั้นด้านล่าง
- อ่างล้าง ขนาด 500 x 500 x 300 มม. จำนวน 3 หลุม
- สะดือทองเหลือง พร้อมก้านหมุนและชุดกันน้ำล้น
- ก๊อกน้ำแบบวงสูงและก๊อกน้ำแบบผสมใช้ได้ทั้งน้ำร้อน-เย็น
- มีช่องเปิดสำหรับเซอร์วิสก๊อกน้ำ

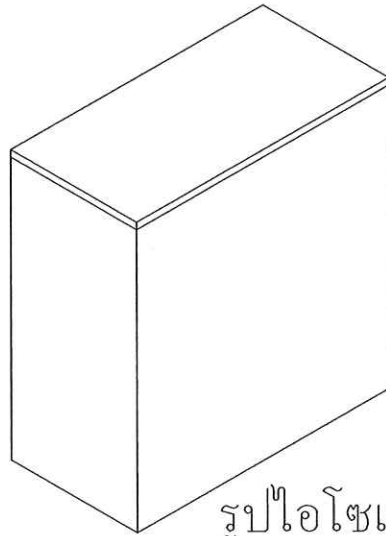
ขนาด (มม.)		
กว้าง	ลึก	สูง
2000	700	700+150

	โครงการ			มหาวิทยาลัยสวนดุสิต ส่วนงานในกำกับ อ.ชนพัฒนา แสงรุ่งเรือง	SC-10	
	สถานที่ตั้ง	รายละเอียดครุภัณฑ์เครื่องครัว				อ่างล้าง 3 หลุมพร้อมก๊อกวงสูง
	อาคารจันทร์เจริญ วิทยาเขตสุพรรณบุรี	ออกแบบ	ตรวจสอบแบบ			
คณะกรรมการ	ประธานกรรมการ	กรรมการ	กรรมการและเลขานุการ	1 ตัว		
กำหนดราคาและคุณลักษณะ						

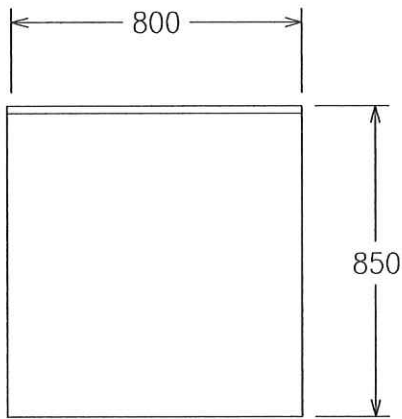
แผ่นเสริมหน้าโต๊ะ



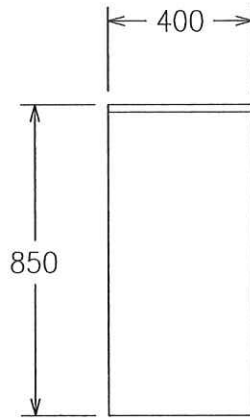
รูปด้านบน



รูปไอโซเมตริก



รูปด้านหน้า



รูปด้านข้าง

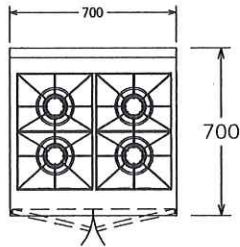
คุณลักษณะครุภัณฑ์

- สแตนเลสเกรด 304 เบอร์ 16 โครม , พื้นบน

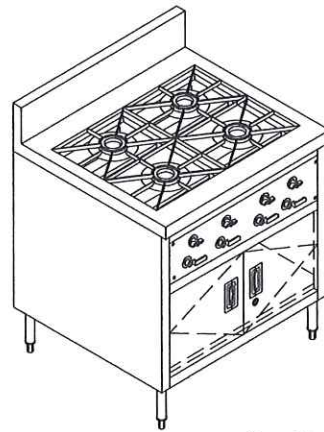
ขนาด (มม.)		
กว้าง	ลึก	สูง
800	400	850

	โครงการ		มหาวิทยาลัยสวนดุสิต		SC-13
			ส่วนงานในกำกับ อ.ธนพัฒน์ แสงรุ่งเรือง		
	สถานที่ตั้ง	อาคารจันทร์เจริญ วิทยาลัยสุพรรณบุรี	รายละเอียดครุภัณฑ์เครื่องครัว		แผ่นเสริมหน้าโต๊ะ
เขียนแบบ	น.ส.เนตรดาว ไกรสมเดช	ออกแบบ	นายทวิศักดิ์ หินตุลา	ตรวจสอบแบบ	นายปวิรัช บุญสม
คณะกรรมการ	ประธานกรรมการ	กรรมการ		ผู้อนุมัติแบบ	อ.ธนพัฒน์ แสงรุ่งเรือง
กำหนดราคาและคุณลักษณะ					

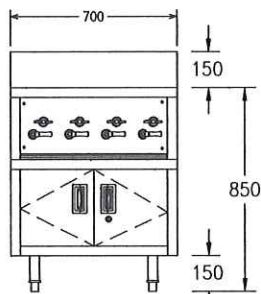
เตาไฟแรงต่ำ 4 หัวเตา



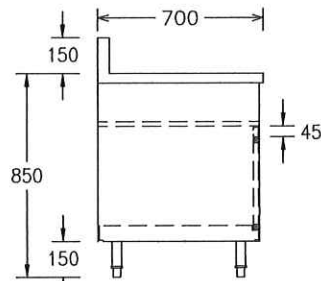
รูปด้านบน



รูปไอโซเมทริก



รูปด้านหน้า



รูปด้านข้าง

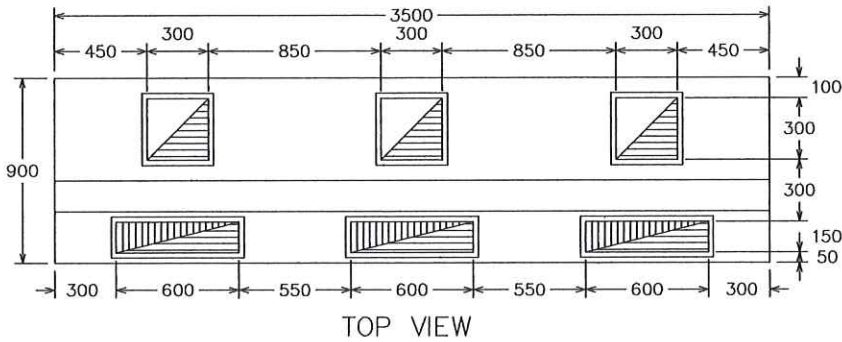
คุณลักษณะครุภัณฑ์

- สแตนเลสเกรด 304 เบอร์ 16 พื้นบน
- สแตนเลสเกรด 304 เบอร์ 20 บานเปิดและชั้นด้านล่าง แผ่นเปิดด้านหน้า
- ขาท่อสแตนเลสเกรด 304 ขนาดเส้นผ่านศูนย์กลาง 38 มม. (1 1/2 นิ้ว) พร้อมปลายขาปรับระดับได้
- จำนวน 4 หัวเตา ขนาดหัวเตา "KB-5" @ 50,000 Btu./ชม. ปริมาณแก๊สทั้งหมด 200,000 Btu./ชม.
- ตัวควบคุมหัวเตา และไฟล่อแยกจากกัน
- ถาดรองสิ่งสกปรกด้านล่าง แบบเลื่อนเข้า - ออกได้

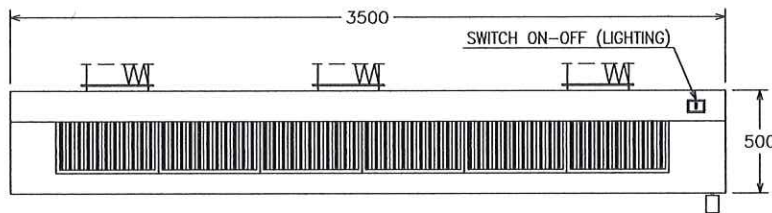
ขนาด (มม.)		
กว้าง	ลึก	สูง
700	700	850+150

	โครงการ มหาวิทยาลัยสวนดุสิต ส่วนงานในกำกับ อ.ธนพัฒน์ แสงรุ่งเรือง			B-01
	สถานที่ตั้ง อาคารจันทร์เจริญ วิทยาเขตสุพรรณบุรี	รายละเอียดครุภัณฑ์เครื่องครัว เตาไฟแรงต่ำ 4 หัวเตา		1 ตัว
	เขียนแบบ น.ส.เนตรดาว ไกรสมเดช	ออกแบบ นายทวิศักดิ์ หินตุลา	ตรวจสอบแบบ นายอนุชัช บุญสม	
คณะกรรมการ กำหนดราคาและคุณลักษณะ	ประธานกรรมการ 	กรรมการ 	กรรมการและเลขานุการ 	

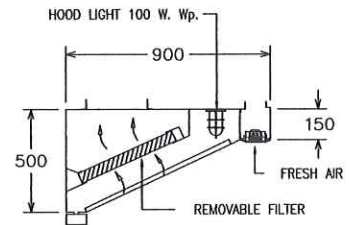
กรอบระบายควันพร้อมลมย้อนกลับ



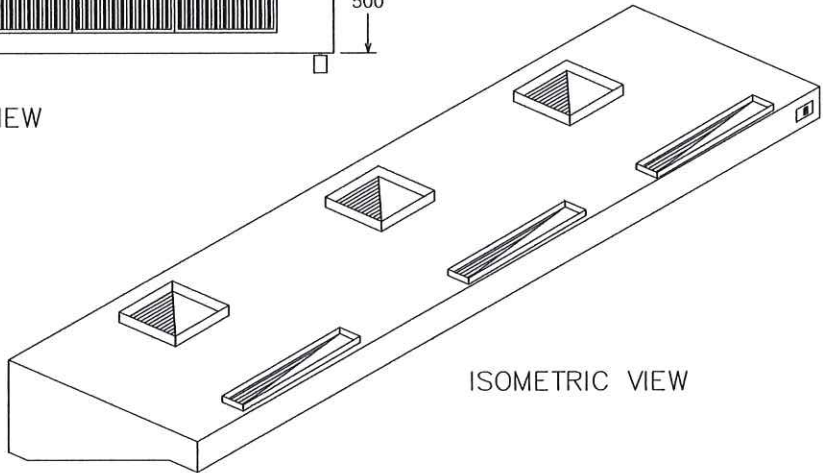
TOP VIEW



FRONT VIEW



SIDE VIEW



ISOMETRIC VIEW

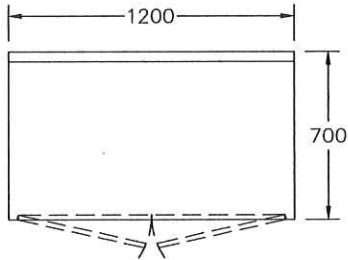
คุณลักษณะครุภัณฑ์

- สเตนเลสเกรด 304 เบอร์ 20 โครง ,รางน้ำมัน
 - แผ่นกรองน้ำมัน ขนาด 500 x 500 x 50 มม.
 - ช่องเปิด ขนาด 300 x 300 มม. จำนวน 3 ช่อง
 - ช่องเปิดอากาศดี ขนาด 600 x 150 มม จำนวน 3 ช่อง
 - โคมไฟกรงนกพร้อมหลอดไฟ 40-60 วัตต์ จำนวน 3 หลอด
 - ต้องการใช้แรงลมดูด 2,400 CFM.
 - ต้องการใช้แรงลมตี 2,000 CFM.
- หมายเหตุ : ไม่รวมมอเตอร์และท่อลมในรายการนี้

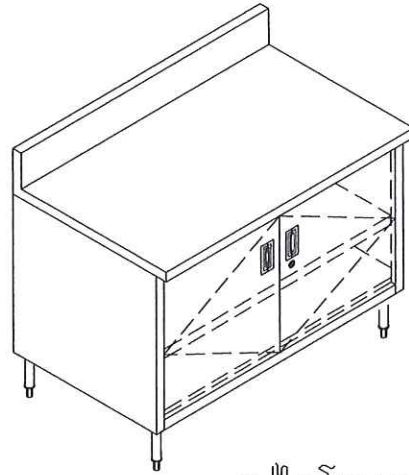
ขนาด (มม.)		
กว้าง	ลึก	สูง
3500	900	500

	โครงการ			B-02
	มหาวิทยาลัยสวนดุสิต ส่วนงานในกำกับ อ.ชนพัฒน์ แสงรุ่งเรือง			
	สถานที่ตั้ง	รายละเอียดครุภัณฑ์เครื่องครัว		
อาคารชั้นตรีเจริญ วิทยาเขตสุพรรณบุรี	กรอบระบายควันพร้อมลมย้อนกลับ			1 ตัว
เขียนแบบ	ออกแบบ	ตรวจสอบแบบ	ผู้อนุมัติแบบ	
น.ส.เนตรดาว ไกรสมเดช	นายทวิศักดิ์ หินตุลา	นายชนชัย บุญสม	อ.ชนพัฒน์ แสงรุ่งเรือง	
คณะกรรมการ	ประธานกรรมการ	กรรมการ	กรรมการและเลขานุการ	
กำหนดราคาและคุณลักษณะ	<i>[Signature]</i>	<i>[Signature]</i>	<i>[Signature]</i>	

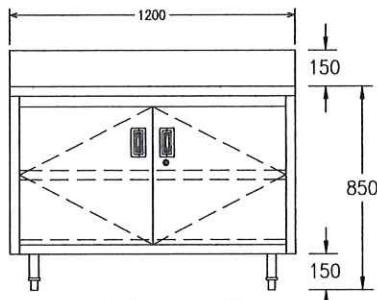
ตู้ทำงานพร้อมบานเปิด



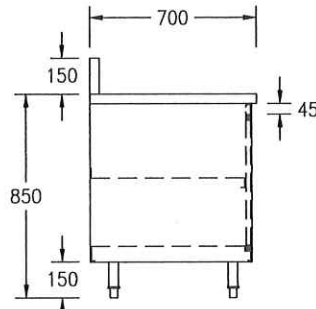
รูปด้านบน



รูปไอโซเมทริก



รูปด้านหน้า



รูปด้านข้าง

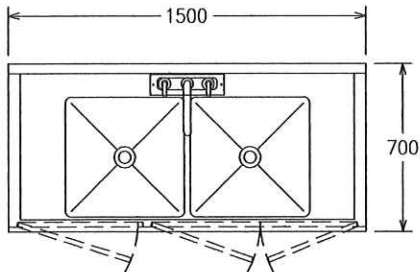
คุณลักษณะครุภัณฑ์

- สเตนเลสเกรด 304 เบอร์ 20 บานเปิด ชั้นกลาง และชั้นด้านล่าง
- ขาท่อสเตนเลสเกรด 304 ขนาดเส้นผ่านศูนย์กลาง 38 มม. (1 1/2" นิ้ว) พร้อมปลายขาปรับระดับได้

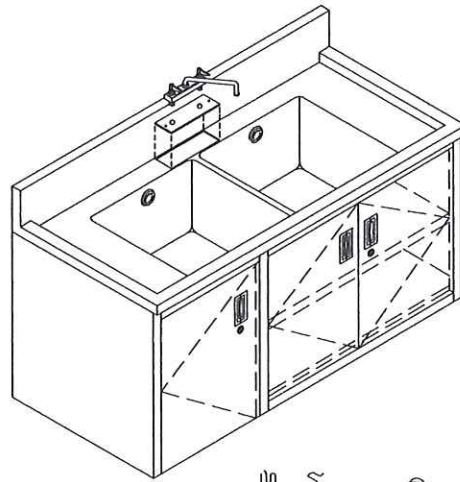
ขนาด (มม.)		
กว้าง	ลึก	สูง
1200	700	850+150

	โครงการ			B-06
	มหาวิทยาลัยสวนดุสิต ส่วนงานในกำกับ อ.ธนพัฒน์ แสงรุ่งเรือง			
	สถานที่ตั้ง	รายละเอียดครุภัณฑ์เครื่องครัว		
อาคารชั้นตรีเจริญ วิทยาเขตสุพรรณบุรี	ตู้ทำงานพร้อมบานเปิด			2 ตัว
เขียนแบบ	ออกแบบ	ตรวจสอบแบบ	ผู้อนุมัติแบบ	
น.ส.เนตรดาว ไกรสมเดช	นายทวิศักดิ์ ทินตุลา	นายปณธิ์ บัญสม	อ.ธนพัฒน์ แสงรุ่งเรือง	
คณะกรรมการกำหนดราคาและคุณลักษณะ	ประธานกรรมการ	กรรมการ	กรรมการและเลขานุการ	
	<i>น.ส.เนตรดาว ไกรสมเดช</i>	<i>นายทวิศักดิ์ ทินตุลา</i>	<i>นายปณธิ์ บัญสม</i>	

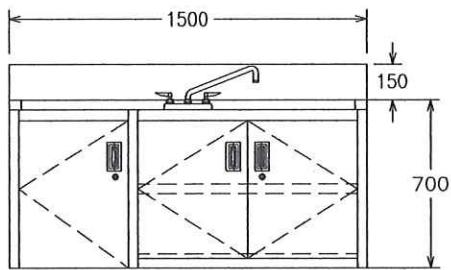
อ่างล้าง 2 หลุมพร้อมบานเปิด



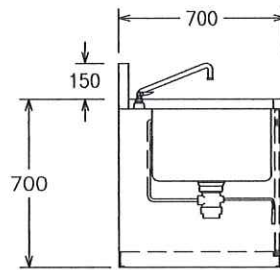
รูปด้านบน



รูปไอโซเมทริก



รูปด้านหน้า



รูปด้านข้าง

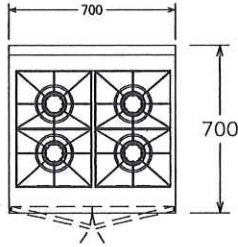
คุณลักษณะครุภัณฑ์

- สแตนเลสเกรด 304 เบอร์ 16 พื้นบน , โคร่ง และปีกกันกระเด็น
- สแตนเลสเกรด 304 เบอร์ 20 บานเปิด และชั้นด้านล่าง
- อ่างล้าง ขนาด 500 x 500 x 300 มม จำนวน 2 หลุม
- สะดือทองเหลือง พร้อมก้านหมุนและชุดกั้นน้ำล้น
- ก๊อกน้ำแบบผสมใช้ได้ทั้งน้ำร้อน- เย็น
- มีช่องเปิดสำหรับเซอร์วิสก๊อกน้ำ

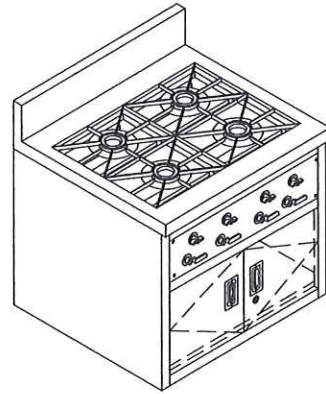
ขนาด (มม.)		
กว้าง	ลึก	สูง
1500	700	700+150

	โครงการ			มหาวิทยาลัยสวนดุสิต ส่วนงานในกำกับ อ.ธนพัฒน์ แสงรุ่งเรือง	BK-01	
	สถานที่ตั้ง	รายละเอียดครุภัณฑ์เครื่องครัว				อ่างล้าง 2 หลุมพร้อมบานเปิด
	อาคารจันทร์เจริญ วิทยาเขตสุพรรณบุรี	ออกแบบ	ตรวจสอบแบบ			
เขียนแบบ	น.ส.เนตรดาว ไกรสมเดช	นายทวิศักดิ์ หันตุลา	นายปณชัช บุญสม	อ.ธนพัฒน์ แสงรุ่งเรือง	2 ตัว	
คณะกรรมการ กำหนดราคาและคุณลักษณะ	ประธานกรรมการ	กรรมการ	กรรมการและเลขานุการ			

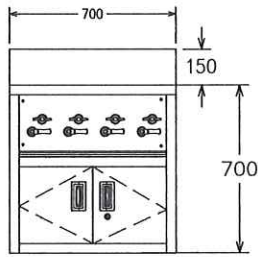
เตาไฟแรงต่ำ 4 หัวเตา



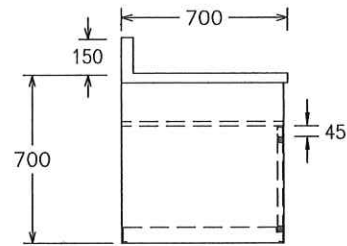
รูปด้านบน



รูปไอโซเมทริก



รูปด้านหน้า



รูปด้านข้าง

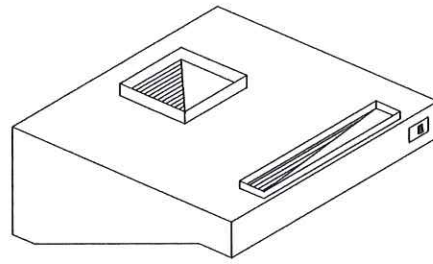
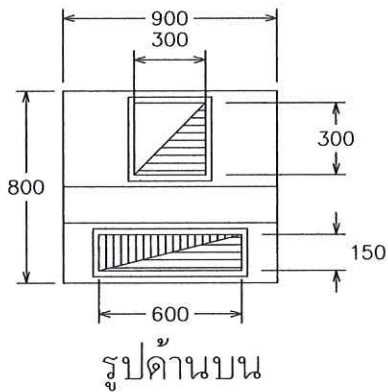
คุณลักษณะครุภัณฑ์

- สแตนเลสเกรด 304 เบอร์ 16 พื้นบน
- สแตนเลสเกรด 304 เบอร์ 20 บานเปิดและชั้นด้านล่าง แผ่นเปิดด้านหน้า
- จำนวน 4 หัวเตา ขนาดหัวเตา "KB-5" @ 50,000 Btu./ชม. ปริมาณแก๊สทั้งหมด 200,000 Btu./ชม.
- ตัวควบคุมหัวเตา และไฟล่อแยกจากกัน
- ถาดรองสิ่งสกปรกด้านล่าง แบบเลื่อนเข้า - ออกได้

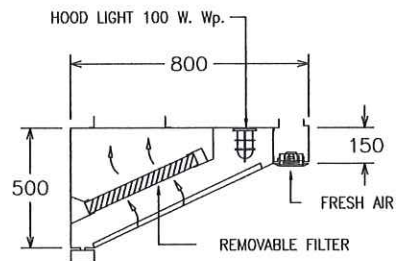
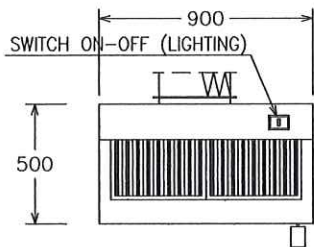
ขนาด (มม.)		
กว้าง	ลึก	สูง
700	700	700+150

	โครงการ		มหาวิทยาลัยสวนดุสิต		BK-04
	อาคารจันทร์เจริญ วิทยาเขตสุพรรณบุรี		รายงานเนื้อหาครุภัณฑ์เครื่องครัว		
	เขียนแบบ	น.ส.เนตรดาว ไกรสมเดช	ออกแบบ	นายทวิศักดิ์ หินตุลา	ตรวจสอบแบบ
คณะกรรมการ	ประธานกรรมการ	กรรมการ	กรรมการ	ผู้อนุมัติแบบ	อ.ชนพัฒน์ แสงรุ่งเรือง
กำหนดราคาและคุณลักษณะ					

กรอบระบายควัน



รูปไอโซเมทริก



คุณลักษณะครุภัณฑ์

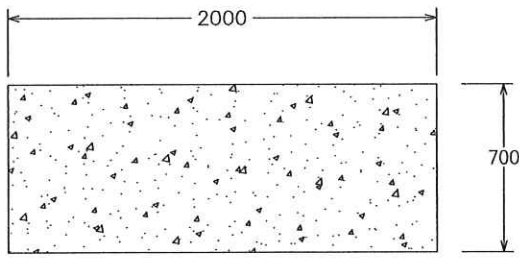
- สเตนเลสเกรด 304 เบอร์ 20 โครง ,รงน้ำมัน
- แผ่นกรองน้ำมัน ขนาด 400 x 450 x 50 มม จำนวน 2 แผ่น
- ช่องเปิด ขนาด 300 x 300 มม จำนวน 1 ช่อง
- ช่องเปิดอากาศดี ขนาด 600 x 150 มม. จำนวน 1 ช่อง
- โคมไฟกรงนกพร้อมหลอดไฟ 40-60 วัตต์ จำนวน 2 หลอด
- ต้องการใช้แรงลมดูด 500 CFM.

- หมายเหตุ : ไม่รวมมอเตอร์และท่อลมในรายการนี้

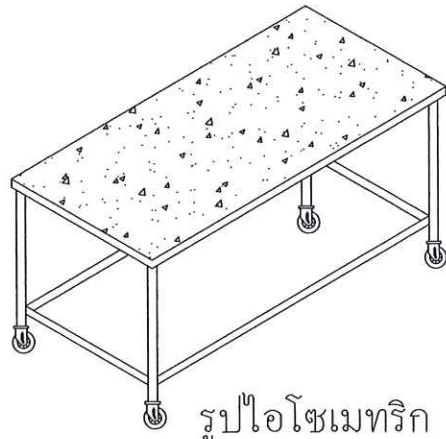
ขนาด (มม)		
กว้าง	ลึก	สูง
800	800	500

	โครงการ มหาวิทยาลัยสวนดุสิต ส่วนงานในกำกับ อ.ธนพัฒน์ แสงรุ่งเรือง		BK-05	
	สถานที่ตั้ง อาคารจันทร์เจริญ วิทยาเขตสุพรรณบุรี	รายละเอียดครุภัณฑ์เครื่องครัว กรอบระบายควันพร้อมลมย้อนกลับ		1 ตัว
	เงื่อนไข น.ส.เนตรดาว ไกรสมเดช	ออกแบบ นายทวิศักดิ์ หินตุลา	ตรวจสอบแบบ นายบุญชัย บุญสม	
คณะกรรมการ กำหนดราคาและคุณลักษณะ	ประธานกรรมการ 	กรรมการ 	กรรมการและเลขานุการ 	

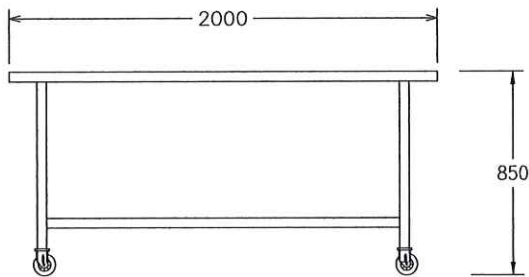
โต๊ะทำงานสแตนเลสมีล้อเลื่อนพร้อมหน้าหินแกรนิต



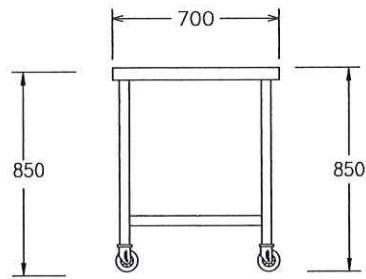
รูปด้านบน



รูปไอโซเมตริก



รูปด้านหน้า



รูปด้านข้าง

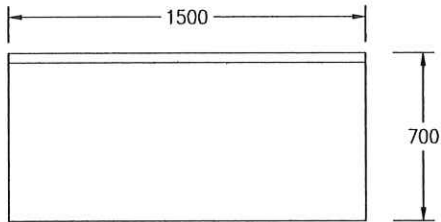
คุณลักษณะครุภัณฑ์

- สแตนเลสเกรด 304 เบอร์ 16 พื้นบน , โครง
- ขาต่อสแตนเลสเกรด 304 ขนาดเส้นผ่านศูนย์กลาง 38 มม. (1 1/2" นิ้ว)
- ท็อปด้านบนหน้าหินแกรนิต
- ล้อยาง ขนาดเส้นผ่านศูนย์กลาง 100 มม. จำนวน 4 ล้อ พร้อมเบรคจำนวน 2 ล้อ

ขนาด (มม.)		
กว้าง	ลึก	สูง
2000	700	850

	โครงการ		มหาวิทยาลัยสวนดุสิต		BK-07
			ส่วนงานในกำกับ อ.ธนพัฒน์ แสงรุ่งเรือง		
	สถานที่ตั้ง	อาคารจันทร์เจริญ วิทยาเขตสุพรรณบุรี	รายละเอียดครุภัณฑ์/เครื่องครุ	โต๊ะทำงานสแตนเลสมีล้อเลื่อนพร้อมหน้าหินแกรนิต	
เขียนแบบ	น.ส.เนตรดาว ไกรสมเดช	ออกแบบ	ตรวจสอบแบบ	ผู้อนุมัติแบบ	
คณะกรรมการ	ประธานกรรมการ	กรรมการ	นายทวิศักดิ์ หินตุลา	นายปณัฏฐ์ บุญสุข	อ.ธนพัฒน์ แสงรุ่งเรือง
กำหนดราคาและคุณลักษณะ					

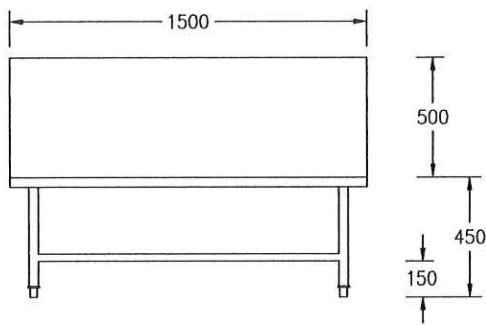
โต๊ะเดี่ยว



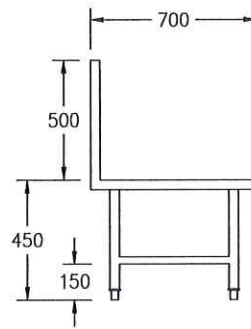
รูปด้านบน



รูปไอโซเมทริก



รูปด้านหน้า



รูปด้านข้าง

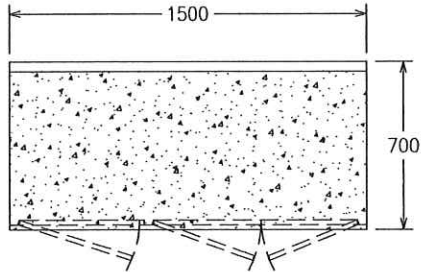
คุณลักษณะครุภัณฑ์

- สแตนเลสเกรด 304 เบอร์ 16 พื้นบน และปีกกันกระเซ็น
- สแตนเลสเกรด 304 เบอร์ 20 โครง และ แผ่นปิดหน้าถอดออกได้
- ขาท่อสแตนเลสเกรด 304 ขนาดเส้นผ่านศูนย์กลาง 38 มม (1 1/2" นิ้ว) พร้อมปลายขาปรับระดับได้
- ขาท่อสแตนเลสเกรด 304ขนาดเส้นผ่านศูนย์กลาง 25 มม (1" นิ้ว)

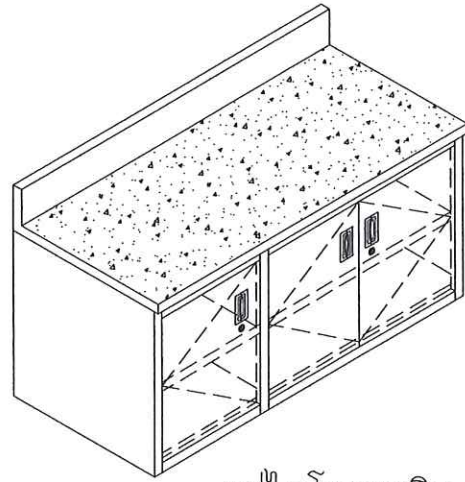
ขนาด (มม.)		
กว้าง	ลึก	สูง
1500	700	500+500

	โครงการ			BK-09
	มหาวิทยาลัยสวนดุสิต ส่วนงานในกำกับ อ.ธนพัฒน์ แสงรุ่งเรือง			
	สถานที่ตั้ง อาคารจันทร์เจริญ วิทยาเขตสุพรรณบุรี	รายละเอียดครุภัณฑ์เครื่องครัว		
เขียนแบบ น.ส.เนตรดาว ไกรสมเดช	ออกแบบ นายทวิศักดิ์ พันตุลา	ตรวจสอบแบบ นายปณัฏช์ บุญสม	โต๊ะเดี่ยว ผู้อนุมัติแบบ อ.ธนพัฒน์ แสงรุ่งเรือง	1 ตัว
คณะกรรมการ กำหนดราคาและคุณลักษณะ	ประธานกรรมการ ยุทธพร วัฒนทรัพย์	กรรมการ [Signature]	กรรมการและเลขานุการ [Signature]	

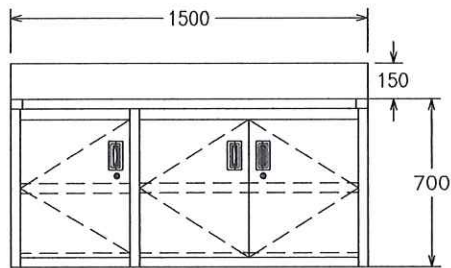
ตู้ทำงานพร้อมหน้าหินแกรนิต



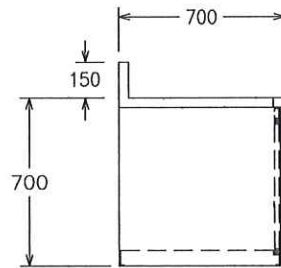
รูปด้านบน



รูปไอโซเมทริก



รูปด้านหน้า



รูปด้านข้าง

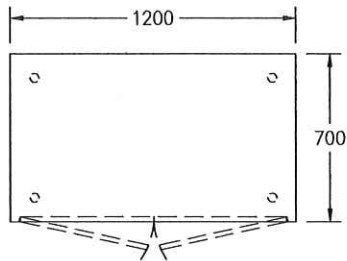
คุณลักษณะครุภัณฑ์

- สแตนเลสเกรด 304 เบอร์ 16 พื้นบน
- สแตนเลสเกรด 304 เบอร์ 20 บานเปิด ลื่นชัก และชั้นด้านล่าง และมีล้อประตู
- ท็อปหน้าเป็นหินแกรนิต จำนวนบานประตู 3 บานเปิด

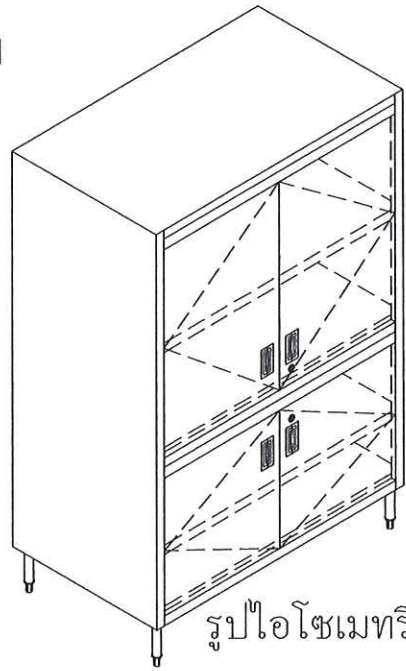
ขนาด (มม.)		
กว้าง	ลึก	สูง
1500	700	700+150

	โครงการ มหาวิทยาลัยสวนดุสิต ส่วนงานในกำกับ อ.ธนพัฒน์ แสงรุ่งเรือง			BK-10
	สถานที่ตั้ง อาคารจันทร์เจริญ วิทยาลัยสุพรรณบุรี	รายละเอียดครุภัณฑ์เครื่องครัว ตู้ทำงานพร้อมหน้าหินแกรนิต		1 ตัว
	เขียนแบบ น. ส.เนตรดาว ไกรสมเดช	ออกแบบ นายทวิศักดิ์ หินตุลา	ตรวจสอบแบบ นายปวิรัช บุญสม	
คณะกรรมการ กำหนดราคาและคุณลักษณะ	ประธานกรรมการ <i>นงนภพร ใจเฉลิมทอง</i>	กรรมการ <i>อ.ธนพัฒน์ แสงรุ่งเรือง</i>	กรรมการและเลขานุการ <i>อ.ธนพัฒน์ แสงรุ่งเรือง</i>	

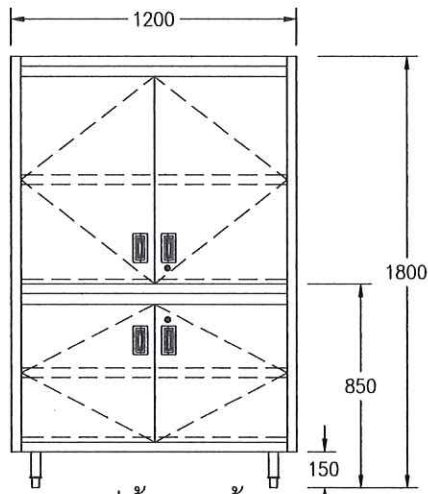
ตู้เก็บของสูง



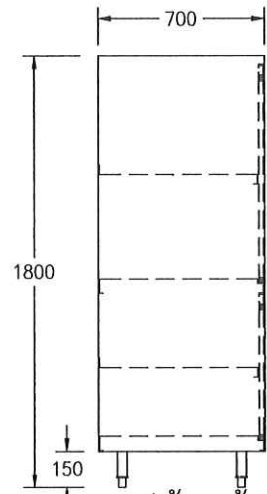
รูปด้านบน



รูปไอโซเมทริก



รูปด้านหน้า



รูปด้านข้าง

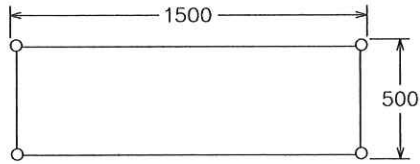
คุณลักษณะครุภัณฑ์

- สเตนเลสเกรด 304 เบอร์ 20 บานเปิด ชั้นกลาง และชั้นด้านล่าง
- ขาทำอสเตนเลสเกรด 304 ขนาดเส้นผ่านศูนย์กลาง 38 มม. (1 1/2" นิ้ว) พร้อมปลายขาปรับระดับได้

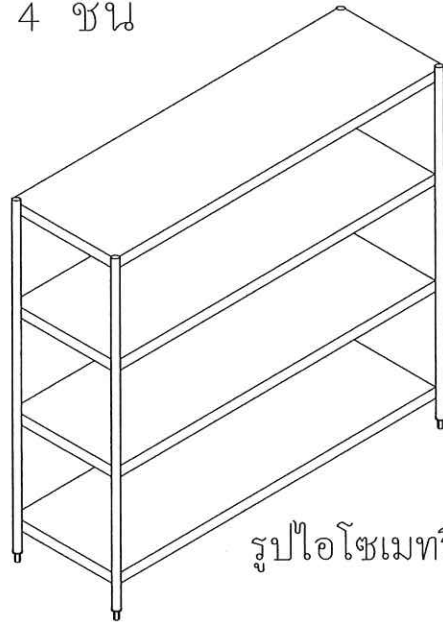
ขนาด (มม.)		
กว้าง	ลึก	สูง
1200	700	1800

	โครงการ			BK-11
	มหาวิทยาลัยสวนดุสิต ส่วนงานในกำกับ อ.รณพัฒน แสงรุ่งเรือง			
	สถานที่ตั้ง	รายละเอียดครุภัณฑ์เครื่องครัว		
อาคารจันทร์เจริญ วิทยาเขตสุพรรณบุรี	ตู้เก็บของสูง		2 ตัว	
เขียนแบบ	ออกแบบ	ตรวจสอบแบบ		ผู้อนุมัติแบบ
น.ส.เนตรดาว ไกรสมเดช	นายทวิศักดิ์ หินตุลา	นายปณชัช บุญสม	อ.รณพัฒน แสงรุ่งเรือง	
คณะกรรมการ	ประธานกรรมการ	กรรมการ	กรรมตรวจและเลขานุการ	
กำหนดราคาและคุณลักษณะ				

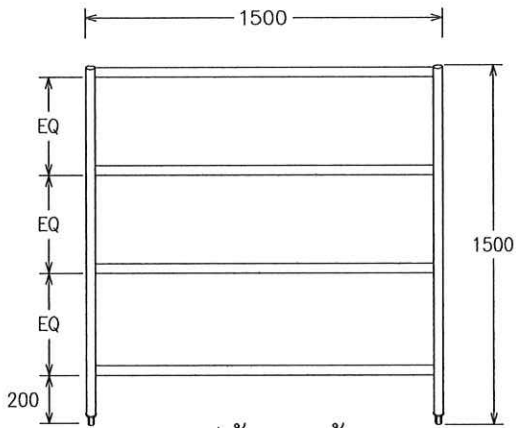
ชั้นวางของ 4 ชั้น



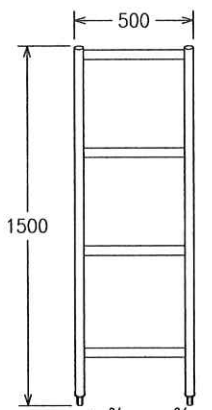
รูปด้านบน



รูปไอโซเมทริก



รูปด้านหน้า



รูปด้านข้าง

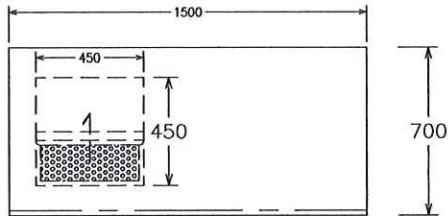
คุณลักษณะครุภัณฑ์

- สเตนเลสเกรด 304 เบอร์ 18 พื้นเรียบทั้ง 4 ชั้น
- ขาทำอสเตนเลสเกรด 304 ขนาดเส้นผ่านศูนย์กลาง 38 มม. (1 1/2" นิ้ว) พร้อมปลายขาปรับระดับได้

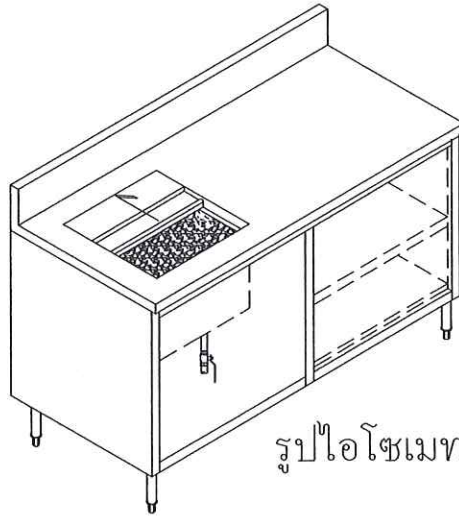
ขนาด (มม.)		
กว้าง	ลึก	สูง
1500	500	1500

	โครงการ			BK-12
	มหาวิทยาลัยสวนดุสิต ส่วนงานในกำกับ อ.ชนพัฒนา แสงรุ่งเรือง			
	สถานที่ตั้ง	รายละเอียดครุภัณฑ์เครื่องครัว		
อาคารจันทร์เจริญ วิทยาเขตสุพรรณบุรี	ชั้นวางตั้งพื้น 4 ชั้น		3 ตัว	
เขียนแบบ	ออกแบบ	ตรวจสอบแบบ		
น.ส.เนตรดาว ไกรสมเดช	นายทวิศักดิ์ หินตุลา	นายปณชัช บุญสุข	ผู้อนุมัติแบบ	
ประธานกรรมการ	กรรมการ	กรรมการและเลขานุการ	อ.ชนพัฒนา แสงรุ่งเรือง	
คณะกรรมการ กำหนดราคาและคุณลักษณะ				

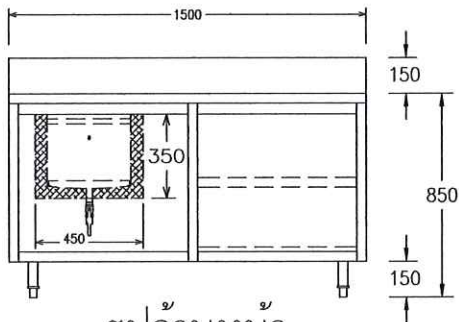
ตู้ทำงานพร้อมช่องใส่น้ำแข็ง



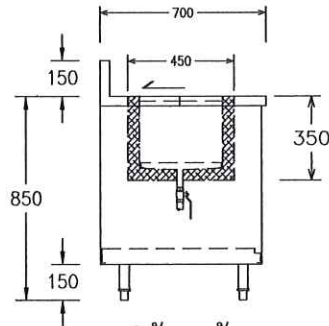
รูปด้านบน



รูปไอโซเมทริก



รูปด้านหน้า



รูปด้านข้าง

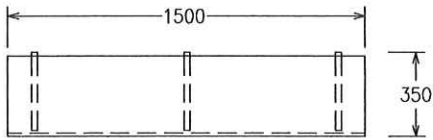
คุณลักษณะครุภัณฑ์

- สแตนเลสเกรด 304 เบอร์ 16 พื้นบน และปีกกันกระเซ็น
- สแตนเลสเกรด 304 เบอร์ 20 , โครม บานสไลด์ด้านบน ล่าง และแผ่นรองเจาะรู
- ขาท่อสแตนเลสเกรด 304 ขนาดเส้นผ่านศูนย์กลาง 38 มม. (1 1/2" นิ้ว) พร้อมปลายขาปรับระดับได้
- ท่อระบายน้ำขนาดเส้นผ่านศูนย์กลาง 25 มม. (1" นิ้ว) พร้อมวาล์วเปิด - ปิด
- ฉนวนพอลิยูรีเทนหนา 50 มม. (2" นิ้ว)
- ถังน้ำแข็งขนาด : 450x450x350 มม.

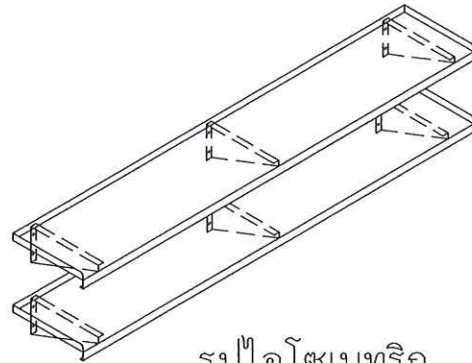
ขนาด (มม)		
กว้าง	ลึก	สูง
1500	700	850

	โครงการ			มหาวิทยาลัยสวนดุสิต ส่วนงานในกำกับ อ.ธนพัฒน์ แสงรุ่งเรือง	CB-02	
	สถานที่ตั้ง	รายละเอียดครุภัณฑ์เครื่องครัว				ตู้ทำงานพร้อมช่องใส่น้ำแข็ง
	อาคารจันทร์เจริญ วิทยาเขตสุพรรณบุรี น.ส.เนตรดาว ไกรสมเดช	ออกแบบ นายทวิศักดิ์ หันตุลา	ตรวจสอบแบบ นายปยุตชัย บุญสม			
คณะกรรมการ	ประธานกรรมการ	กรรมการ	กรรมการและเลขานุการ	1 ตัว		
กำหนดราคาและคุณลักษณะ						

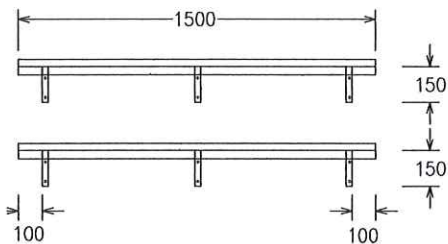
ชั้นวางติดผนัง 2 ชั้น



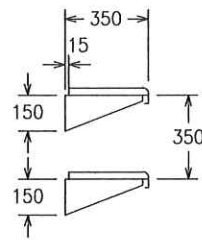
รูปด้านบน



รูปไอโซเมทริก



รูปด้านหน้า



รูปด้านข้าง

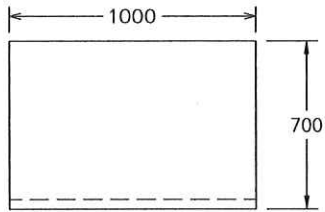
คุณลักษณะครุภัณฑ์

- สเตนเลสเกรด 304 เบอร์ 16 ขารับชั้น 6 ชั้น
- สเตนเลสเกรด 304 เบอร์ 18 ชั้นเรียบ

ขนาด (มม.)		
กว้าง	ลึก	สูง
1500	350	150

	โครงการ มหาวิทยาลัยสวนดุสิต ส่วนงานในกำกับ อ.ธนพัฒน์ แสงรุ่งเรือง		ขนาด (มม.) กว้าง ลึก สูง 1500 350 150	
	สถานที่ตั้ง อาคารจันทร์เจริญ วิทยาเขตสุพรรณบุรี	รายละเอียดครุภัณฑ์เครื่องครัว ชั้นวางติดผนัง 2 ชั้น		CB-04
	เขียนแบบ น.ส.เนตรดาว ไกรสมเดช	ออกแบบ นายทวิศักดิ์ หินตุลา	ตรวจสอบแบบ นายปณชิต บุญสม	ผู้อนุมัติแบบ อ.ธนพัฒน์ แสงรุ่งเรือง
คณะกรรมการ กำหนดราคาและคุณลักษณะ	ประธานกรรมการ 	กรรมการ 	กรรมการและเลขานุการ 	

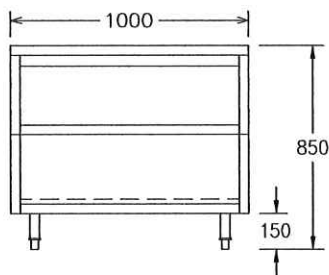
ตู้ทำงาน



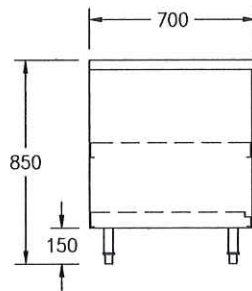
รูปด้านบน



รูปไอโซเมทริก



รูปด้านหน้า



รูปด้านข้าง

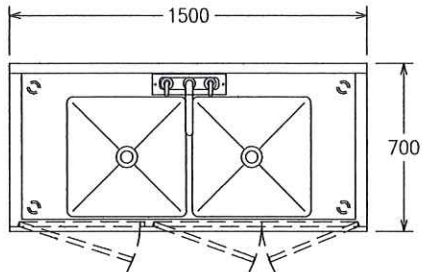
คุณลักษณะครุภัณฑ์

- สเตนเลสเกรด 304 เบอร์ 16 พื้นบน
- สเตนเลสเกรด 304 เบอร์ 20 ชั้นเรียบ
- ขาท่อสเตนเลสเกรด 304 ขนาดเส้นผ่านศูนย์กลาง 38 มม. (1 1/2" นิ้ว) พร้อมปลายขาปรับระดับได้

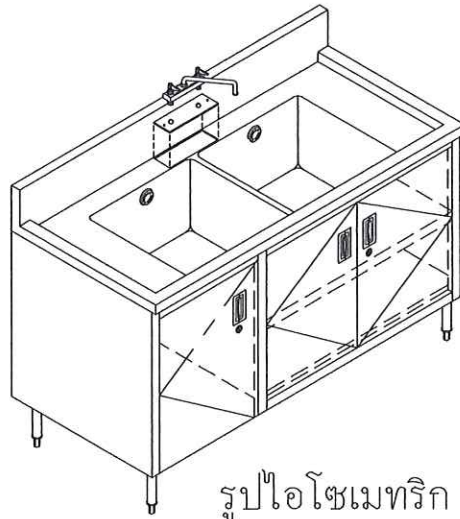
ขนาด (มม.)		
กว้าง	ลึก	สูง
1000	700	850

	โครงการ			CB-05
	มหาวิทยาลัยสวนดุสิต			
	ส่วนงานในกำกับ อ.ธนพัฒนา แสงรุ่งเรือง			
สถานที่ตั้ง	รายละเอียดครุภัณฑ์เครื่องครัว		ตู้ทำงาน	1 ตัว
อาคารจันทร์เจริญ วิทยาเขตสุพรรณบุรี	ออกแบบ	ตรวจสอบแบบ	ผู้อนุมัติแบบ	
เขียนแบบ	นายทวิศักดิ์ หินตุลา	นายปณชัช บุญสม	อ.ธนพัฒนา แสงรุ่งเรือง	
น.ส.เนตรดาว ไกรสมเดช	กรรมการ		กรรมการและเลขานุการ	
คณะกรรมการ กำหนดราคาและคุณสมบัติ	ประธานกรรมการ			

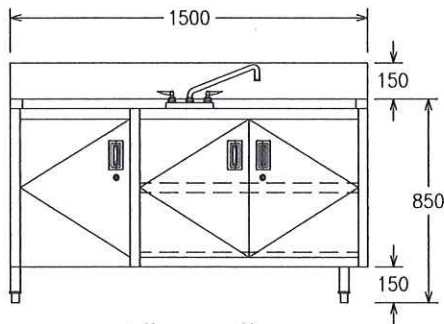
อ่างล้าง 2 หลุมพร้อมบานเปิด



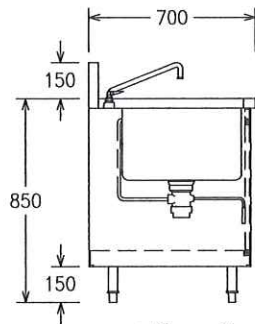
รูปด้านบน



รูปไอโซเมทริก



รูปด้านหน้า



รูปด้านข้าง

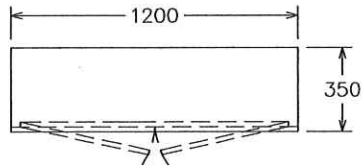
คุณลักษณะครุภัณฑ์

- สแตนเลสเกรด 304 เบอร์ 16 พื้นบน , โครรง และปีกกันกระเซ็น
- สแตนเลสเกรด 304 เบอร์ 20 บานเปิด, ชั้นด้านล่าง และมีที่ล็อกประตูบานเปิด
- อ่างล้าง ขนาด 500 x 500 x 300 มม จำนวน 2 หลุม
- ขาท่อสแตนเลสเกรด 304 ขนาดเส้นผ่านศูนย์กลาง 38 มม (1 1/2" นิ้ว) พร้อมปลายขาปรับระดับได้
- สะดือทองเหลือง พร้อมก้านหมุนและชุดกั้นน้ำล้น
- ก๊อกน้ำแบบผสมใช้ได้ทั้งน้ำร้อน- เย็น
- มีช่องเปิดสำหรับเซอร์วิสก๊อกน้ำ

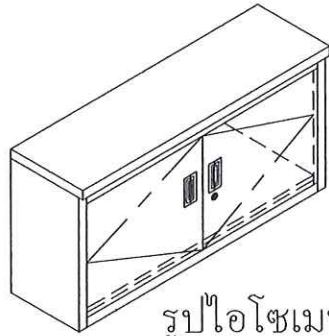
ขนาด (มม.)		
กว้าง	ลึก	สูง
1500	700	850+150

	โครงการ		มหาวิทยาลัยสวนดุสิต		CB-07
			ส่วนงานในกำกับ อ.ชนพัฒนา แสงรุ่งเรือง		
	สถานที่ตั้ง	อาคารจันทร์เจริญ วิทยาเขตสุพรรณบุรี	รายละเอียดครุภัณฑ์เครื่องครัว	อ่างล้าง 2 หลุมพร้อมบานเปิด	
เขียนแบบ	น.ส.เนตรดาว ไกรสมเดช	ออกแบบ	ตรวจสอบแบบ	ผู้อนุมัติแบบ	
คณะกรรมการ	ประธานกรรมการ	กรรมการ	กรรมการ	กรรมการและเลขานุการ	
กำหนดราคาและคุณลักษณะ					

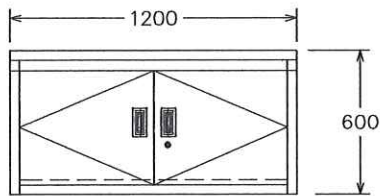
ตู้บานเปิดติดผนัง



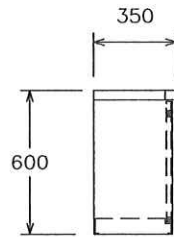
รูปด้านบน



รูปไอโซเมทริก



รูปด้านหน้า



รูปด้านข้าง

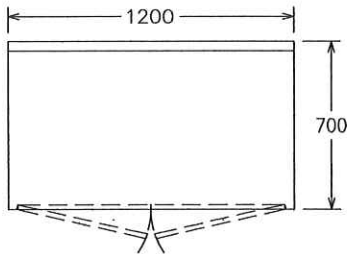
คุณลักษณะครุภัณฑ์

- สแตนเลสเกรด 304 เบอร์ 16 พื้นบน , โครรง
- สแตนเลสเกรด 304 เบอร์ 20 บานเปิด , ชั้นด้านล่าง และมีที่ล็อคประตูบานเปิด

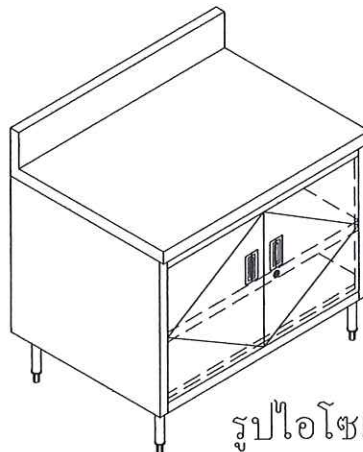
ขนาด (มม.)		
กว้าง	ลึก	สูง
1200	350	600

	โครงการ มหาวิทยาลัยสวนดุสิต ส่วนงานในกำกับ อ.ธนพัฒน์ แสงรุ่งเรือง			ขนาด (มม.) กว้าง ลึก สูง 1200 350 600
	สถานที่ตั้ง อาคารจันทร์เจริญ วิทยาเขตสุพรรณบุรี	รายละเอียดครุภัณฑ์เครื่องครัว ตู้บานเปิดติดผนัง		2 ตัว
	เขียนแบบ น.ส.เนตรดาว ไกรสมเดช	ออกแบบ นายทวิศักดิ์ หินตุลา	ตรวจสอบแบบ นายอนุชชัย บุญสม	
คณะกรรมการ กำหนดราคาและคุณลักษณะ	ประธานกรรมการ <i>[Signature]</i>	กรรมการ <i>[Signature]</i>	กรรมการและเลขานุการ <i>[Signature]</i>	

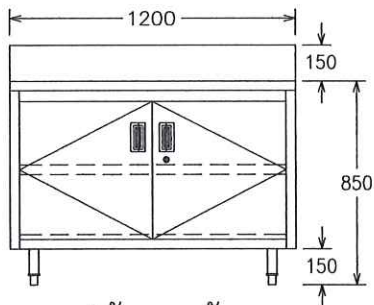
ตู้ทำงานพร้อมบานเปิด



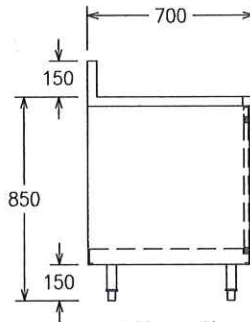
รูปด้านบน



รูปไอโซเมทริก



รูปด้านหน้า



รูปด้านข้าง

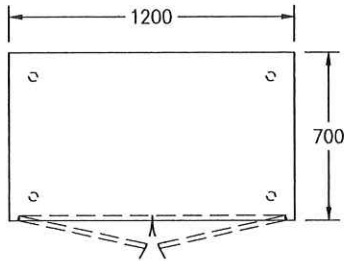
คุณลักษณะครุภัณฑ์

- สเตนเลสเกรด 304 เบอร์ 16 พื้นบน
- สเตนเลสเกรด 304 เบอร์ 20 บานเปิด , ชั้นด้านล่าง และมีที่ล็อกประตูบานเปิด
- ขาทำอสเตนเลสเกรด 304 ขนาดเส้นผ่านศูนย์กลาง 38 มม. (1 1/2 นิ้ว) พร้อมปลายขาปรับระดับได้

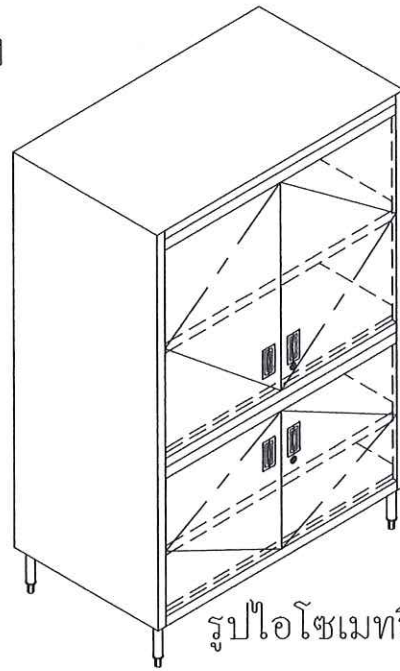
ขนาด (มม.)		
กว้าง	ลึก	สูง
1200	700	850+150

	โครงการ		มหาวิทยาลัยสวนดุสิต		CB-10
			ส่วนงานในกำกับ อ.ชนพัฒนา แสงรุ่งเรือง		
	สถานที่ตั้ง	อาคารจันทร์เจริญ วิทยาเขตสุพรรณบุรี		รายละเอียดครุภัณฑ์เครื่องครัว	
เขียนแบบ	น.ส.เนตรดาว ไกรสมเดช	ออกแบบ	นายทวีศักดิ์ หินตุลา	ตรวจสอบแบบ	นายปณชัช บุญสม
คณะกรรมการ	ประธานกรรมการ	กรรมการ		ผู้อนุมัติแบบ	อ.ชนพัฒนา แสงรุ่งเรือง
กำหนดราคาและคุณลักษณะ					

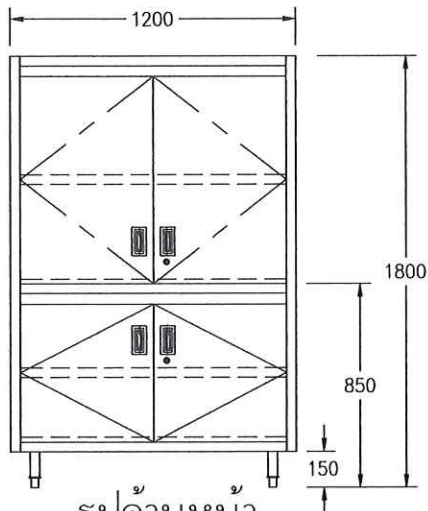
ตู้เก็บของสูง



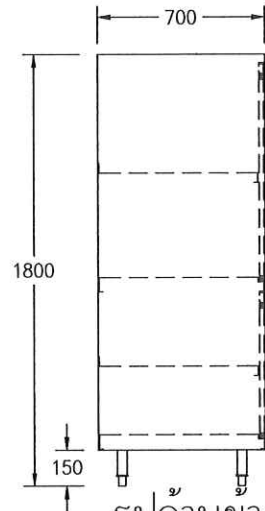
รูปด้านบน



รูปไอโซเมตริก



รูปด้านหน้า



รูปด้านข้าง

คุณลักษณะครุภัณฑ์

- สเตนเลสเกรด 304 เบอร์ 20 บานเปิด ชั้นกลาง และชั้นด้านล่าง
- ขาท่อสเตนเลสเกรด 304 ขนาดเส้นผ่านศูนย์กลาง 38 มม. (1 1/2" นิ้ว) พร้อมปลายขาปรับระดับได้
- พร้อมมีที่ล็อคประตูบานเปิด

ขนาด (มม.)		
กว้าง	ลึก	สูง
1200	700	1800

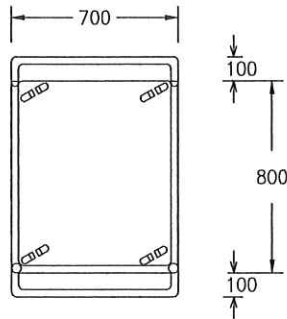
	โครงการ มหาวิทยาลัยสวนดุสิต ส่วนงานในกำกับ อ.ชนพัฒนา แสงรุ่งเรือง			CB-14
	สถานที่ตั้ง อาคารชั้นตรีเจริญ วิทยาเขตสุพรรณบุรี	รายละเอียดครุภัณฑ์เครื่องครัว ตู้เก็บของสูง		2 ตัว
	เขียนแบบ น.ส.เนตรดาว ไกรสมเดช	ออกแบบ นายทวิศักดิ์ ทินตุลา	ตรวจสอบแบบ นายปณชัช บุญสม	
คณะกรรมการ กำหนดราคาและคุณลักษณะ	ประธานกรรมการ 	กรรมการ 	กรรมการและเลขานุการ 	



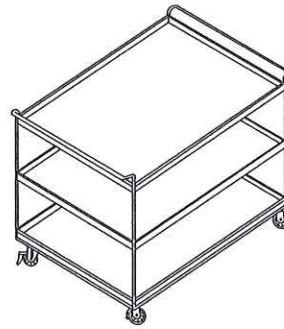
รายการครุภัณฑ์จัดซื้อ

อาคารจันทร์เจริญ วิทยาเขตสุพรรณบุรี

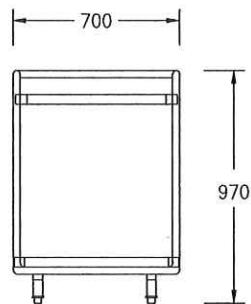
รถเข็นของแบบ 3 ชั้น



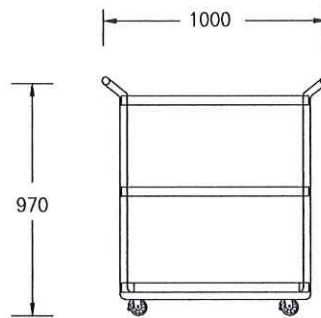
รูปด้านบน



รูปไอโซเมทริก



รูปด้านหน้า



รูปด้านข้าง

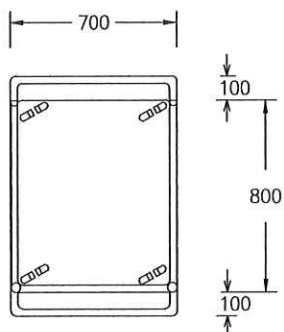
คุณลักษณะครุภัณฑ์

- สเตนเลสเกรด 304 เบอร์ 16 พื้นบน
- สเตนเลสเกรด 304 เบอร์ 20 ชั้นกลางและชั้นล่าง
- ล้อยาง ขนาดเส้นผ่านศูนย์กลาง 100 มม. จำนวน 4 ล้อ พร้อมเบรคจำนวน 2 ล้อ
- มือจับ ขนาดเส้นผ่านศูนย์กลาง 25 มม.

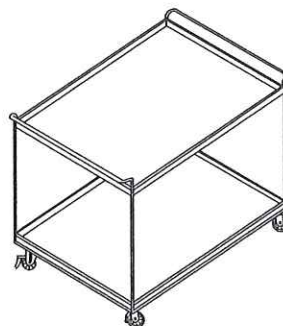
ขนาด (มม.)		
กว้าง	ลึก	สูง
700	1000	970

	โครงการ มหาวิทยาลัยสวนดุสิต ส่วนงานในกำกับ อ.ธนพัฒน์ แสงรุ่งเรือง		MK-01	
	สถานที่ตั้ง อาคารจันทร์เจริญ วิทยาเขตสุพรรณบุรี	รายละเอียดครุภัณฑ์เครื่องครัว รถเข็นของแบบ 3 ชั้น		1 ตัว
	เขียนแบบ น.ส.เนตรดาว ไกรสมเดช	ออกแบบ นายทวิศักดิ์ หินตุลา	ตรวจสอบแบบ นายปวิชัย บุญสม	
คณะกรรมการ กำหนดราคาและคุณลักษณะ	ประธานกรรมการ 	กรรมการ 	กรรมการและเลขานุการ 	

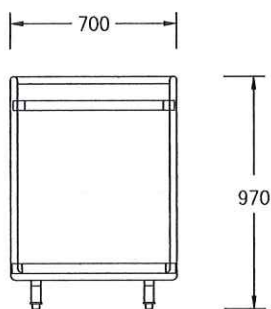
รถเข็นของแบบ 2 ชั้น



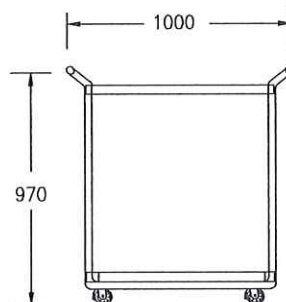
รูปด้านบน



รูปไอโซเมทริก



รูปด้านหน้า



รูปด้านข้าง

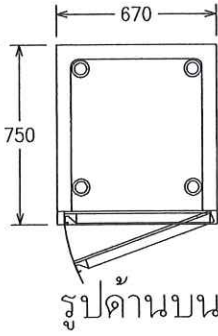
คุณลักษณะครุภัณฑ์

- สแตนเลสเกรด 304 เบอร์ 16 พื้นบน
- สแตนเลสเกรด 304 เบอร์ 20 ชั้นล่าง
- ล้อยาง ขนาดเส้นผ่านศูนย์กลาง 100 มม. จำนวน 4 ล้อ พร้อมเบรคจำนวน 2 ล้อ
- มือจับ ขนาดเส้นผ่านศูนย์กลาง 25 มม.

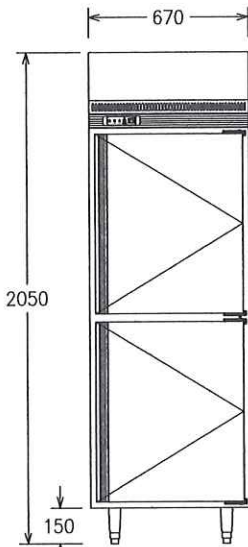
ขนาด (มม.)		
กว้าง	ลึก	สูง
700	1000	970

	โครงการ		มหาวิทยาลัยสวนดุสิต		MK-02
	อาคารชั้นตรีเจริญ วิทยาเขตสุพรรณบุรี		รายงานขอครุภัณฑ์เครื่องครัว		
	เขียนแบบ	ออกแบบ	ตรวจสอบแบบ	ผู้อนุมัติแบบ	
น.ส.เนตรดาว ไกรสมเดช	นายทวิศักดิ์ หินตุลา	นายปณชัย บุญสม	อ.ธนพัฒน์ แสงรุ่งเรือง		
คณะกรรมการ กำหนดราคาและคุณลักษณะ	ประธานกรรมการ	กรรมการ	กรรมการและเลขานุการ		
	<i>น.ส.เนตรดาว ไกรสมเดช</i>	<i>นายทวิศักดิ์ หินตุลา</i>	<i>นายปณชัย บุญสม</i>		

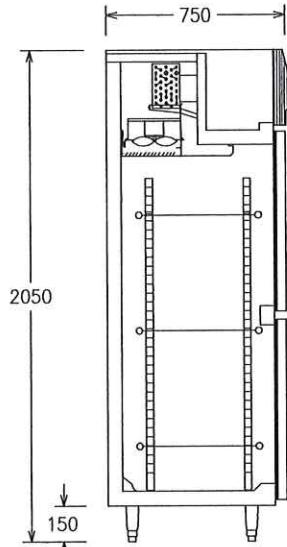
ตู้แช่แข็งอิน 2 ประตู



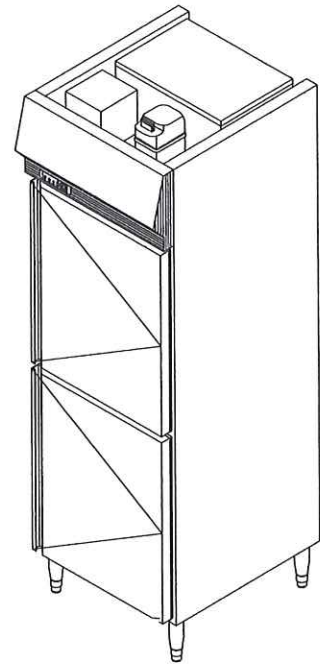
รูปด้านบน



รูปด้านหน้า



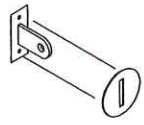
รูปด้านข้าง



รูปไอโซเมทริก

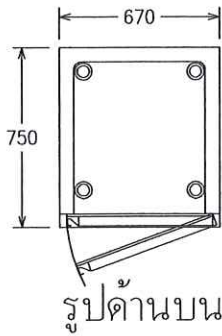
คุณลักษณะครุภัณฑ์

- สเตนเลสเกรด 304 เบอร์ 22 โครง , ตัวตู้, ภายนอก, ภายในตู้, บานประตู
- บานประตูจำนวน 2 บาน
- ฉนวนโฟลียูรีเทน หนา 60 มม.
- กระจายความเย็นด้วยพัดลม
- คอมเพรสเซอร์ ขนาด 3/4 แรงม้า
- อุณหภูมิอยู่ระหว่าง -10 องศา ถึง -20 องศา
- ควบคุมด้วยระบบอิเล็กทรอนิกส์ สวิตช์ ปิด - เปิด พร้อมไฟแสดงการทำงาน
- มีชั้นลวดสเตนเลสเกรด 304 ภายใน 3 ชั้น

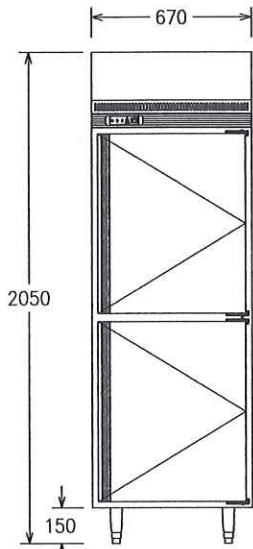
ตัวเลือกการล็อค		
<input checked="" type="checkbox"/> ตัวล็อคประตู		
		
ขนาด (มม.)		
กว้าง	ลึก	สูง
670	750	2050

	โครงการ		มหาวิทยาลัยสวนดุสิต ส่วนงานในกำกับ อ.ธนพัฒน์ แสงรุ่งเรือง		MK-03
	สถานที่ตั้ง	รายละเอียดครุภัณฑ์เครื่องครัว			2 ตัว
	อาคารชั้นตรีเจริญ วิทยาเขตสุพรรณบุรี	ตู้แช่แข็งอิน 2 ประตู			
เขียนแบบ	ออกแบบ	ตรวจสอบแบบ	ผู้อนุมัติแบบ		
น.ส.เนตรดาว ไกรสมเดช	นายทวิศักดิ์ หินตุลา	นายปณชัย บุญสม	อ.ธนพัฒน์ แสงรุ่งเรือง		
คณะกรรมการ กำหนดราคาและคุณลักษณะ	ประธานกรรมการ	กรรมการ	กรรมการและเลขานุการ		
					

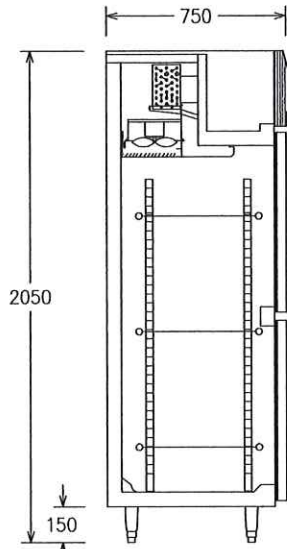
ตู้แช่เย็นยีน 2 ประตู



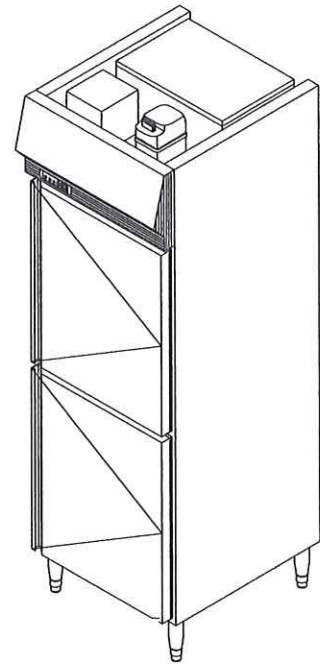
รูปด้านบน



รูปด้านหน้า



รูปด้านข้าง



รูปไอโซเมทริก

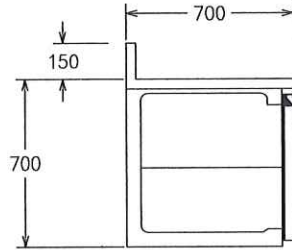
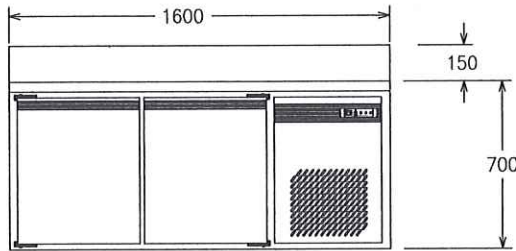
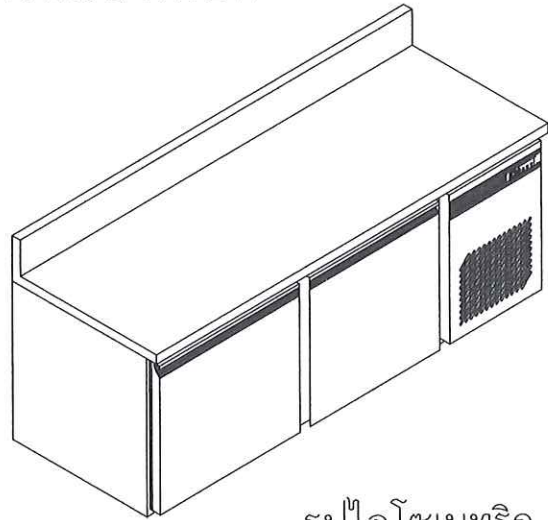
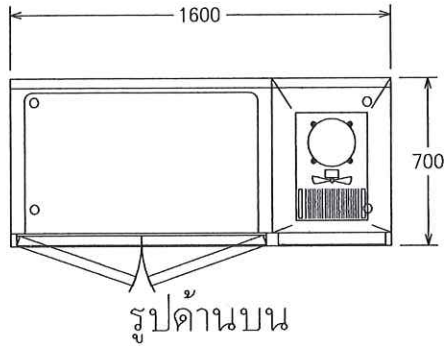
คุณลักษณะครุภัณฑ์

- สเตนเลสเกรด 304 เบอร์ 22 โครง , ตัวตู้, ภายนอก, ภายในตู้, บานประตู
- บานประตูจำนวน 2 บาน
- ฉนวนโฟลียูรีเทน หนา 60 มม.
- กระจายความเย็นด้วยพัดลม
- คอมเพรสเซอร์ ขนาด 1/2 แรงม้า
- อุณหภูมิอยู่ระหว่าง 2 องศา ถึง 6 องศา
- ควบคุมด้วยระบบอิเล็กทรอนิกส์ สวิตช์ ปิด - เปิด พร้อมไฟแสดงการทำงาน
- มีชั้นลวดสเตนเลสเกรด 304 ภายใน 3 ชั้น

ตัวเลือกการล็อค		
<input checked="" type="checkbox"/>	ตัวล็อคประตู	
ขนาด (มม.)		
กว้าง	ลึก	สูง
670	750	2050

	โครงการ			MK-04
	มหาวิทยาลัยสวนดุสิต ส่วนงานในกำกับ อ.ธนพัฒน์ แสงรุ่งเรือง			
	สถานที่ตั้ง	รายละเอียดครุภัณฑ์/เครื่องครัว		
อาคารชั้นตรีเจริญ วิทยาลัยสุพรรณบุรี	ตู้แช่เย็นยีน 2 ประตู		3 ตัว	
เขียนแบบ	ออกแบบ	ตรวจสอบแบบ		ผู้อนุมัติแบบ
น.ส.เนตรดาว ไกรสมเดช	นายทวิศักดิ์ หันตุลา	นายปณิธิ บัญสม	อ.ธนพัฒน์ แสงรุ่งเรือง	
คณะกรรมการ กำหนดราคาและคุณลักษณะ	ประธานกรรมการ	กรรมการ	กรรมการและเลขานุการ	

ตู้เย็นนอนพร้อมบานเปิด



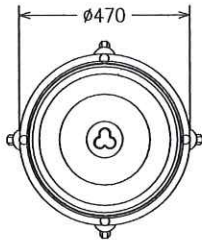
คุณลักษณะครุภัณฑ์

- สเตนเลสเกรด 304 เบอร์ 22 โครง , ตัวตู้, ภายนอก, ภายในตู้, บานประตู
- บานประตูจำนวน 2 บาน
- ฉนวนโฟลียูรีเทนหนา 60 มม.
- กระจายความเย็นด้วยพัดลม
- คอมเพรสเซอร์ ขนาด 1/4 แรงม้า
- ควบคุมด้วยระบบอิเล็กทรอนิกส์ สวิตช์ ปิด - เปิด พร้อมไฟแสดงการทำงาน
- อุณหภูมิอยู่ระหว่าง 2 องศา ถึง 6 องศา
- มีชั้นตะแกรงสเตนเลส ภายใน 1 ชั้น

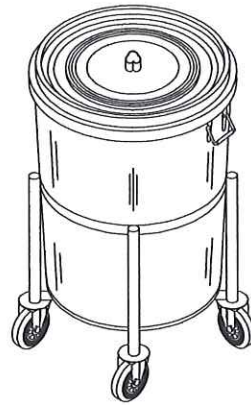
ขนาด (มม.)		
กว้าง	ลึก	สูง
1600	700	700+150

	โครงการ		มหาวิทยาลัยสวนดุสิต		MK-05
			ส่วนงานในกำกับ อ.รณพัฒน์ แสงรุ่งเรือง		
	สถานที่ตั้ง	อาคารจันทร์เจริญ วิทยาเขตสุพรรณบุรี	รายละเอียดครุภัณฑ์เครื่องครัว	ตู้เย็นนอนพร้อมบานเปิด	
เขียนแบบ	น.ส.เนตรดาว ไกรสมเดช	ออกแบบ	ตรวจสอบแบบ	ผู้อนุมัติแบบ	
คณะกรรมการ	ประธานกรรมการ	กรรมการ	กรรมการและเลขานุการ		
กำหนดราคาและคุณลักษณะ	<i>Signature</i>	<i>Signature</i>	<i>Signature</i>	<i>Signature</i>	

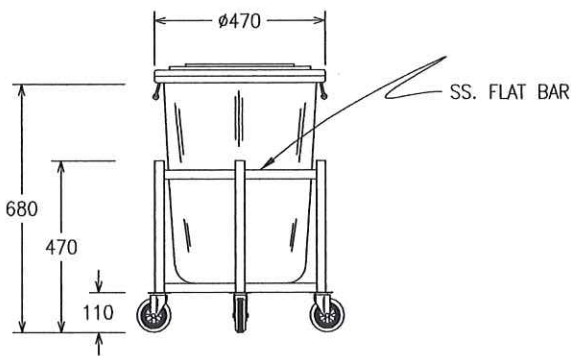
ถังขยะพลาสติก พร้อมล้อเลื่อน



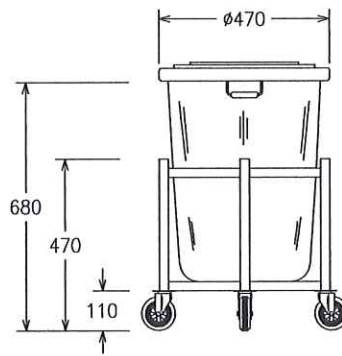
รูปด้านบน



รูปด้านไอโซเมทริก



รูปด้านหน้า



รูปด้านข้าง

คุณลักษณะครุภัณฑ์

- โครงรถเป็นสแตนเลสเกรด 304 แบบแบน ขนาด 1" x 1/8" นิ้ว
- โครงขาสแตนเลสเกรด 304 ขนาดเส้นผ่านศูนย์กลาง 1 นิ้ว
- ล้อขนาดเส้นผ่านศูนย์กลาง 3 นิ้ว แบบหมุนรอบได้ทุกทิศทาง
- ถังขยะพลาสติก ความจุ 13 แกลลอน พร้อมฝาปิดและเปิด

ขนาด (มม.)		
กว้าง	ลึก	สูง
dia	470	680

	โครงการ		มหาวิทยาลัยสวนดุสิต		MK-09
			ส่วนงานในกำกับ อ.ธนพัฒน์ แสงรุ่งเรือง		
	สถานที่ตั้ง	อาคารจันทร์เจริญ วิทยาเขตสุพรรณบุรี	รายละเอียดครุภัณฑ์/เครื่องครุ	ถังขยะพลาสติก พร้อมล้อเลื่อน	
เขียนแบบ	น.ส.เนตรดาว ไกรสมเดช	ออกแบบ	ตรวจสอบแบบ	ผู้อนุมัติแบบ	
คณะกรรมการ	ประธานกรรมการ	กรรมการ	กรรมการ	กรรมการและเลขานุการ	
กำหนดราคาและคุณลักษณะ	 				

หม้อหุงข้าวไฟฟ้า 10 ลิตร



คุณลักษณะครุภัณฑ์

- หม้อหุงข้าวไฟฟ้า ซีอีอาร์พี ความจุ 10 ลิตร
- อุปกรณ์แผงสวิตช์ หูหิ้ว ขาดัง และมือจับ ทำจากวัสดุพีโนลิก
- กำลังไฟฟ้าเข้าขณะหุง 2,750 วัตต์
- ขนาด กว้าง 574 มม. สูง 358 มม. ลึก 529 มม.
- มีระบบอุ่นอัตโนมัติ เพียงเสียบปลั๊ก ให้ข้าวร้อนนุ่มตลอดเวลา
- แผ่นความร้อน ออกแบบสำหรับหม้อหุงข้าวขนาดใหญ่โดยเฉพาะ
- ปลดล็อกมากขึ้นด้วยเทอร์โมสตัทและฟิวส์ควบคุมอุณหภูมิ
- หม้อในทำจากอะลูมิเนียมอัลลอยชนิดพิเศษน้ำหนักเบา แข็งแรง ทนทาน
- ฝาหม้อทำจากสแตนเลส ไม่เกิดการเป็นสนิม

ขนาด (มม.)		
กว้าง	ลึก	สูง
-	-	-

	โครงการ มหาวิทยาลัยสวนดุสิต ส่วนงานในกำกับ อ.ธนพัฒน์ แสงรุ่งเรือง			MK-13	
	สถานที่ตั้ง อาคารจันทร์เจริญ วิทยาลัยสุพรรณบุรี	รายละเอียดครุภัณฑ์เครื่องครัว หม้อหุงข้าวไฟฟ้า 10 ลิตร			2 ตัว
	เขียนแบบ น.ส.เนตรดาว ไกรสมเดช	ออกแบบ นายทวิศักดิ์ หินตุลา	ตรวจสอบแบบ นายปณัฏฐ์ บุญสม	ผู้อนุมัติแบบ อ.ธนพัฒน์ แสงรุ่งเรือง	
คณะกรรมการ กำหนดราคาและคุณลักษณะ	ประธานกรรมการ 	กรรมการ 	กรรมการและเลขานุการ 		

หม้อต้มแรงดันสูง (60-90 ลิตร)



คุณลักษณะครุภัณฑ์

- ตัวเครื่อง , ด้านข้างตัวหม้อและกันหม้อเป็นสแตนเลสเกรด 304
- ขอบตัวเครื่องยกสูงขึ้นเพื่อรองรับน้ำจากการต้ม และมีช่องกรองสำหรับการระบาย
- ฝาปิดมีด้ามมือจับด้านข้าง และด้านในของหม้อต้มเป็นสแตนเลสเกรด 304
- ปรับกำลังความร้อนด้วยปุ่มหมุนแบบ 4 ตำแหน่ง
- มีเกจวัดแรงดันสำหรับการควบคุมแรงดันไอน้ำภายในหม้อต้มโดยอัตโนมัติ
- มีวาล์วนิรภัยพร้อมด้วยเกจวัด ไอน้ำแรงดันต่ำภายในหม้อต้มช่วยกระจายความร้อนได้อย่างทั่วถึง
- ให้ความร้อนแบบไม่สัมผัสเปลวไฟโดยตรง
- ขนาดภายนอก 700 x 700 x 850 มม.
- ขนาดหม้อต้ม 400 x 420 มม.
- กำลังไฟโดยรวม 400V / 50Hz / 3N / 12500W
- ความจุหม้อต้ม 50 ลิตร และน้ำหนัก 91 กก.
- ทำความสะอาดได้อย่างสะดวกและง่ายดาย

ขนาด (มม.)		
กว้าง	ลึก	สูง
800	700	850+900

	โครงการ มหาวิทยาลัยสวนดุสิต ส่วนงานในกำกับ อ.ธนพัฒน์ แสงรุ่งเรือง			MK-19
	สถานที่ตั้ง อาคารชั้นตรีเจริญ วิทยาเขตสุพรรณบุรี	รายละเอียดครุภัณฑ์เครื่องครัว หม้อต้มแรงดันสูง (60-90 ลิตร)		1 ตัว
	เขียนแบบ น.ส.เนตรดาว ไกรสมเดช	ออกแบบ นาวทวิศักดิ์ หันตุลา	ตรวจสอบแบบ นายปอนด์ชัช บุญสม	
คณะกรรมการ กำหนดราคาและคุณลักษณะ	ประธานกรรมการ 	กรรมการ 	กรรมการและเลขานุการ 	

หม้อต้มอาหารขนาดใหญ่แบบเอียงได้ (50-90 ลิตร)



คุณลักษณะครุภัณฑ์

- ตัวเครื่อง , ด้านข้างตัวหม้อและก้นหม้อเป็นสแตนเลสเกรด 304
- ฝาครอบปิดได้สนิทและตัวบานพับเป็นสแตนเลสเกรด 304
- ค้ำมือจับด้านหน้ามีขนาดใหญ่ และมีก๊อกน้ำด้านหน้าตัวเครื่อง
- สามารถปรับเอียงองศาได้ด้วยมือ
- ขอบที่ไค้มนและโครงสร้างด้านหน้าแบบเข้ารูปช่วยให้สามารถนำอาหารเข้า - ออก
- ควบคุมความร้อนหุ้มสแตนเลสติดตั้งอยู่ที่ตัวหม้อด้านล่างภายนอกตัวหม้อ
- ควบคุมอุณหภูมิด้วยปุ่มเทอร์โมสแตท (75-300°C)
- ขนาดภายนอก 800 x 700 x 850 มม
- ขนาดหม้อต้ม 710 x 480 x 150 มม.
- พื้นที่หน้าเตา 34 ตร.มม. ความจุหม้อต้ม 60 ลิตร
- กำลังไฟโดยรวม 13,500 w. น้ำหนัก 113กก.
- ทำความสะอาดได้อย่างสะดวกและง่ายดาย

ขนาด (มม.)		
กว้าง	ลึก	สูง
800	700	850+900

	โครงการ			MK-20
	มหาวิทยาลัยสวณคูสิต ส่วนงานในกำกับ อ.ธนพัฒน์ แสงรุ่งเรือง			
	สถานที่ตั้ง	รายละเอียดครุภัณฑ์เครื่องครัว		
อาคารจันทร์เจริญ วิทยาเขตสุพรรณบุรี	หม้อต้มอาหารขนาดใหญ่แบบเอียงได้(50-90ลิตร)		1 ตัว	
เขียนแบบ	ออกแบบ	ตรวจสอบแบบ		ผู้อนุมัติแบบ
น.ส.เนตรดาว ไกรสมเดช	นายทวิศักดิ์ หินตุลา	นายบุณเรช บุญสม	อ.ธนพัฒน์ แสงรุ่งเรือง	
คณะกรรมการ	ประธานกรรมการ	กรรมการ	กรรมการและเลขานุการ	
กำหนดราคาและคุณลักษณะ	<i>[Signature]</i>	<i>[Signature]</i>	<i>[Signature]</i>	

เตาอบอาหารไฟฟ้าไอน้ำขนาด 10/1 ถาดและโต๊ะวาง (COMBI)



คุณลักษณะครุภัณฑ์

- สามารถเลือกโปรแกรมการปรุงอาหาร อุณหภูมิ เวลา ได้ตามต้องการ
- ระบบการทำงาน : Steam, Combi-steam, Convection มีช่องระบายน้ำอัตโนมัติ
- ระบบการล้างทำความสะอาดแบบ Semi-automatic มีสายฉีดน้ำสำหรับทำความสะอาด
- โครงสร้างเตาอบทำจากสแตนเลสเกรด 304 และโต๊ะวางทำจากสแตนเลสเกรด 304
- สามารถกระจายความร้อนได้อย่างทั่วถึง
- มือปิดประตูเป็นแบบนิรภัย
- ประตูเป็นกระจก 2 ชั้น สำหรับมองอาหารในเตาอบและรักษาระดับอุณหภูมิภายใน
- มีฉนวนหุ้มรอบเตาอบ
- มีชั้นวางถาดและสามารถบรรจุถาดได้ 10 ถาด 1/1 GN
- ระบบไฟฟ้า (3เฟส 400 โวลต์ 50/60 เฮิรท์ซ์)
- โต๊ะวางสำหรับเตาอบพร้อมชั้นวางถาด

ขนาด (มม.)		
กว้าง	ลึก	สูง
-	-	-

	โครงการ			MK-21
	มหาวิทยาลัยสวนดุสิต ส่วนงานในกำกับ อ.ธนพัฒน์ แสงรุ่งเรือง			
	สถานที่ตั้ง อาคารจันทร์เจริญ วิทยาเขตสุพรรณบุรี	รายละเอียดครุภัณฑ์เครื่องครัว เตาอบอาหารไฟฟ้าไอน้ำขนาด 10/1 ถาดและโต๊ะวาง (COMBI)		2 ตัว
เขียนแบบ น.ส.เนตรดาว ไกรสมเดช	ออกแบบ นายทวิศักดิ์ หินตุลา	ตรวจสอบแบบ นายบุญชัย บุญสม	ผู้อนุมัติแบบ อ.ธนพัฒน์ แสงรุ่งเรือง	
คณะกรรมการ กำหนดราคาและคุณลักษณะ	ประธานกรรมการ <i>น.ส.เนตรดาว ไกรสมเดช</i>	กรรมการ <i>นายทวิศักดิ์ หินตุลา</i>	กรรมการและเลขานุการ <i>นายบุญชัย บุญสม</i>	

เครื่องกรองน้ำใช้ 1 ขั้นตอน


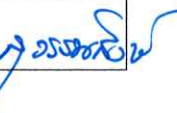


คุณลักษณะครุภัณฑ์

- ไส้กรองโพลีโพรพิลีน 10 ไมครอน
- ความละเอียดในการกรอง 10 ไมครอนผลิตจากไฮสังเคราะห์ Polymer
- การดักจับกรวด ทราช หิน โคลน และสารแขวนลอยที่มีขนาดใหญ่ที่ปนเปื้อนมากับน้ำ
- อัตราการกรอง 1,000 ลิตร/ชม.(ที่แรงดันน้ำ 2 BAR)
- แรงดันน้ำเข้าสูงสุด 3 BAR และ แรงดันน้ำเข้าต่ำสุด 1 BAR
- น้ำหนักของเครื่องกรอง 5.5 KG.
- ขนาดของเครื่องกรอง 195 X 195 X 670 มม.

ขนาด (มม.)		
กว้าง	ลึก	สูง
-	-	-

	โครงการ มหาวิทยาลัยสวนดุสิต ส่วนงานในกำกับ อ.ธนพัฒน์ แสงรุ่งเรือง	MK-22	
	สถานที่ตั้ง อาคารจันทร์เจริญ วิทยาเขตสุพรรณบุรี	รายละเอียดครุภัณฑ์เครื่องครัว เครื่องกรองน้ำใช้ 1 ขั้นตอน	4 ตัว
	เขียนแบบ น.ส.เนตรดาว ไกรสมเดช	ออกแบบ นายทวิศักดิ์ หินตุลา	ตรวจสอบแบบ นายบุญชัย บุญสม
คณะกรรมการ กำหนดราคาและคุณลักษณะ	ประธานกรรมการ 	กรรมการและผู้เลขานุการ 	


เตาย่างและอบหน้าอาหาร (SALAMANDER)



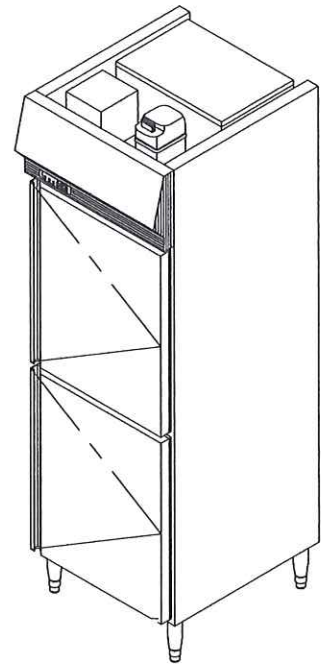
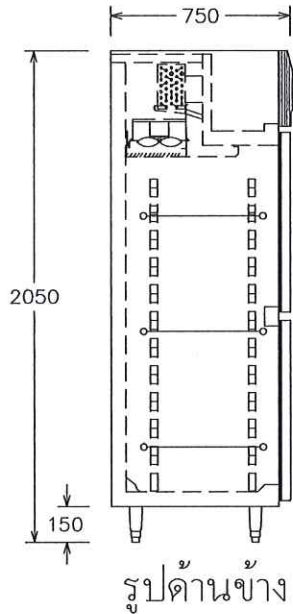
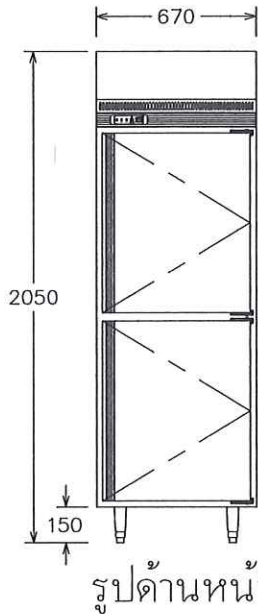
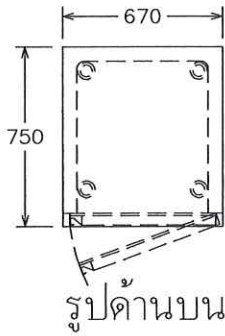
คุณลักษณะครุภัณฑ์

- เตาย่างไฟฟ้า สามารถปรับความร้อนได้โดยสามารถเลื่อนฝาด้านบน ขึ้น-ลง
- โครงสร้างเป็นสแตนเลสเกรด 304
- ตะแกรงย่างอาหารทำจากสแตนเลสเกรด 304
- ถาดรองอาหารสามารถถอดออกมาล้างได้
- กำลังไฟฟ้า 4,000 W หรือ 220 V - 50 Hz

ขนาด (มม.)		
กว้าง	ลึก	สูง
600	545	510

	โครงการ			MK-23
	มหาวิทยาลัยสวนดุสิต ส่วนงานในกำกับ อ.ธนพัฒน์ แสงรุ่งเรือง			
	สถานที่ตั้ง	รายละเอียดครุภัณฑ์เครื่องครัว		1 ตัว
อาคารจันทร์เจริญ วิทยาเขตสุพรรณบุรี	เตาย่างและอบหน้าอาหาร			
เขียนแบบ	ออกแบบ	ตรวจสอบแบบ	ผู้อนุมัติแบบ	
น.ส.เนตรดาว ไกรสมเดช	นายทวิศักดิ์ พันธลา	นายอนุชัช บุญสม	อ.ธนพัฒน์ แสงรุ่งเรือง	
คณะกรรมการ	ประธานกรรมการ	กรรมการ	กรรมการและเลขานุการ	
กำหนดราคาและคุณลักษณะ	ยุทธพร วัฒนวงษ์	อ.ธนพัฒน์ แสงรุ่งเรือง	อ.ธนพัฒน์ แสงรุ่งเรือง	

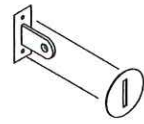
ตู้แช่แข็งยี่ห้อ 2 ประตู



รูปไอโซเมทริก

คุณลักษณะครุภัณฑ์

- สเตนเลสเกรด 304 เบอร์ 22 โครง , ตัวตู้, ภายนอก, ภายในตู้, บานประตู
- บานประตูจำนวน 2 บาน
- ฉนวนโฟลียูทีเทนหนา 60 มม.
- กระจายความเย็นด้วยพัดลม
- คอมเพรสเซอร์ ขนาด 3/4 แรงม้า
- อุณหภูมิอยู่ระหว่าง -10 องศา ถึง -20 องศา
- ควบคุมด้วยระบบอิเล็กทรอนิกส์ สวิตช์ ปิด - เปิด พร้อมไฟแสดงการทำงาน
- มีชั้นลวดสเตนเลสเกรด 304 ภายใน 3 ชั้น

ตัวเลือกการล็อค		
<input checked="" type="checkbox"/> ตัวล็อคประตู		
		
ขนาด (มม.)		
กว้าง	ลึก	สูง
670	750	2050

	โครงการ		มหาวิทยาลัยสวนดุสิต		CT-03
			ส่วนงานในกำกับ อ.ธนพัฒน์ แสงรุ่งเรือง		
	สถานที่ตั้ง	อาคารจันทร์เจริญ วิทยาเขตสุพรรณบุรี	รายละเอียดครุภัณฑ์เครื่องครัว	ตู้แช่แข็งยี่ห้อ 2 ประตู	
เงื่อนไข	น.ส.เนตรดาว ไกรสมเดช	ออกแบบ	ตรวจสอบแบบ	ผู้อนุมัติแบบ	
คณะกรรมการ	ประธานกรรมการ	กรรมการ	นายทวิศักดิ์ หินตุลา	นายปณชัช บุญสม	อ.ธนพัฒน์ แสงรุ่งเรือง
กำหนดราคาและคุณลักษณะ	<i>มัทกานท์ ปิ่นทองพร</i>		<i>[Signature]</i>		<i>[Signature]</i>

ตู้โชว์แช่เย็นอิน 3 ประตู



คุณลักษณะครุภัณฑ์

- ตู้แช่เย็น กระจก 3 ประตู ขนาด 52Q
- จำนวนชั้นวางสินค้า 5 ชั้น x 3
- มีหลอดไฟเพื่อเพิ่มแสงสว่างภายในตู้ 2 หลอด
- ประตูกระจกสุญญากาศ 2 ชั้น ชนิดพิเศษ 3 บานยาว
- ความเย็นภายในตู้ด้านบน (+2) ถึง (+8) องศาเซลเซียส
- ควบคุมความเย็นอัตโนมัติ ด้วยระบบ Digital Control
- น้ำยาทำความเย็น R-134a (NON CFCs)
- มีระบบหน่วงไฟฟ้า เมื่อไฟตก หรือไฟฟ้าดับ กันคอมกระชาก 3 นาที เพื่อยืดอายุการใช้งานของคอมเพรสเซอร์
- การใช้กระแสไฟฟ้า 220-240 V, 50 Hz. (380 วัตต์)
- ระบบน้ำทิ้ง มีถาดรองน้ำทิ้ง มีล้อเลื่อน เพื่อช่วยในการเคลื่อนย้าย ได้อย่างสะดวก
- พร้อมกุญแจล็อกตู้ทั้ง 3 บานประตู

ขนาด (มม.)		
กว้าง	ลึก	สูง
1800	750	2100

	โครงการ มหาวิทยาลัยสวนดุสิต ส่วนงานในกำกับ อ.ธนพัฒน์ แสงรุ่งเรือง			CT-04
	สถานที่ตั้ง อาคารจันทร์เจริญ วิทยาเขตสุพรรณบุรี	รายละเอียดครุภัณฑ์เครื่องครัว ตู้โชว์แช่เย็นอิน 3 ประตู		1 ตัว
	เขียนแบบ น.ส.เนตรดาว ไกรสมเดช	ออกแบบ นายทวีศักดิ์ หันตุลา	ตรวจสอบแบบ นายปณชัช บุญสม	
คณะกรรมการ กำหนดราคาและคุณลักษณะ	ประธานกรรมการ <i>[Signature]</i>	กรรมการ <i>[Signature]</i>	กรรมการและเลขานุการ <i>[Signature]</i>	

เครื่องล้างแก้ว



คุณลักษณะครุภัณฑ์

- วัสดุตัวเครื่องทำจากสแตนเลสเกรด 304
- ประสิทธิภาพการล้างแก้วได้ 1,440 ใบ/ชั่วโมง
- ขนาดกะบะ 380x500 มม. ขนาดเครื่อง 580x650x820 มม.
- ขนาดความลึก (เมื่อปิดประตูเครื่อง) 995 มม.
- แรงดันไฟฟ้า 230 โวลต์ / 50-60 เฮิร์ตซ์ ระบบแรงดันน้ำ 2-4 บาร์
- ปริมาตรถึงน้ำล้าง 30 ชม. ปริมาตรถึงน้ำล้างแรก 25.5 ลิตร
- อุณหภูมิถึงน้ำล้าง 58 องศาเซลเซียส อุณหภูมิถึงน้ำล้างสุดท้าย 85 องศาเซลเซียส
- กำลังไฟฟ้าของฮีตเตอร์แท้งค์ 2.4 กิโลวัตต์ กำลังไฟฟ้าของฮีตเตอร์บอยล์เลอร์ 2.6 กิโลวัตต์
- กำลังไฟฟ้าของมอเตอร์ปั๊ม 0.74 กิโลวัตต์ / 250 ลิตร / เฮิร์ตซ์
- กำลังไฟฟ้ารวม 3.34 กิโลวัตต์ ขนาดของเบรกเกอร์ 20 แอมป์
- ทุกชิ้นส่วนที่สัมผัสน้ำ ทำจากสแตนเลสเกรด 304 ลดการสะสมของแบคทีเรีย
- แผงวงจรแบบเทอร์โมมิเตอร์แบบอะนาล็อก
- เครื่องล้างแก้วเป็นไปตามมาตรฐานจากยุโรป

ขนาด (มม.)		
กว้าง	ลึก	สูง
-	-	-

	โครงการ มหาวิทยาลัยสวนดุสิต ส่วนงานในกำกับ อ.ธนพัฒน์ แสงรุ่งเรือง			SC-05
	สถานที่ตั้ง อาคารจันทร์เจริญ วิทยาเขตสุพรรณบุรี	รายละเอียดครุภัณฑ์เครื่องครัว เครื่องล้างแก้ว		1 ตัว
	เขียนแบบ น.ส.เนตรดาว ไกรสมเดช	ออกแบบ นายทวิศักดิ์ หันตลา	ตรวจสอบแบบ นายปณชัช บุญสุข	
คณะกรรมการ กำหนดราคาและคุณลักษณะ	ประธานกรรมการ 	กรรมการ 	กรรมการและเลขานุการ 	

เครื่องล้างจาน



คุณลักษณะครุภัณฑ์

- วัสดุตัวเครื่องทำจากสแตนเลสเกรด 304
- ประสิทธิภาพการล้างแก้วได้ 1,200 ใบ/ชม. งานแห้งภายในเครื่อง 15-20 วินาที
- โปรแกรมในการล้างทั้งหมด 3 โปรแกรม ระยะเวลาในการล้าง 54/90/150 วินาที
- ขนาดกะบะ 500x500 มม. ขนาดเครื่อง 636x833x1515 มม.
- ระยะเวลาในการให้ความร้อนในการฆ่าเชื้อ 77/90/150 วินาที
- แรงดันไฟฟ้า 380 โวลต์ / 3 นิวตัน / 50-60 เฮิร์ตซ์
- อุณหภูมิในการอบแห้งฆ่าเชื้อโรค 80-85 องศาเซลเซียส
- พลังงานไฟฟ้าที่ใช้ 12.9 กิโลวัตต์ ความร้อนหม้อไอน้ำ 12 กิโลวัตต์
- พลังงานหม้อไอน้ำลด 6 กิโลวัตต์ ความร้อนของถัง 3 กิโลวัตต์ ขนาดปั๊มล้าง 0.8 กิโลวัตต์
- อุณหภูมิน้ำประปา 10-60 องศาเซลเซียส แรงดันน้ำที่ไหลเข้า 7-102 ปอนด์ต่อตารางนิ้ว หรือ 0.5-7 บาร์
- ปริมาณการใช้น้ำต่อรอบทั้งหมด 3 ลิตร ความจุหม้อไอน้ำ 12 ลิตร ความจุถัง 42 ลิตร ความจุถัง 40 มม
- บอร์ดอิเล็กทรอนิกส์พร้อมจอแสดงผลดิจิทัลประกอบด้วยตัวนับจำนวนรอบและรอบการระบายน้ำ
- ระดับเสียงในการรบกวนต่ำ ปั๊มล้างและหม้อไอน้ำแบบระบายน้ำเอง
- การทำความสะอาดโดยอัตโนมัติเต็มและลดความเสี่ยงของการแพร่กระจายของแบคทีเรีย
- ฝากระป๋องด้านหลังป้องกันการระเบิดของไอน้ำ รอบ 54/90/150 วินาที
- เครื่องล้างแก้วเป็นไปตามมาตรฐานจากยุโรป

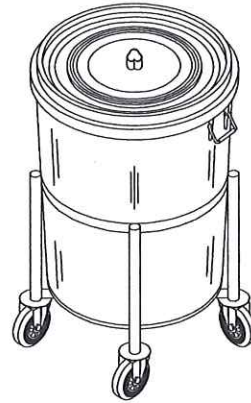
ขนาด (มม.)		
กว้าง	ลึก	สูง
-	-	-

	โครงการ มหาวิทยาลัยสวนดุสิต ส่วนงานในกำกับ อ.ธนพัฒน์ แสงรุ่งเรือง		SC-06		
	สถานที่ตั้ง อาคารจันทร์เจริญ วิทยาเขตสุพรรณบุรี	รายละเอียดครุภัณฑ์เครื่องครัว เครื่องล้างจาน			1 ตัว
	เขียนแบบ น.ส.เนตรดาว ไกรสมเดช	ออกแบบ นายทวิศักดิ์ หินตุลา	ตรวจสอบแบบ นายบุญชัย บุญสม	ผู้อนุมัติแบบ อ.ธนพัฒน์ แสงรุ่งเรือง	
คณะกรรมการ กำหนดราคาและคุณลักษณะ ผอ.กมลพร พิเศษมงคล	ประธานกรรมการ ผอ.กมลพร พิเศษมงคล	กรรมการ ผอ.กมลพร พิเศษมงคล	กรรมการและเลขานุการ ผอ.กมลพร พิเศษมงคล		

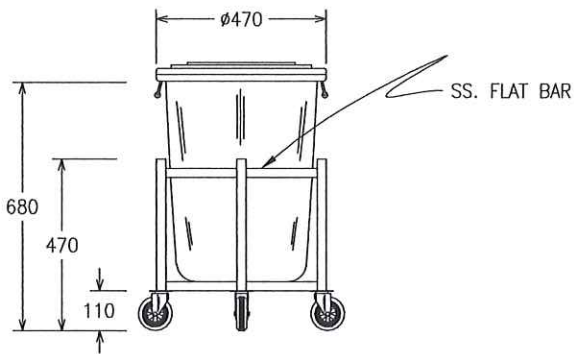
ถังขยะพลาสติก พร้อมล้อเลื่อน



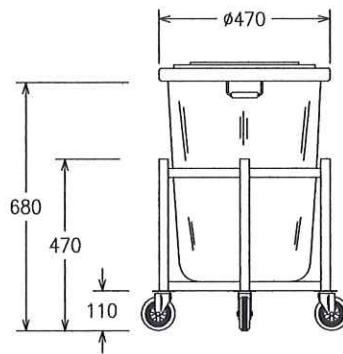
รูปด้านบน



รูปด้านไอโซเมทริก



รูปด้านหน้า



รูปด้านข้าง

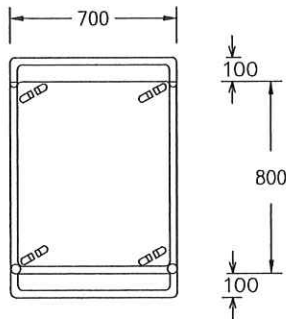
คุณลักษณะครุภัณฑ์

- โครงรถเส้นสแตนเลสเกรด 304 แบบแบน ขนาด 1" x 1/8" นิ้ว
- โครงขาสแตนเลสเกรด 304 ขนาดเส้นผ่านศูนย์กลาง 1 นิ้ว
- ล้อขนาดเส้นผ่านศูนย์กลาง 3 นิ้ว แบบหมุนรอบได้ทุกทิศทาง
- ถังขยะพลาสติก ความจุ 13 แกลลอน พร้อมฝาปิดและเปิด

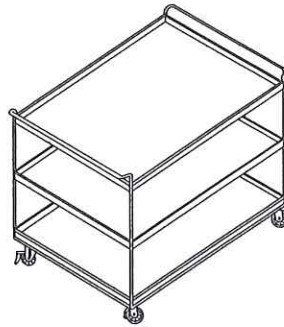
ขนาด (มม.)		
กว้าง	ลึก	สูง
dia	470	680

	โครงการ		มหาวิทยาลัยสวนดุสิต		SC-11
			ส่วนงานในกำกับ อ.ชนพัฒนา แสงรุ่งเรือง		
	สถานที่ตั้ง	อาคารจันทร์เจริญ วิทยาลัยสุพรรณบุรี	รายละเอียดครุภัณฑ์เครื่องครัว	ถังขยะพลาสติก พร้อมล้อเลื่อน	
เขียนแบบ	น.ส.เนตรดาว ไกรสมเดช	ออกแบบ	ตรวจสอบแบบ	ผู้อนุมัติแบบ	
คณะกรรมการ	ประธานกรรมการ	กรรมการ	นายทวิศักดิ์ หินตุลา	นายปณตชัย บุญสม	อ.ชนพัฒนา แสงรุ่งเรือง
กำหนดราคาและคุณลักษณะ					

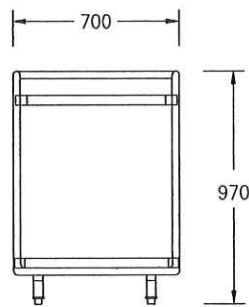
รถเข็นของแบบ 3 ชั้น



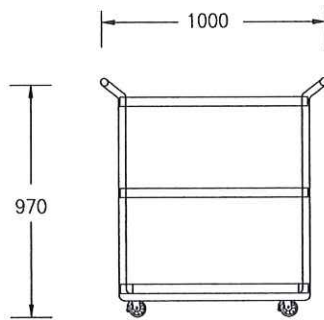
รูปด้านบน



รูปไอโซเมทริก



รูปด้านหน้า



รูปด้านข้าง

คุณลักษณะครุภัณฑ์

- สเตนเลสเกรด 304 เบอร์ 16 พื้นบน
- สเตนเลสเกรด 304 เบอร์ 20 ชั้นกลางและชั้นล่าง
- ล้อยาง ขนาดเส้นผ่านศูนย์กลาง 100 มม. จำนวน 4 ล้อ พร้อมเบรคจำนวน 2 ล้อ
- มือจับ ขนาดเส้นผ่านศูนย์กลาง 25 มม.

ขนาด (มม.)		
กว้าง	ลึก	สูง
700	1000	970

	โครงการ มหาวิทยาลัยสวนดุสิต ส่วนงานในกำกับ อ.ธนพัฒน์ แสงรุ่งเรือง		SC-14	
	สถานที่ตั้ง อาคารชั้นตรีเจริญ วิทยาเขตสุพรรณบุรี	รายละเอียดครุภัณฑ์เครื่องครัว รถเข็นของแบบ 3 ชั้น		1 ตัว
	เขียนแบบ น.ส.เนตรดาว ไกรสมเดช	ออกแบบ นายทวิศักดิ์ หินตุลา	ตรวจสอบแบบ นายบุญชัย บุญสม	
คณะกรรมการ กำหนดราคาและคุณลักษณะ	ประธานกรรมการ <i>(Signature)</i>	กรรมการ <i>(Signature)</i>	กรรมการและเลขานุการ <i>(Signature)</i>	

เตาอบขนมระบบไฟฟ้า 3 ชั้น 6 ถาด มีระบบสตีมน้ำ



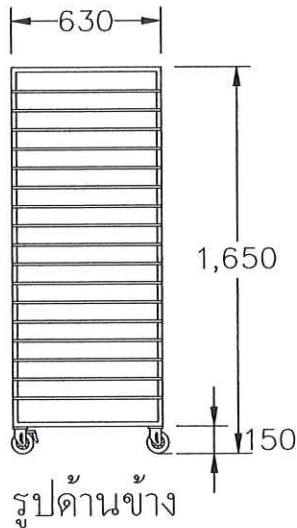
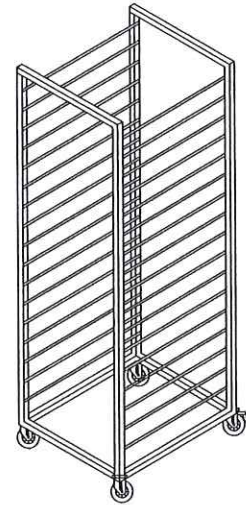
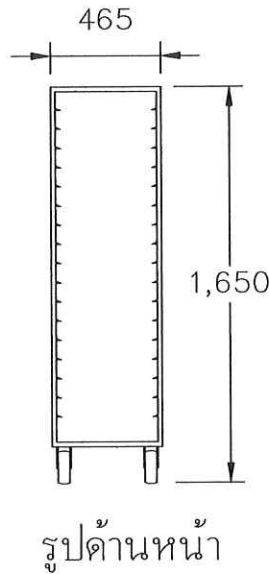
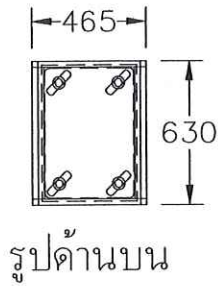
คุณลักษณะครุภัณฑ์

- ตัวเครื่องทำจากสแตนเลสเกรด 304
- ควบคุมด้วยระบบดิจิทัล มีสวิทช์ปิด-เปิด
- ตั้งอุณหภูมิได้ 30 c ถึง 400 c
- กำลังไฟ 22.5 Kw/380V/50Hz
- มีระบบตั้งเวลาเตือนและระบบแสงอุณหภูมิจริงในเตาอบ แบบดิจิทัล
- แยกการควบคุมอุณหภูมิระหว่างไฟบนและไฟล่าง ภายในติดตั้งหลอดไฟส่องสว่าง
- ภายในเตาอบห่อหุ้มด้วยใยหินทำให้เก็บความร้อนได้ดี
- เป็นระบบที่ใช้พลังงานความร้อนจากฮีตเตอร์ไฟฟ้า
- เตาอบมี 3 ชั้น มีล้อสำหรับเลื่อนสำหรับเคลื่อนย้าย
- มีระบบสตีมน้ำ

ขนาด (มม.)		
กว้าง	ลึก	สูง
1255	1115	1735

	โครงการ			B-03
	มหาวิทยาลัยสวณคดีต ส่วนงานในกำกับ อ.ธนพัฒน์ แสงรุ่งเรือง			
	สถานที่ตั้ง	รายละเอียดครุภัณฑ์เครื่องครัว		
อาคารชั้นตรีเจริญ วิทยาลัยเกษตรบูรณบุรี	เตาอบไฟฟ้า 3 ชั้น 6 ถาด			
เขียนแบบ	ออกแบบ	ตรวจสอบแบบ	ผู้อนุมัติแบบ	
น.ส.เนตรดาว ไกรสมเดช	นายทวิศักดิ์ หันตุลา	นายปณชัช บุญสุข	อ.ธนพัฒน์ แสงรุ่งเรือง	
คณะกรรมการ	ประธานกรรมการ	กรรมการ	กรรมการและเลขานุการ	
กำหนดราคาและคุณลักษณะ	<i>น.ส.เนตรดาว ไกรสมเดช</i>	<i>ทวิศักดิ์ หันตุลา</i>	<i>ปณชัช บุญสุข</i>	<i>ธนพัฒน์ แสงรุ่งเรือง</i>

รถวางถาดขนมปัง



คุณลักษณะครุภัณฑ์

- สเตนเลสเกรด 304 ขนาด 25 x 25 มม. (1" x 1" นิ้ว)
- สเตนเลสเกรด 304 เบอร์ 16 บำรุงถาดขนม 20 x 20 มม.
- ลูกยางสองแบบโดนัทจำนวน 4 อัน
- บำรุงถาดจำนวน 17 ชั้น ระยะห่างแต่ละชั้น 80 มม.
- สำหรับถาดขนาด 400 x 600 มม. (ไม่รวมถาด)
- ล้อยางขนาด 5" นิ้ว จำนวน 4 ล้อ พร้อมเบรคจำนวน 2 ล้อ
- พร้อมถาดอลูมิเนียมสำหรับอบ จำนวน 17 ถาด (ขนาด 40 ซม. * 60 ซม.)

ขนาด (มม.)		
กว้าง	ลึก	สูง
465	630	1650

	โครงการ มหาวิทยาลัยสวณคดีต ส่วนงานในกำกับ อ.รณพัฒน์ แสงรุ่งเรือง		B-04	
	สถานที่ตั้ง อาคารจันทร์เจริญ วิทยาเขตสุพรรณบุรี	รายละเอียดครุภัณฑ์เครื่องครัว รถวางถาดขนมปัง		2 ตัว
	เขียนแบบ น.ส.เนตรดาว ไกรสมเดช	ออกแบบ นายทวิศักดิ์ หันตุลา	ตรวจสอบแบบ นายบุญชัย บุญสม	
คณะกรรมการ กำหนดราคาและคุณลักษณะ	ประธานกรรมการ 	กรรมการ 	กรรมการและเลขานุการ 	

ตู้หมักแป้ง



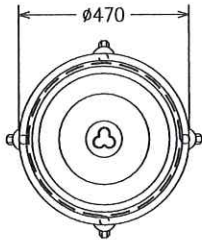
คุณลักษณะครุภัณฑ์

- โครงสร้างสแตนเลส
- ควบคุมอุณหภูมิ , ความชื้น และตั้งเวลา แบบดิจิตอล
- ระบบไฟฟ้า 220 โวลท์ มีระบบไฟส่องสว่างภายใน
- ตู้หมักมีทั้งหมด 11 ชั้น
- มีล้อสำหรับเคลื่อนสำหรับเคลื่อนย้าย
- ระบบเติมน้ำแบบอัตโนมัติ
- มีวาล์วสำหรับปล่อยน้ำทิ้งจากตัวตู้หมักแป้ง

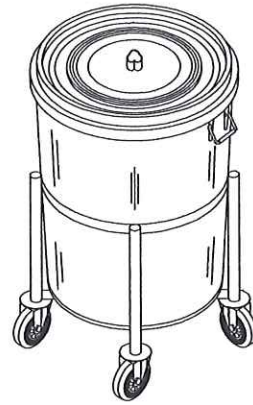
ขนาด (มม.)		
กว้าง	ลึก	สูง
620	880	2200

	โครงการ		มหาวิทยาลัยสวนดุสิต		B-05
			ส่วนงานในกำกับ อ.ธนพัฒน์ แสงรุ่งเรือง		
	สถานที่ตั้ง	รายละเอียดครุภัณฑ์เครื่องครัว		ตู้หมักแป้ง	
อาคารจันทร์เจริญ วิทยาเขตสุพรรณบุรี	ออกแบบ	ตรวจสอบแบบ	ผู้อนุมัติแบบ		
เขียนแบบ	นายทวีศักดิ์ หินคูลา	นายอนุชัย บุญสม	อ.ธนพัฒน์ แสงรุ่งเรือง		
น.ส.เนตรดาว ไกรสมเดช	กรรมการ	กรรมการ	กรรมการและเลขานุการ		
คณะกรรมการ กำหนดราคาและคุณลักษณะ	ประธานกรรมการ มณฑาทิพย์ หินคูลา	กรรมการ อนุชัย บุญสม	กรรมการและเลขานุการ อ.ธนพัฒน์ แสงรุ่งเรือง		

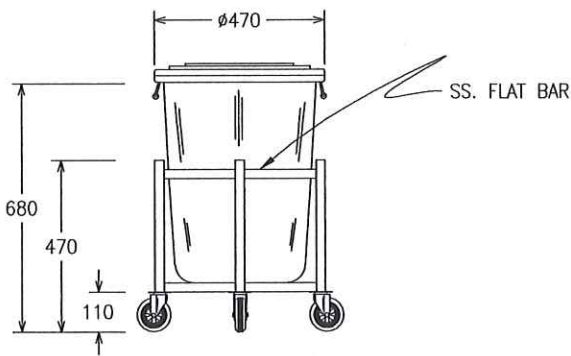
ถังขยะพลาสติก พร้อมล้อเลื่อน



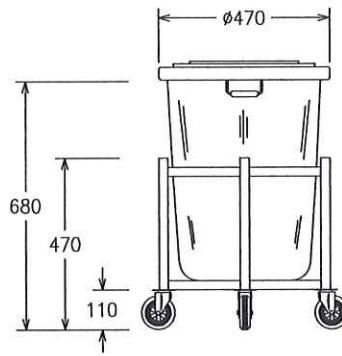
รูปด้านบน



รูปด้านไอโซเมทริก



รูปด้านหน้า



รูปด้านข้าง

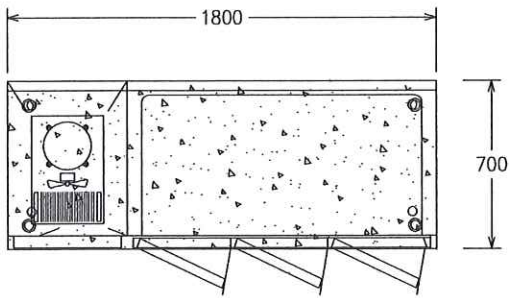
คุณลักษณะครุภัณฑ์

- โครงรถเป็นสแตนเลสเกรด 304 แบบแบน ขนาด 1" x 1/8" นิ้ว
- โครงขาสแตนเลสเกรด 304 ขนาดเส้นผ่านศูนย์กลาง 1 นิ้ว
- ล้อขนาดเส้นผ่านศูนย์กลาง 3 นิ้ว แบบหมุนรอบได้ทุกทิศทาง
- ถังขยะพลาสติก ความจุ 13 แกลลอน พร้อมฝาปิดและเปิด

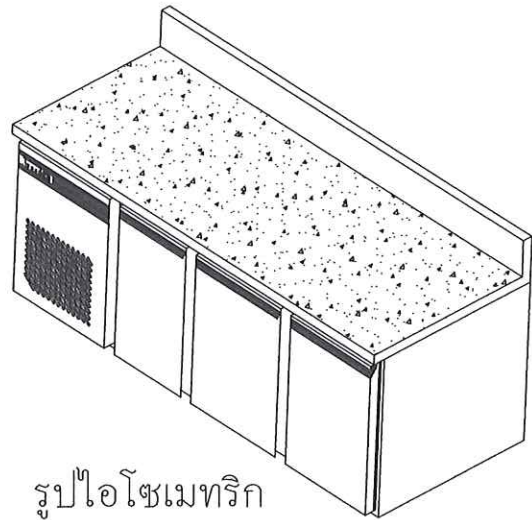
ขนาด (มม.)		
กว้าง	ลึก	สูง
dia	470	680

	โครงการ			B-07
	มหาวิทยาลัยสรวงดสิต ส่วนงานในกำกับ อ.รณพัฒน์ แสงรุ่งเรือง			
	สถานที่ตั้ง	รายละเอียดครุภัณฑ์/เครื่องครุ		
อาคารชั้นตรีเจริญ วิทยาลัยศุภรรณบุรี	ถังขยะพลาสติก พร้อมล้อเลื่อน		1 ตัว	
เขียนแบบ	ออกแบบ	ตรวจสอบแบบ		ผู้อนุมัติแบบ
น.ส.เนตรดาว ไกรสมเดช	นายทวิศักดิ์ หินตุลา	นายปณรัชช์ บุญสุข	อ.รณพัฒน์ แสงรุ่งเรือง	
คณะกรรมการ	ประธานกรรมการ	กรรมการ	กรรมการและเลขานุการ	
กำหนดราคาและคุณลักษณะ				

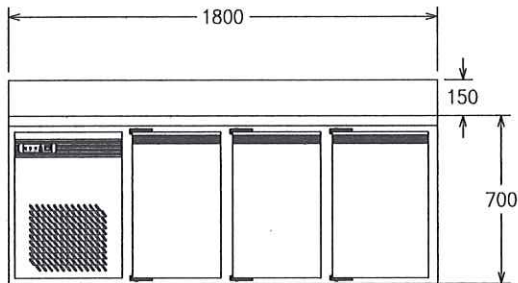
ตู้เย็นนอนพร้อมหน้าหินแกรนิต



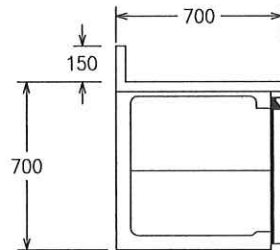
รูปด้านบน



รูปไอโซเมทริก



รูปด้านหน้า



รูปด้านข้าง

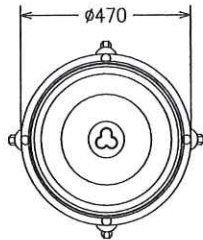
คุณลักษณะครุภัณฑ์

- สแตนเลสเกรด 304 เบอร์ 22 โคโรง , ตัวตู้, ภายนอก, ภายในตู้, บานประตู
- ท็อปหน้าเป็นหินแกรนิต จำนวนบานประตู 3 บานเปิด
- ฉนวนโฟลียูรีเทนหนา 60 มม.
- กระจายความเย็นด้วยพัดลม
- คอมเพรสเซอร์ ขนาด 1/4 แรงม้า
- ควบคุมด้วยระบบอิเล็กทรอนิกส์ สวิตช์ ปิด - เปิด พร้อมไฟแสดงการทำงาน
- อุณหภูมิอยู่ระหว่าง 2 องศา ถึง 6 องศา
- มีชั้นตะแกรงสแตนเลส ภายใน 1 ชั้น

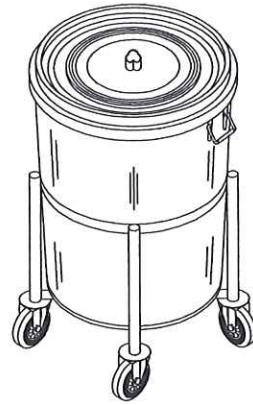
ขนาด (มม.)		
กว้าง	ลึก	สูง
1800	700	700+150

	โครงการ		มหาวิทยาลัยสวนดุสิต		BK-03
			ส่วนงานในกำกับ อ.ธนพัฒน์ แสงรุ่งเรือง		
	สถานที่ตั้ง	อาคารจันทร์เจริญ วิทยาลัยสุพรรณบุรี	รายละเอียดครุภัณฑ์เครื่องครัว	ตู้เย็นนอนพร้อมหน้าหินแกรนิต	
เงื่อนไข	น.ส.เนตรดาว ไกรสมเดช	ออกแบบ	ตรวจสอบแบบ	ผู้อนุมัติแบบ	
คณะกรรมการ	ประธานกรรมการ	กรรมการ	นายทวิศักดิ์ หินตุลา	นายปองชัย บุญสม	อ.ธนพัฒน์ แสงรุ่งเรือง
กำหนดราคาและคุณลักษณะ					

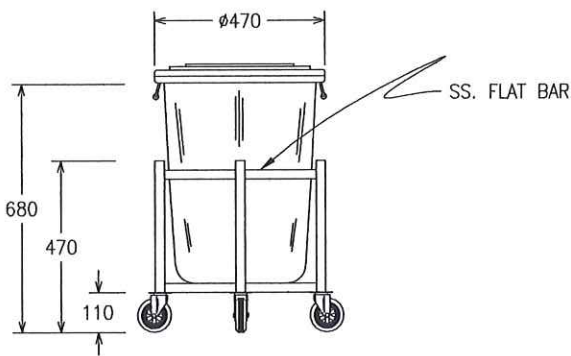
ถังขยะพลาสติก พร้อมล้อเลื่อน



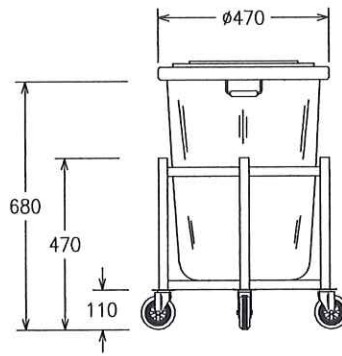
รูปด้านบน



รูปด้านไอโซเมทริก



รูปด้านหน้า



รูปด้านข้าง

คุณลักษณะครุภัณฑ์

- โครงรถเป็นสแตนเลสเกรด 304 แบบแบน ขนาด 1" x 1/8" นิ้ว
- โครงขาสแตนเลสเกรด 304 ขนาดเส้นผ่านศูนย์กลาง 1 นิ้ว
- ล้อขนาดเส้นผ่านศูนย์กลาง 3 นิ้ว แบบหมุนรอบได้ทุกทิศทาง
- ถังขยะพลาสติก ความจุ 13 แกลลอน พร้อมฝาปิดและเปิด

ขนาด (มม.)		
กว้าง	ลึก	สูง
dia	470	680

	โครงการ			BK-06
	มหาวิทยาลัยสวนดุสิต ส่วนงานในกำกับ อ.ธนพัฒน์ แสงรุ่งเรือง			
	สถานที่ตั้ง อาคารจันทร์เจริญ วิทยาเขตสุพรรณบุรี	รายละเอียดครุภัณฑ์เครื่องครัว		
เขียนแบบ น.ส.เนตรดาว ไกรสมเดช	ออกแบบ นายทวิศักดิ์ หันตุลา	ตรวจสอบแบบ นายปณัฐชัช บุญสม	ผู้อนุมัติแบบ อ.ธนพัฒน์ แสงรุ่งเรือง	2 ตัว
คณะกรรมการ กำหนดราคาและคุณลักษณะ	ประธานกรรมการ <i>[Signature]</i>	กรรมการ <i>[Signature]</i>	กรรมการและเลขานุการ <i>[Signature]</i>	

เครื่องผสมอาหาร ขนาดแบ่ง 15 ลิตร



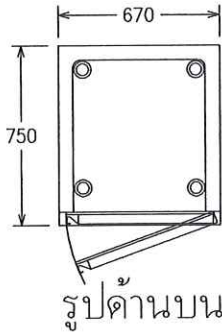
คุณลักษณะครุภัณฑ์

- สามารถปรับระดับความเร็วในการตีได้ตามต้องการ
- อุปกรณ์ในการตี มี 3 อย่าง คือ ตะกร้อ ใบพาย และ ตะขอ
- สามารถถอดส่วนประกอบออกมาทำความสะอาดได้สะดวก
- โลหะทำจากสแตนเลสเกรด 304
- มีระบบหยุดการทำงานเมื่อมีการใช้ผิดวิธี เช่น ไม่ประกอบวัสดุและอุปกรณ์ของเครื่องให้สมบูรณ์
- กำลังมอเตอร์ 1/2 แรงม้า กระแสไฟฟ้า 220 โวลท์ 50 เฮิร์ตซ์

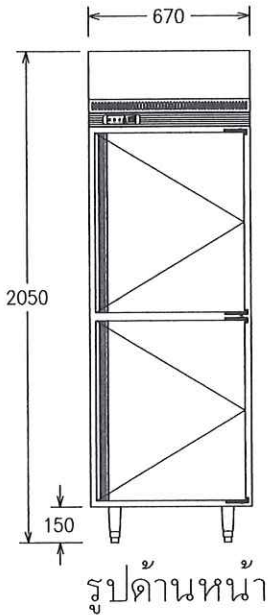
ขนาด (มม.)		
กว้าง	ลึก	สูง
-	-	-

	โครงการ มหาวิทยาลัยสวนดุสิต ส่วนงานในกำกับ อ.ชนพัฒนา แสงรุ่งเรือง			BK-08
	สถานที่ตั้ง อาคารจันทร์เจริญ วิทยาลัยสุพรรณบุรี	รายละเอียดครุภัณฑ์เครื่องครัว เครื่องผสมอาหาร ขนาดแบ่ง 15 ลิตร		2 ตัว
	เขียนแบบ น.ส.เนตรดาว ไกรสมเดช	ออกแบบ นายทวิศักดิ์ หินตุลา	ตรวจสอบแบบ นายบุญชัย บุญสม	
คณะกรรมการ กำหนดราคาและคุณลักษณะ	ประธานกรรมการ มัทพร วัฒนพงษ์	กรรมการ [Signature]	กรรมการและเลขานุการ อธิชากร กุรรพจน์	

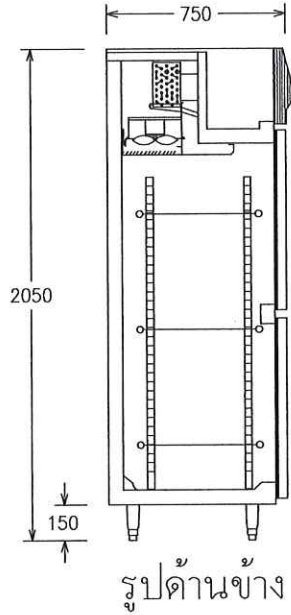
ตู้แช่แข็งยี่ห้อ 2 ประตู



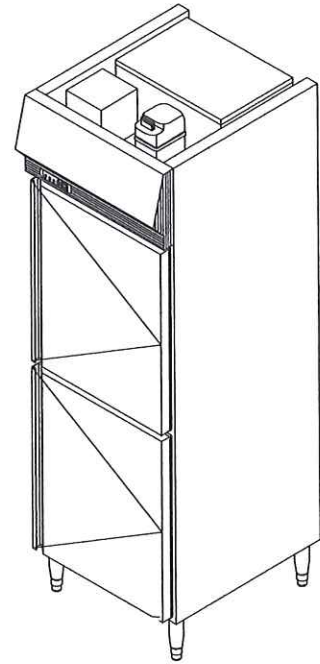
รูปด้านบน



รูปด้านหน้า



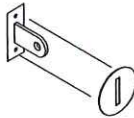
รูปด้านข้าง



รูปไอโซเมทริก

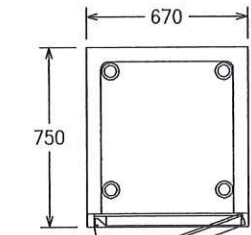
คุณลักษณะครุภัณฑ์

- สเตนเลสเกรด 304 เบอร์ 22 โครง , ตัวตู้ ภายนอก, ภายในตู้, บานประตู
- บานประตูจำนวน 2 บาน
- ฉนวนโฟลียูรีเทนหนา 60 มม.
- กระจายความเย็นด้วยพัดลม
- คอมเพรสเซอร์ ขนาด 3/4 แรงม้า
- อุณหภูมิอยู่ระหว่าง -10 องศา ถึง -20 องศา
- ควบคุมด้วยระบบอิเล็กทรอนิกส์ สวิตช์ ปิด - เปิด พร้อมไฟแสดงการทำงาน
- มีชั้นลวดสเตนเลสเกรด 304 ภายใน 3 ชั้น

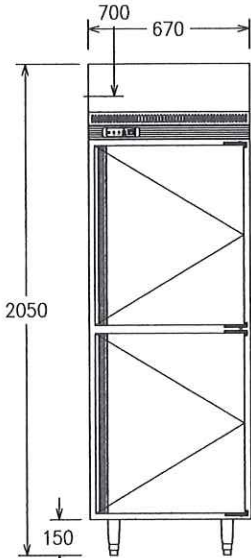
ตัวเลือกการล็อค		
<input checked="" type="checkbox"/> ตัวล็อคประตู		
		
ขนาด (มม.)		
กว้าง	ลึก	สูง
670	750	2050

	โครงการ			BK-13
	มหาวิทยาลัยสวนดุสิต			
	ส่วนงานในกำกับ อ.ชนพัฒนา แสงรุ่งเรือง			
สถานที่ตั้ง	รายละเอียดครุภัณฑ์เครื่องครัว		ตู้แช่แข็งยี่ห้อ 2 ประตู	2 ตู้
อาคารจันทร์เจริญ วิทยาเขตสุพรรณบุรี	ออกแบบ	ตรวจสอบแบบ	ผู้อนุมัติแบบ	
เขียนแบบ	นายทวิศักดิ์ หันตุลา	นายปณชัย มนุสรม	อ.ชนพัฒนา แสงรุ่งเรือง	
น.ส.เนตรดาว ไกรสมเดช	กรรมการ		กรรมการและเลขานุการ	
คณะกรรมการ กำหนดราคาและคุณลักษณะ	ประธานกรรมการ <i>น.ส.เนตรดาว ไกรสมเดช</i>	กรรมการ <i>ทวิศักดิ์ หันตุลา</i>	กรรมการ <i>ปณชัย มนุสรม</i>	กรรมการและเลขานุการ <i>อ.ชนพัฒนา แสงรุ่งเรือง</i>

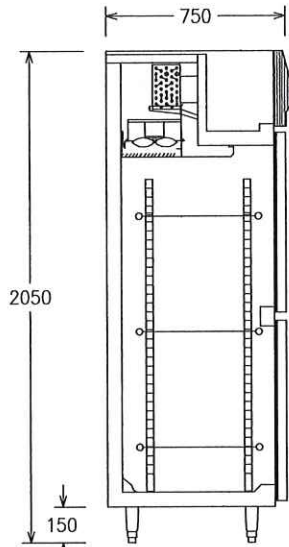
ตู้แช่เย็นยีน 2 ประตู



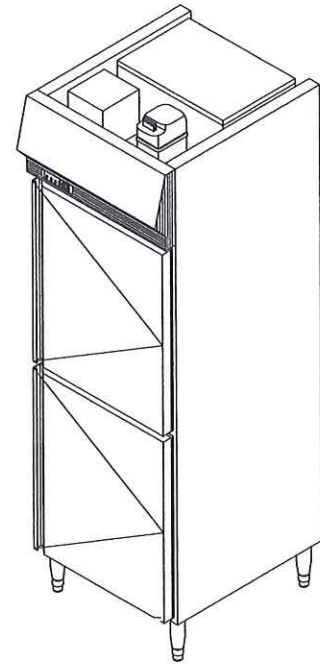
รูปด้านบน



รูปด้านหน้า



รูปด้านข้าง



รูปไอโซเมทริก

คุณลักษณะครุภัณฑ์

- สเตนเลสเกรด 304 เบอร์ 22 โครง , ตัวตู้ ภายนอก, ภายในตู้, บานประตู
- บานประตูจำนวน 2 บาน
- ฉนวนโฟลียูรีเทนหนา 60 มม.
- กระจายความเย็นด้วยพัดลม
- คอมเพรสเซอร์ ขนาด 1/2 แรงม้า
- อุณหภูมิอยู่ระหว่าง 2 องศา ถึง 6 องศา
- ควบคุมด้วยระบบอิเล็กทรอนิกส์ สวิตซ์ ปิด - เปิด พร้อมไฟแสดงการทำงาน
- มีชั้นลวดสเตนเลสเกรด 304 ภายใน 3 ชั้น

ตัวเลือกการล็อค		
<input checked="" type="checkbox"/> ตัวล็อคประตู		
ขนาด (มม.)		
กว้าง	ลึก	สูง
670	750	2050

	โครงการ			BK-14
	มหาวิทยาลัยสวนดุสิต			
	ส่วนงานในกำกับ อ.รณพัฒนีย์ แสงรุ่งเรือง			
สถานที่ตั้ง	รายละเอียดครุภัณฑ์เครื่องครัว			2 ตัว
อาคารจันทร์เจริญ วิทยาเขตสุพรรณบุรี	ตู้แช่เย็นยีน 2 ประตู			
เขียนแบบ	ออกแบบ	ตรวจสอบแบบ	ผู้อนุมัติแบบ	
น.ส.เนตรดาว ไกรสมเดช	นายทวิศักดิ์ หันตุลา	นายอนุชิต บุญสม	อ.รณพัฒนีย์ แสงรุ่งเรือง	
คณะกรรมการ	ประธานกรรมการ	กรรมการ	กรรมการและเลขานุการ	
กำหนดราคาและคุณลักษณะ	<i>Signature</i>		<i>Signature</i>	

เครื่องกรองน้ำใช้ 1 ชั้นตอน



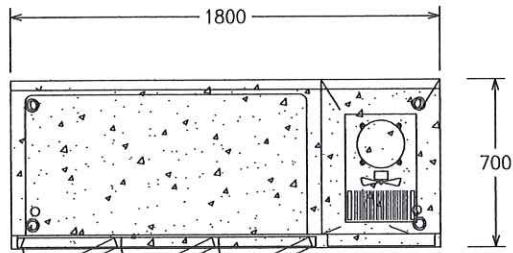
คุณลักษณะครุภัณฑ์

- ไส้กรองโพลีโพรพิลีน 10 ไมครอน
- ความละเอียดในการกรอง 10 ไมครอนผลิตจากโพลีเอสเตอร์ Polymer
- การดักจับกรวด ทราช หิน โคลน และสารแขวนลอยที่มีขนาดใหญ่ที่ปนเปื้อนมากับน้ำ
- อัตราการกรอง 1,000 ลิตร/ชม (ที่แรงดันน้ำ 2 BAR)
- แรงดันน้ำเข้าสูงสุด 3 BAR และ แรงดันน้ำเข้าต่ำสุด 1 BAR
- น้ำหนักของเครื่องกรอง 5.5 KG.
- ขนาดของเครื่องกรอง 195 X 195 X 670 มม.

ขนาด (มม.)		
กว้าง	ลึก	สูง
-	-	-

	โครงการ มหาวิทยาลัยสวนดุสิต ส่วนงานในกำกับ อ.ธนพัฒน์ แสงรุ่งเรือง			BK-15
	สถานที่ตั้ง อาคารจันทร์เจริญ วิทยาเขตสุพรรณบุรี	รายละเอียดครุภัณฑ์เครื่องครัว เครื่องกรองน้ำใช้ 1 ชั้นตอน		4 ตัว
	เขียนแบบ น.สมนตราว ไกรสมเดช	ออกแบบ นายทวิศักดิ์ หินตุลา	ตรวจสอบแบบ นายปณชัย บุญสม	
คณะกรรมการ กำหนดราคาและคุณลักษณะ	ประธานกรรมการ นายสมชาย วัฒนสุข	กรรมการ นายสมชาย วัฒนสุข	กรรมการและเลขานุการ นายสมชาย วัฒนสุข	

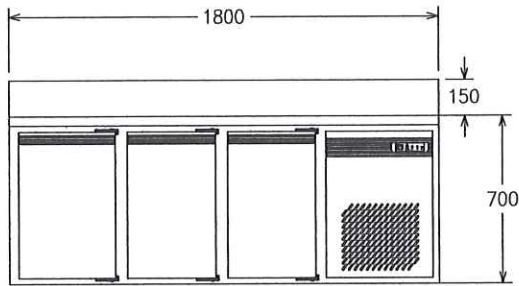
ตู้เย็นนอนพร้อมหน้าหินแกรนิต



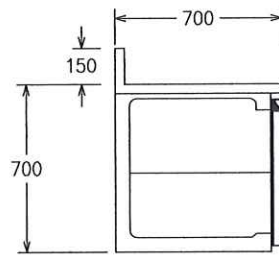
รูปด้านบน



รูปไอโซเมทริก



รูปด้านหน้า



รูปด้านข้าง

คุณลักษณะครุภัณฑ์

- สเตนเลสเกรด 304 เบอร์ 22 โครง , ตัวตู้ภายนอก, ภายในตู้, บานประตู
- ท็อปหน้าเป็นหินแกรนิต จำนวนบานประตู 3 บานเปิด
- ฉนวนโฟลียูรีเทนหนา 60 มม.
- กระจายความเย็นด้วยพัดลม
- คอมเพรสเซอร์ ขนาด 1/4 แรงม้า
- ควบคุมด้วยระบบอิเล็กทรอนิกส์ สวิตซ์ ปิด - เปิด พร้อมไฟแสดงการทำงาน
- อุณหภูมิอยู่ระหว่าง 2 องศา ถึง 6 องศา
- มีชั้นตะแกรงสเตนเลส ภายใน 1 ชั้น

ขนาด (มม.)		
กว้าง	ลึก	สูง
1800	700	700+150

	โครงการ		มหาวิทยาลัยสวนดุสิต		BK-16
			ส่วนงานในกำกับ อ.ธนพัฒน์ แสงรุ่งเรือง		
	สถานที่ตั้ง	อาคารจันทร์เจริญ วิทยาเขตสุพรรณบุรี	รายละเอียดครุภัณฑ์เครื่องครัว	ตู้เย็นนอนพร้อมหน้าหินแกรนิต	
เขียนแบบ	น.ส.เนตรดาว ไกรสมคช	ออกแบบ	ตรวจสอบแบบ	ผู้อนุมัติแบบ	
คณะกรรมการ	ประธานกรรมการ	กรรมการ	นายอนุชิต บุญสม	อ.ธนพัฒน์ แสงรุ่งเรือง	กรรมการและเลขานุการ
กำหนดราคาและคุณลักษณะ	มุกดาพร หิ่อวมพงษ์				อ.ธิดาพร พรหมอิน

เครื่องจ่ายน้ำหวาน 3 โถ 9 ลิตร



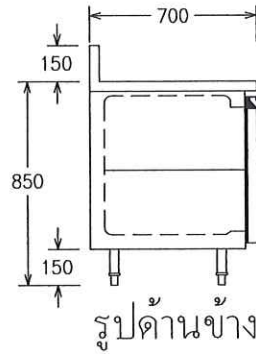
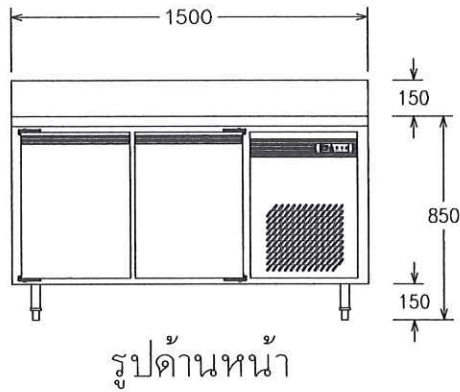
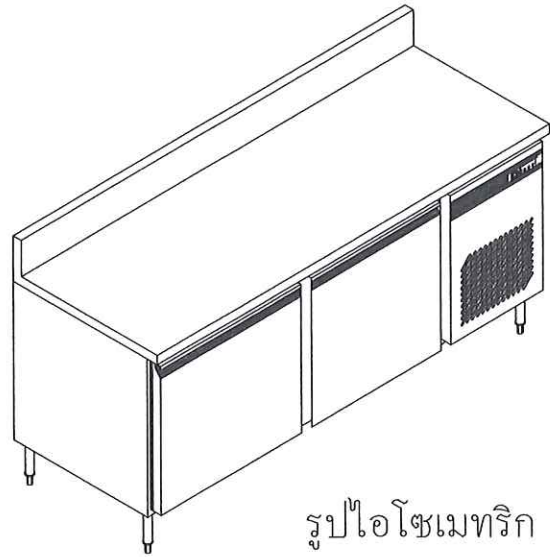
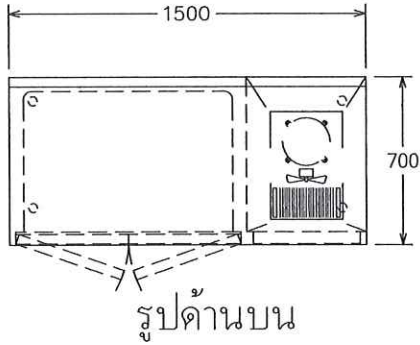
คุณลักษณะครุภัณฑ์

- เครื่องจ่ายน้ำหวาน 3ช่อง ความจุ 9ลิตร ความจุรวม 27 ลิตร
- ตัวเครื่องทำจากสแตนเลสเกรด 304 ตัวโถและฝาเป็นพลาสติกทนทานแข็งแรง
- ตัวกวดน้ำทำจากสแตนเลส เกรด 304 มีแผ่นสแตนเลสทำความเย็นได้ดี
- มีสวิตช์แยกควบคุมเปิดปิดเครื่อง ระดับความเย็น 7 องศาเซลเซียส ถึง 12 องศาเซลเซียส
- ระบบทำความเย็นด้วยทองแดง มีสารให้ความเย็นที่มีคลอรีนเป็นส่วนประกอบ
- กำลังไฟ 320วัตต์ แรงดันในการทำงาน 220v / 50Hz /110v /60 Hz
- ถาดรองรับน้ำมีขนาดใหญ่ ป้องกันการไหลของน้ำและทำความสะอาดได้ง่าย

ขนาด (มม.)		
กว้าง	ลึก	สูง
-	-	-

	โครงการ มหาวิทยาลัยสวนดุสิต ส่วนงานในกำกับ อ.ธนพัฒน์ แสงรุ่งเรือง			CB-01
	สถานที่ตั้ง อาคารจันทร์เจริญ วิทยาลัยสุพรรณบุรี	รายละเอียดครุภัณฑ์เครื่องครัว เครื่องจ่ายน้ำหวาน 3 โถ 9 ลิตร		1 ตัว
	เขียนแบบ น.ส.เนตรดาว ไกรสมเดช	ออกแบบ นายทวิศักดิ์ หินตุลา	ตรวจสอบแบบ นายปณัฏช์ บุญสม	
คณะกรรมการ กำหนดราคาและคุณลักษณะ	ประธานกรรมการ 	กรรมการ 	กรรมการและเลขานุการ 	

ตู้เย็นนอนพร้อมบานเปิด



คุณลักษณะครุภัณฑ์

- สเตนเลสเกรด 304 เบอร์ 22 โครง , ตัวตู้, ภายนอก, ภายในตู้, บานประตู
- บานประตูจำนวน 2 บาน และมีที่ล็อคประตูบานเปิด
- ฉนวนโฟลียูรีเทนหนา 60 มม.
- กระจายความเย็นด้วยพัดลม
- คอมเพรสเซอร์ ขนาด 1/4 แรงม้า
- ควบคุมด้วยระบบอิเล็กทรอนิกส์ สวิตช์ ปิด - เปิด พร้อมไฟแสดงการทำงาน
- อุณหภูมิอยู่ระหว่าง 2 องศา ถึง 6 องศา
- มีชั้นตะแกรงสเตนเลส ภายใน 1 ชั้น

ขนาด (มม.)		
กว้าง	ลึก	สูง
1500	700	850+150

	โครงการ		มหาวิทยาลัยสวนดุสิต		CB-03
			ส่วนงานในกำกับ อ.ธนพัฒน์ แสงรุ่งเรือง		
	สถานที่ตั้ง	อาคารจันทร์เจริญ วิทยาเขตสุพรรณบุรี	รายละเอียดครุภัณฑ์เครื่องครัว		
เขียนแบบ	น.ส.เนตรดาว ไกรสมเดช	ออกแบบ	ตรวจสอบแบบ	ผู้อนุมัติแบบ	
คณะกรรมการ	ประธานกรรมการ	กรรมการ	กรรมการ	กรรมการและเลขานุการ	
กำหนดราคาและคุณลักษณะ	<i>Signature</i>	<i>Signature</i>	<i>Signature</i>	<i>Signature</i>	

ตู้แช่ไอศกรีม



คุณลักษณะครุภัณฑ์

- ตู้แช่ไอศกรีม ขนาด 1320x700x1160 มม. จำนวน 11 ถาด
- วัสดุตัวเครื่องทำจากวัสดุที่ทนทานและแข็งแรง กระจกโค้ง ขอบด้านบน เป็นที่วางของได้
- มีไฟให้แสงสว่างภายในตู้แช่ไอศกรีมทั่วถึงทั้งหมด
- กระแสไฟ 220V/50 Hz/1 กำลังไฟฟ้า 750 W.
- อุณหภูมิในการทำงาน -18C/-22C
- ระบบการทำละลายน้ำแข็งเป็นแบบระบบอัตโนมัติและระเหยน้ำไปเองโดยไม่ต้องต่อท่อน้ำทิ้ง
- วางถาดไอศกรีมขนาด 1/4 ได้ 11 ใบ หรือถาดขนาด 5 L. ได้ 7 ใบ
- มีที่ห้องเก็บสต็อกไอศกรีม ด้านหลังชั้นล่าง และยังสามารถสต็อกไอศกรีมเก็บไว้ได้หลายถาด
- มีล้อเลื่อนสำหรับการเคลื่อนย้ายและมีที่ล้อป้องกันการสูญหาย

ขนาด (มม.)		
กว้าง	ลึก	สูง
1320	700	1160

	โครงการ มหาวิทยาลัยสวนดุสิต ส่วนงานในกำกับ อ.ธนพัฒน์ แสงรุ่งเรือง			CB-08	
	สถานที่ตั้ง อาคารจันทร์เจริญ วิทยาเขตสุพรรณบุรี	รายละเอียดครุภัณฑ์เครื่องครัว ตู้แช่ไอศกรีม			1 ตัว
	เขียนแบบ น.สนธราดา ไกรสมเดช	ออกแบบ นายทวิศักดิ์ หินตุลา	ตรวจสอบแบบ นายปณชัช บุญสม	ผู้อนุมัติแบบ อ.ธนพัฒน์ แสงรุ่งเรือง	
คณะกรรมการ กำหนดราคาและคุณลักษณะ	ประธานกรรมการ 	กรรมการ 	กรรมการและเลขานุการ 		

ตู้โชว์เค้ก



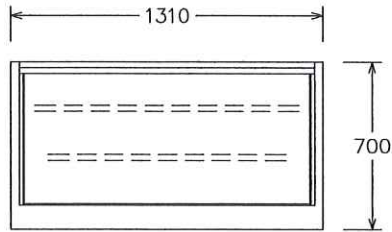
คุณลักษณะครุภัณฑ์

- ตู้โชว์เค้ก ขนาด 1500x790x1400 มม.
- กระจกนิรภัย 2 ชั้นหนา 20 มม. จำนวนชั้นวางทั้งหมด 4 ชั้น
- ชั้นวางเป็นกระจกทนทานแข็งแรงกระจก 2 ชั้น และด้านหลังเป็นบานกระจกเลื่อนเปิดและปิด
- ขนาดคอมเพรสเซอร์ 1/2 แรงม้า ระบบควบคุมความเย็นแบบดิจิตอล พร้อมหน้าจอแสดงอุณหภูมิ
- มีระบบการละลายน้ำแข็งแบบปลอดภัยและไม่รบกวนการทำงานของกระแสไฟฟ้า
- การใช้กระแสไฟฟ้า 220-240V. 50 Hz. อุณหภูมิความเย็น +2 ถึง +8 องศาเซลเซียส
- ระบบทำความเย็น No Frostแบบไม่มีน้ำแข็งเกาะ
- ระบบสมร้อน 3 ด้านลดการเกิดไอน้ำโดยอาศัยสมร้อนในการควบคุมการทำงาน
- หลอดไฟให้แสงสว่างมีหลอดไฟส่องสว่างภายในตู้
- มีระบบน้ำทิ้งแบบระเหยน้ำทิ้งอัตโนมัติ
- มีล้อเลื่อนสำหรับการเคลื่อนย้ายและมีที่ล็อคประตูบานเปิด

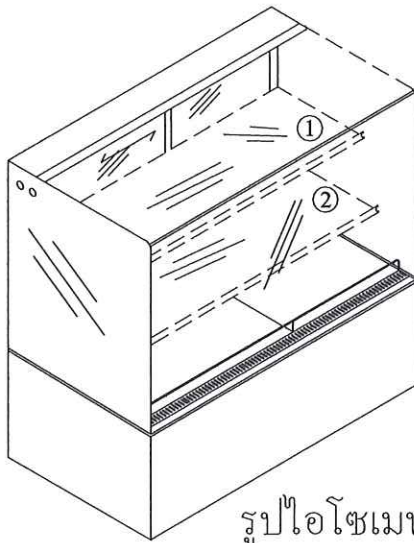
ขนาด (มม.)		
กว้าง	ลึก	สูง
1500	790	1400

	โครงการ		มหาวิทยาลัยสวนดุสิต		CB-11
			ส่วนงานในกำกับ อ.ธนพัฒน์ แสงรุ่งเรือง		
	สถานที่ตั้ง	อาคารจันทร์เจริญ วิทยาเขตสุพรรณบุรี		รายละเอียดครุภัณฑ์เครื่องครัว	
เขียนแบบ	น.ส.เนตรดาว ไกรสมเดช	ออกแบบ	นายทวิศักดิ์ หินตุลา	ตรวจสอบแบบ	ผู้อนุมัติแบบ
คณะกรรมการ	ประธานกรรมการ	กรรมการ	กรรมการ	กรรมการและเลขานุการ	
กำหนดราคาและคุณลักษณะ					

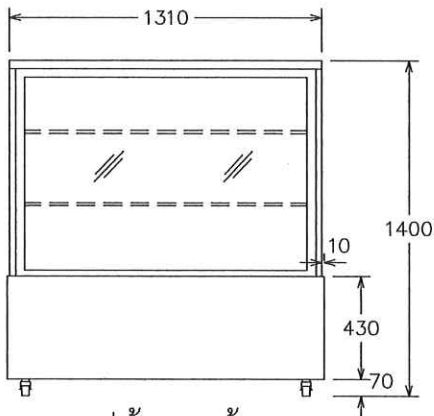
ตู้โชว์พร้อมบานเลื่อน



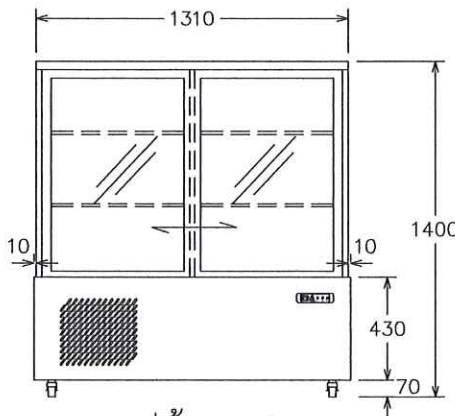
รูปด้านบน



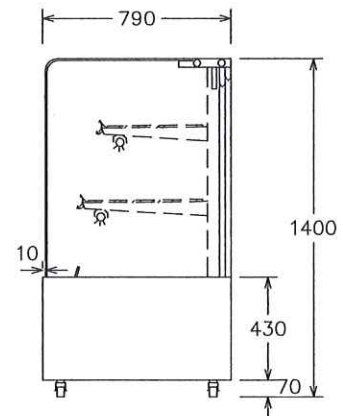
รูปไอโซเมตริก



รูปด้านหน้า



รูปด้านหลัง



รูปด้านข้าง

คุณลักษณะครุภัณฑ์

- สเตนเลสเกรด 304 เบอร์ 20 โครม ตัวตู้ ภายนอก และภายในตู้
- กระจกนิรภัย 2 ชั้นหนา 20 มม.
- ชั้นวางเป็นกระจกทนทานแข็งแรงกระจก 2 ชั้น และด้านหลังเป็นบานกระจกเลื่อนเปิดและปิด
- หลอดไฟ LED ภายในส่องสว่าง ทั่วถึงทั้งตู้และประหยัดพลังงาน
- มีจอแสดงผลของอุณหภูมิและอุณหภูมิให้ความชื้นอยู่ระหว่าง 5 องศา ถึง 15 องศา
- การใช้งานด้วยกระแสไฟฟ้า 220 V , 50 Hz
- มีล้อเลื่อนสำหรับการเคลื่อนย้ายและมีที่ล้อคประตูบานเปิด

ขนาด (มม.)		
กว้าง	ลึก	สูง
1310	700	1400

	โครงการ			มหาวิทยาลัยสวนดุสิต ส่วนงานในกำกับ อ.ชนพัฒนา แสงรุ่งเรือง	CB-12	
	สถานที่ตั้ง	รายละเอียดครุภัณฑ์เครื่องครัว				ตู้โชว์พร้อมบานเลื่อน
	อาคารจันทร์เจริญ วิทยาเขตสุพรรณบุรี	ออกแบบ	ตรวจสอบแบบ			
เขียนแบบ	นายทวิศักดิ์ หันตุลา	นายสุเมธชัย บุญสม	อ.ชนพัฒนา แสงรุ่งเรือง	1 ตัว		
คณะกรรมการ กำหนดราคาและคุณลักษณะ	ประธานกรรมการ	กรรมการ	กรรมการและเลขานุการ			

Signature of Chairman

Signature of Committee Member

Signature of Committee Member

ตู้โชว์แช่เย็นอิน 3 ประตู



คุณลักษณะครุภัณฑ์

- ตู้แช่เย็น กระจก 3 ประตู ขนาด 520
- จำนวนชั้นวางสินค้า 5 ชั้น x 3
- มีหลอดไฟเพื่อเพิ่มแสงสว่างภายในตู้ 2 หลอด
- ประตูกระจกสุญญากาศ 2 ชั้น ชนิดพิเศษ 3 บานยาว
- ความเย็นภายในตู้ด้านบน (+2) ถึง (+8) องศาเซลเซียส
- ควบคุมความเย็นอัตโนมัติ ด้วยระบบ Digital Control
- น้ำยาทำความเย็น R-134a (NON CFCs)
- มีระบบหน่วงไฟฟ้า เมื่อไฟตก หรือไฟฟ้าดับ กันคอมกระชาก 3 นาที เพื่อยืดอายุการใช้งานของคอมเพรสเซอร์
- การใช้กระแสไฟฟ้า 220-240 V, 50 Hz. (380 วัตต์)
- ระบบน้ำทิ้ง มีถาดรองน้ำทิ้ง มีล้อเลื่อน เพื่อช่วยในการเคลื่อนย้าย ได้อย่างสะดวก
- พร้อมกุญแจล็อกตู้ทั้ง 3 บานประตู

ขนาด (มม.)		
กว้าง	ลึก	สูง
1800	750	2100

	โครงการ			CB-13
	มหาวิทยาลัยสวนดุสิต ส่วนงานในกำกับ อ.ธนพัฒน์ แสงรุ่งเรือง			
	สถานที่ตั้ง	รายละเอียดครุภัณฑ์เครื่องครัว		
อาคารจันทร์เจริญ วิทยาเขตสุพรรณบุรี	ตู้โชว์แช่เย็นอิน 3 ประตู			
เขียนแบบ	ออกแบบ	ตรวจสอบแบบ	ผู้อนุมัติแบบ	
น.สนตรดาว ไกรสมคช	นาทวิศักดิ์ หินตุลา	นายปณชัช-บุญสม	อ.ธนพัฒน์ แสงรุ่งเรือง	
คณะกรรมการ	ประธานกรรมการ	กรรมการ	กรรมการและเลขานุการ	
กำหนดราคาและคุณลักษณะ				

ชื่อโครงการ ปรับปรุงศูนย์ฝึกปฏิบัติการอาหารอิสลาม อาคารจันทร์เจริญ

สถานที่ก่อสร้าง อาคารจันทร์เจริญ มหาวิทยาลัยสวนดุสิต จังหวัดสุพรรณบุรี

หน่วยงานเจ้าของโครงการ มหาวิทยาลัยสวนดุสิต

แบบ ปร.4 และ ปร.5 ที่แนบ มีจำนวน 26 หน้า

คำนวณราคากลาง เมื่อวันที่ 18 เมษายน 2565

หน่วย : บาท

ลำดับที่	รายการ	ค่าก่อสร้าง (บาท)	หมายเหตุ
1	งานระบบห้องปฏิบัติการอาหารอิสลาม	6,352,990.00	
2	งานครุภัณฑ์	3,577,010.00	
สรุป	รวมค่าก่อสร้างทั้งโครงการ	9,930,000.00	
	ราคากลาง	9,930,000.00	
		(เก้าล้านเก้าแสนสามหมื่นบาทถ้วน)	

.....ประธานกรรมการ

(ผศ.บุญญาพร เชื้อสมพงษ์)

.....กรรมการ

(นายอัครพล ไวเชิงคำ)

.....กรรมการและเลขานุการ

(นางสาวศิริอัมพร สุวรรณสิงห์)

แบบสรุปค่าก่อสร้าง

ชื่อโครงการ ปรับปรุงศูนย์ฝึกปฏิบัติการอาหารอิสลาม อาคารจันทร์เจริญ

สถานที่ก่อสร้าง อาคารจันทร์เจริญ มหาวิทยาลัยสวนดุสิต จังหวัดสุพรรณบุรี


หน่วยงานเจ้าของโครงการ มหาวิทยาลัยสวนดุสิต

แบบ ปร.4 ที่แนบ มีจำนวน 19หน้า

คำนวณราคากลาง เมื่อวันที่ 18 เมษายน 2565

หน่วย : บาท

ลำดับที่	รายการ	ค่างานต้นทุน	Factor F	ค่าก่อสร้าง	หมายเหตุ
1	ห้องปฏิบัติการอาหาร	4,907,186.07	1.2946	6,352,990.00	
	เงื่อนไขการใช้ตาราง Factor F				
	เงินล่วงหน้าจ่าย... 15.00%				
	เงินประกันผลงานหัก... 0.00%				
	ดอกเบี้ยเงินกู้... 5.00%				
	ค่าภาษีมูลค่าเพิ่ม... 7.00%				
				รวมค่าก่อสร้าง	6,352,990.00


.....ประธานกรรมการ

(ผศ.บุญญาพร เชื้อสมพงษ์)


.....กรรมการ

(นายอัครพล ไวกิจคำ)


.....กรรมการและเลขานุการ

(นางสาวศิริอัมพร สุวรรณสิงห์)

แบบสรุปค่าครุภัณฑ์จัดซื้อ

ชื่อโครงการ ปรับปรุงศูนย์ฝึกปฏิบัติการอาหารอิสลาม อาคารจันทร์เจริญ

สถานที่ก่อสร้าง อาคารจันทร์เจริญ มหาวิทยาลัยสวนดุสิต จังหวัดสุพรรณบุรี

หน่วยงานเจ้าของโครงการ มหาวิทยาลัยสวนดุสิต

แบบ ปร.4 ที่แนบ มีจำนวน 4 หน้า

คำนวณราคากลาง เมื่อวันที่ 18 เมษายน 2565

หน่วย : บาท

ลำดับที่	รายการ	ค่างานต้นทุน	ภาษี 7%	ค่าก่อสร้าง	หมายเหตุ
1	งานครุภัณฑ์	3,343,000.00	234,010.00	3,577,010.00	
รวมค่าก่อสร้าง				3,577,010.00	



ประธานกรรมการ

(ผศ.บุญญาพร เชื้อสมพงษ์)



กรรมการ

(นายอัศรพล ไวเชียงคำ)



กรรมการและเลขานุการ

(นางสาวศิริอัมพร สุวรรณสิงห์)

แบบแสดงรายการ ปริมาณงาน และราคา

ชื่อโครงการ ปรับปรุงศูนย์ฝึกปฏิบัติการอาหารอิสลาม อาคารจันทร์เจริญ
 สถานที่ก่อสร้าง อาคารจันทร์เจริญ มหาวิทยาลัยสวนดุสิต จังหวัดสุพรรณบุรี
 หน่วยงานเจ้าของโครงการ มหาวิทยาลัยสวนดุสิต

คำนวณราคากลางโดย คณะกรรมการกำหนดราคากลาง

เมื่อวันที่ 18 เดือน เมษายน พ.ศ. 2565

ลำดับที่	รายการ	จำนวน	หน่วย	ค่าวัสดุ		ค่าแรงงาน		รวมค่าวัสดุ และค่าแรงงาน	หมายเหตุ
				ราคาต่อหน่วย	จำนวนเงิน	ราคาต่อหน่วย	จำนวนเงิน		
1	งานระบบไฟฟ้า								
1.1	แผงไฟฟ้าแรงต่ำ								
	- LOAD CENTER 36 CKT.	2.00	ชุด	9,000.00	18,000.00	1,000.00	2,000.00	20,000.00	
	- MCCB 3P 150AT 250 AF. IC ≥ 18 KA.	2.00	ชุด	7,200.00	14,400.00	-	-	14,400.00	
	- ลูกเซอร์กิตย่อย 1P 1-32AT	4.00	ชุด	125.00	500.00	100.00	400.00	900.00	
	- ลูกเซอร์กิตย่อย 3P 32AT	11.00	ชุด	1,650.00	18,150.00	100.00	1,100.00	19,250.00	
	- ลูกเซอร์กิตย่อย 1P 16-32AT (ELCB)	22.00	ชุด	1,350.00	29,700.00	100.00	2,200.00	31,900.00	
	- อุปกรณ์ประกอบการติดตั้ง	1.00	เหมา	6,500.00	6,500.00	1,690.00	1,690.00	8,190.00	
	MDB (เดิม)								
	- MCCB 3P 150AT. IC ≥ 18 KA.	2.00	ชุด	7,200.00	14,400.00	-	-	14,400.00	
	- งานปรับปรุงบัสบาร์ตู้ MDB เดิม	2.00	ชุด	10,000.00	20,000.00	1,000.00	2,000.00	22,000.00	
	รวมรายการ 1.1				121,650.00		9,390.00	131,040.00	
1.2	สายไฟฟ้า								
	- 70 SQ.MM., CV. 0.6/1KV.	800.00	ม.	340.00	272,000.00	40.00	32,000.00	304,000.00	
	- 16 SQ.MM., IEC 01	200.00	ม.	76.00	15,200.00	12.00	2,400.00	17,600.00	

น.ก.ท. *[Signature]*

แบบแสดงรายการ ปริมาณงาน และราคา

ชื่อโครงการ ปรับปรุงศูนย์ฝึกปฏิบัติการอาหารอิสลาม อาคารจันทร์เจริญ

สถานที่ก่อสร้าง อาคารจันทร์เจริญ มหาวิทยาลัยสวนดุสิต จังหวัดสุพรรณบุรี

หน่วยงานเจ้าของโครงการ มหาวิทยาลัยสวนดุสิต

คำนวณราคากลางโดย คณะกรรมการกำหนดราคากลาง

เมื่อวันที่ 18 เดือน เมษายน พ.ศ. 2565

ลำดับที่	รายการ	จำนวน	หน่วย	ค่าวัสดุ		ค่าแรงงาน		รวมค่าวัสดุ	หมายเหตุ
				ราคาต่อหน่วย	จำนวนเงิน	ราคาต่อหน่วย	จำนวนเงิน	และค่าแรงงาน	
	- 6 SQ.MM., IEC 01	910.00	ม.	30.00	27,300.00	12.00	10,920.00	38,220.00	
	- 4 SQ.MM., IEC 01	2,210.00	ม.	18.00	39,780.00	10.00	22,100.00	61,880.00	
	- 2.5 SQ.MM., IEC 01	1,820.00	ม.	12.00	21,840.00	7.00	12,740.00	34,580.00	
	- อุปกรณ์ประกอบการติดตั้ง	1.00	เหมา	6,500.00	6,500.00	1,950.00	1,950.00	8,450.00	
	รวมรายการ 1.2				382,620.00		82,110.00	464,730.00	
1.3	ท่อและรางเดินสายไฟฟ้า								
	- Ø 2 1/2" IMC	200.00	ม.	380.00	76,000.00	38.00	7,600.00	83,600.00	
	- Ø 3/4" EMT.	177.00	ม.	45.00	7,965.00	24.00	4,248.00	12,213.00	
	- Ø 1/2" EMT.	957.00	ม.	31.00	29,667.00	22.00	21,054.00	50,721.00	
	- 6"x8" W/W.	39.00	ม.	412.00	16,068.00	60.00	2,340.00	18,408.00	
	- อุปกรณ์ประกอบการติดตั้ง	1.00	เหมา	6,500.00	6,500.00	1,560.00	1,560.00	8,060.00	
	รวมรายการ 1.3				136,200.00		36,802.00	173,002.00	
1.4	โคมไฟฟ้า								
	- โคมฟลูออเรสเซนต์ LED 2x18 W. ติดลอย ฝาพลาสติกใส	34.00	ชุด	1,800.00	61,200.00	150.00	5,100.00	66,300.00	
	- อุปกรณ์ประกอบการติดตั้ง	1.00	เหมา	3,900.00	3,900.00	1,300.00	1,300.00	5,200.00	

ผู้จัดทำ
18/04/2565

แบบแสดงรายการ ปริมาณงาน และราคา

ชื่อโครงการ ปรับปรุงศูนย์ฝึกปฏิบัติการอาหารอิสลาม อาคารจันทร์เจริญ
สถานที่ก่อสร้าง อาคารจันทร์เจริญ มหาวิทยาลัยสวนดุสิต จังหวัดสุพรรณบุรี
หน่วยงานเจ้าของโครงการ มหาวิทยาลัยสวนดุสิต

คำนวณราคากลางโดย คณะกรรมการกำหนดราคากลาง

เมื่อวันที่ 18 เดือน เมษายน พ.ศ. 2565

ลำดับที่	รายการ	จำนวน	หน่วย	ค่าวัสดุ		ค่าแรงงาน		รวมค่าวัสดุ	หมายเหตุ
				ราคาต่อหน่วย	จำนวนเงิน	ราคาต่อหน่วย	จำนวนเงิน	และค่าแรงงาน	
	รวมรายการ 1.4				65,100.00		6,400.00	71,500.00	
1.5	สวิทซ์และเต้ารับไฟฟ้า								
	- สวิทซ์ทางเดียว	10.00	ชุด	48.00	480.00	80.00	800.00	1,280.00	
	- เต้ารับไฟฟ้าเดี่ยวมีกราวด์	12.00	ชุด	98.00	1,176.00	90.00	1,080.00	2,256.00	
	- เต้ารับไฟฟ้าคู่มีกราวด์	29.00	ชุด	148.00	4,292.00	90.00	2,610.00	6,902.00	
	- ฝาครอบพลาสติกกันน้ำ	23.00	ชุด	250.00	5,750.00	90.00	2,070.00	7,820.00	
	- อุปกรณ์ประกอบการติดตั้ง	1.00	เหมา	3,900.00	3,900.00	1,300.00	1,300.00	5,200.00	
	รวมรายการ 1.5				15,598.00		7,860.00	23,458.00	
	รวมงานระบบไฟฟ้า				721,168.00		142,562.00	863,730.00	
2	งานระบบสุขาภิบาล								
2.1	งานระบบท่อน้ำเย็น								
2.1.1	ท่อ SDR 11 (PN10)								
	- Ø 1 1/2"	56.00	ม.	180.00	10,080.00	50.00	2,800.00	12,880.00	
	- Ø 1 1/4"	9.00	ม.	113.00	1,017.00	30.00	270.00	1,287.00	
	- Ø 1"	13.00	ม.	76.00	988.00	30.00	390.00	1,378.00	

ผู้ตรวจ
18/04/2565

แบบแสดงรายการ ปริมาณงาน และราคา

ชื่อโครงการ ปรับปรุงศูนย์ฝึกปฏิบัติการอาหารอิสลาม อาคารจันทร์เจริญ
 สถานที่ก่อสร้าง อาคารจันทร์เจริญ มหาวิทยาลัยสวนดุสิต จังหวัดสุพรรณบุรี
 หน่วยงานเจ้าของโครงการ มหาวิทยาลัยสวนดุสิต

คำนวณราคากลางโดย คณะกรรมการกำหนดราคากลาง

เมื่อวันที่ 18 เดือน เมษายน พ.ศ. 2565

ลำดับที่	รายการ	จำนวน	หน่วย	ค่าวัสดุ		ค่าแรงงาน		รวมค่าวัสดุ	หมายเหตุ
				ราคาต่อหน่วย	จำนวนเงิน	ราคาต่อหน่วย	จำนวนเงิน	และค่าแรงงาน	
	- ø 3/4"	29.00	ม.	46.00	1,334.00	30.00	870.00	2,204.00	
	- ø 1/2"	99.00	ม.	35.00	3,465.00	30.00	2,970.00	6,435.00	
2.1.2	BALL VALVE 150 PSI								
	- ø 1 1/2"	1.00	ชุด	3,570.00	3,570.00	300.00	300.00	3,870.00	
	- ø 1/2"	23.00	ชุด	480.00	11,040.00	100.00	2,300.00	13,340.00	
2.1.3	ข้อต่อและอุปกรณ์ท่อ	1.00	เหมา	11,700.00	11,700.00	1,690.00	1,690.00	13,390.00	
2.1.4	HANGER & SUPPORT	1.00	เหมา	6,500.00	6,500.00	1,560.00	1,560.00	8,060.00	
	รวมรายการ 2.1				49,694.00		13,150.00	62,844.00	
2.2	งานระบบท่อน้ำร้อน								
2.2.1	ท่อ SDR 6 (PN20)								
	- ø 1 1/2"	56.00	ม.	447.00	25,032.00	50.00	2,800.00	27,832.00	
	- ø 1 1/4"	16.00	ม.	285.00	4,560.00	30.00	480.00	5,040.00	
	- ø 1"	13.00	ม.	184.00	2,392.00	30.00	390.00	2,782.00	
	- ø 3/4"	21.00	ม.	113.00	2,373.00	30.00	630.00	3,003.00	
	- ø 1/2"	99.00	ม.	74.00	7,326.00	30.00	2,970.00	10,296.00	
2.2.2	BALL VALVE 150 PSI								

ถูกต้อง
 18026-2565

แบบแสดงรายการ ปริมาณงาน และราคา

ชื่อโครงการ ปรับปรุงศูนย์ฝึกปฏิบัติการอาหารอิสลาม อาคารจันทร์เจริญ
สถานที่ก่อสร้าง อาคารจันทร์เจริญ มหาวิทยาลัยสวนดุสิต จังหวัดสุพรรณบุรี
หน่วยงานเจ้าของโครงการ มหาวิทยาลัยสวนดุสิต

คำนวณราคากลางโดย คณะกรรมการกำหนดราคากลาง

เมื่อวันที่ 18 เดือน เมษายน พ.ศ. 2565

ลำดับที่	รายการ	จำนวน	หน่วย	ค่าวัสดุ		ค่าแรงงาน		รวมค่าวัสดุ และค่าแรงงาน	หมายเหตุ
				ราคาต่อหน่วย	จำนวนเงิน	ราคาต่อหน่วย	จำนวนเงิน		
	- ø 1 1/2"	1.00	ชุด	3,570.00	3,570.00	300.00	300.00	3,870.00	
	- ø 1/2"	10.00	ชุด	480.00	4,800.00	100.00	1,000.00	5,800.00	
2.2.3	เครื่องทำน้ำร้อนไฟฟ้าแบบถังเก็บ ความจุ 150-200 ลิตร	1.00	ชุด	30,000.00	30,000.00	7,800.00	7,800.00	37,800.00	
2.2.4	งานระบบไฟฟ้าสำหรับเครื่องทำน้ำร้อน	1.00	เหมา	3,900.00	3,900.00	1,170.00	1,170.00	5,070.00	
2.2.5	ซื้อต่อและอุปกรณ์ท่อ	1.00	เหมา	10,400.00	10,400.00	2,080.00	2,080.00	12,480.00	
2.2.6	HANGER & SUPPORT	1.00	เหมา	10,400.00	10,400.00	1,560.00	1,560.00	11,960.00	
	รวมรายการ 2.2				104,753.00		21,180.00	125,933.00	
2.3	งานระบบท่อน้ำทิ้ง								
2.3.1	ท่อ PVC. CLASS 8.5								
	- ø 4"	44.00	ม.	160.00	7,040.00	120.00	5,280.00	12,320.00	
	- ø 3"	26.00	ม.	99.00	2,574.00	75.00	1,950.00	4,524.00	
	- ø 2"	69.00	ม.	45.00	3,105.00	40.00	2,760.00	5,865.00	
2.3.2	CO								
	- ø 4"	11.00	ชุด	235.00	2,585.00	200.00	2,200.00	4,785.00	
	- ø 3"	4.00	ชุด	180.00	720.00	100.00	400.00	1,120.00	
	- ø 2"	4.00	ชุด	130.00	520.00	100.00	400.00	920.00	

ผู้ตรวจ
ผู้คำนวณ

แบบแสดงรายการ ปริมาณงาน และราคา

ชื่อโครงการ ปรับปรุงศูนย์ฝึกปฏิบัติการอาหารอิสลาม อาคารจันทร์เจริญ
สถานที่ก่อสร้าง อาคารจันทร์เจริญ มหาวิทยาลัยสวนดุสิต จังหวัดสุพรรณบุรี
หน่วยงานเจ้าของโครงการ มหาวิทยาลัยสวนดุสิต

คำนวณราคากลางโดย คณะกรรมการกำหนดราคากลาง

เมื่อวันที่ 18 เดือน เมษายน พ.ศ. 2565

ลำดับที่	รายการ	จำนวน	หน่วย	ค่าวัสดุ		ค่าแรงงาน		รวมค่าวัสดุ และค่าแรงงาน	หมายเหตุ
				ราคาต่อหน่วย	จำนวนเงิน	ราคาต่อหน่วย	จำนวนเงิน		
2.3.3	ข้อต่อและอุปกรณ์ท่อ	1.00	เหมา	6,500.00	6,500.00	1,560.00	1,560.00	8,060.00	
2.3.4	HANGER & SUPPORT	1.00	เหมา	6,500.00	6,500.00	1,560.00	1,560.00	8,060.00	
	รวมรายการ 2.3				29,544.00		16,110.00	45,654.00	
	รวมงานระบบสุขาภิบาล				183,991.00		50,440.00	234,431.00	
3	งานระบบ LPG								
3.1	งานระบบ LPG GAS STATION								
	- LPG PIGTAIL HOUSE NO CHECK VALVE FOR VAPOR LINE 1/4"X80 CM.	10.00	ชุด	700.00	7,000.00	-	-	7,000.00	
	- LPG PIGTAIL HOUSE NO CHECK VALVE FOR LIQUID LINE 1/4"X80 CM.	10.00	ชุด	700.00	7,000.00	-	-	7,000.00	
	- ถังแก๊สขนาด 48 กิโลกรัม พร้อมน้ำแก๊ส	10.00	ชุด	5,000.00	50,000.00	-	-	50,000.00	
	- BALL VALVE WITH EXCESS FLOW CHECK VALVE 1/4"	20.00	ชุด	910.00	18,200.00	-	-	18,200.00	
	- SAFETY RELIEF VALVE 250 PSIG 1/4"	6.00	ชุด	1,066.00	6,396.00	-	-	6,396.00	
	- BRASS BALL VALVE #300(1/4")	13.00	ชุด	514.00	6,682.00	-	-	6,682.00	
	- BRASS BALL VALVE #300(1 1/4")	3.00	ชุด	3,250.00	9,750.00	-	-	9,750.00	
	- BRASS BALL VALVE #300(1")	5.00	ชุด	1,638.00	8,190.00	-	-	8,190.00	

ผู้คำนวณราคา
นายสมชาย ใจดี

แบบแสดงรายการ ปริมาณงาน และราคา

ชื่อโครงการ ปรับปรุงศูนย์ฝึกปฏิบัติการอาหารอิสลาม อาคารจันทร์เจริญ
สถานที่ก่อสร้าง อาคารจันทร์เจริญ มหาวิทยาลัยสวนดุสิต จังหวัดสุพรรณบุรี
หน่วยงานเจ้าของโครงการ มหาวิทยาลัยสวนดุสิต

คำนวณราคากลางโดย คณะกรรมการกำหนดราคากลาง

เมื่อวันที่ 18 เดือน เมษายน พ.ศ. 2565

ลำดับที่	รายการ	จำนวน	หน่วย	ค่าวัสดุ		ค่าแรงงาน		รวมค่าวัสดุ	หมายเหตุ
				ราคาต่อหน่วย	จำนวนเงิน	ราคาต่อหน่วย	จำนวนเงิน	และค่าแรงงาน	
	- BRASS BALL VALVE #300(3/4")	6.00	ชุด	1,100.00	6,600.00	-	-	6,600.00	
	- LPG VAPORIZER	1.00	ชุด	180,000.00	180,000.00	-	-	180,000.00	
	- CONTROL PANEL	1.00	ชุด	20,000.00	20,000.00	-	-	20,000.00	
	- AUTO CHANGE OVER VALVE 3/4"X3/4"	1.00	ชุด	35,000.00	35,000.00	-	-	35,000.00	
	- HIGH PRESSURE REGULATOR 1"	2.00	ชุด	9,000.00	18,000.00	-	-	18,000.00	
	- GROUND ROD	1.00	ชุด	3,000.00	3,000.00	-	-	3,000.00	
	- GAS ALARM WITH EX-PROOF DETECTOR HEAD AND RAIN COVER	1.00	ชุด	13,000.00	13,000.00	-	-	13,000.00	
	- VAPOR OIL TRAP #40 ขนาด 4-6"	1.00	ชุด	13,000.00	13,000.00	-	-	13,000.00	
	- EMERGENCY SHUT OF VALVE 1 1/4" WITH CABLE CONTROL AND PROTECTION BOX	1.00	ชุด	22,000.00	22,000.00	-	-	22,000.00	
	- PRESSURE GAUGE 0-300 PSI 1/4"	6.00	ชุด	774.00	4,644.00	-	-	4,644.00	
	- PRESSURE GAUGE (STEEL) 0-70 PSI 1/4"	1.00	ชุด	455.00	455.00	-	-	455.00	
	- Y-STRAINER	3.00	ชุด	6,350.00	19,050.00	-	-	19,050.00	
	- BRASS BALL VALVE #300BUTTERFLY 3/8"	3.00	ชุด	618.00	1,854.00	-	-	1,854.00	
	- FLEXIBLE HOSE #150PX50 CM FLG 1 1/4"	1.00	ชุด	3,101.00	3,101.00	-	-	3,101.00	
	- ป้ายเตือน (ก๊าซไวไฟ) และวิธีปฏิบัติ	1.00	ชุด	2,000.00	2,000.00	-	-	2,000.00	

สุภาภรณ์ วัฒนพร

แบบแสดงรายการ ปริมาณงาน และราคา

ชื่อโครงการ ปรับปรุงศูนย์ฝึกปฏิบัติการอาหารอิสลาม อาคารจันทร์เจริญ
สถานที่ก่อสร้าง อาคารจันทร์เจริญ มหาวิทยาลัยสวนดุสิต จังหวัดสุพรรณบุรี
หน่วยงานเจ้าของโครงการ มหาวิทยาลัยสวนดุสิต

คำนวณราคากลางโดย คณะกรรมการกำหนดราคากลาง

เมื่อวันที่ 18 เดือน เมษายน พ.ศ. 2565

ลำดับที่	รายการ	จำนวน	หน่วย	ค่าวัสดุ		ค่าแรงงาน		รวมค่าวัสดุ	หมายเหตุ
				ราคาต่อหน่วย	จำนวนเงิน	ราคาต่อหน่วย	จำนวนเงิน	และค่าแรงงาน	
	- ท่อ API #40, 80 SEAMLESS	1.00	เหมา	30,000.00	30,000.00	-	-	30,000.00	
	- อุปกรณ์ข้อต่อและอุปกรณ์ประกอบการติดตั้ง	1.00	เหมา	10,000.00	10,000.00	-	-	10,000.00	
	- ถังดับเพลิง	4.00	ชุด	3,100.00	12,400.00	-	-	12,400.00	
	- ค่าแรงงานติดตั้ง	1.00	เหมา	-	-	50,000.00	50,000.00	50,000.00	
	- งาน COMMISSIONING, TEST RUN	1.00	งาน	5,000.00	5,000.00	-	-	5,000.00	
	งานก่อสร้าง GAS STATION								
	- คอนกรีตโครงสร้าง (fc'=240ksc)	6.00	ลบ.ม.	2,250.00	13,500.00	498.00	2,988.00	16,488.00	
	- ไม้แบบ	30.00	ตร.ม.	319.00	9,570.00	133.00	3,990.00	13,560.00	
	- ตะปู	9.00	กก.	47.00	423.00	-	-	423.00	
	- RB9 MM. SR24	160.00	กก.	22.00	3,520.00	3.00	480.00	4,000.00	
	- ลวดผูกเหล็ก	5.00	กก.	50.00	250.00	-	-	250.00	
	- ท่อเหล็ก Ø2"x2.3 mm'	130.00	กก.	22.00	2,860.00	12.00	1,560.00	4,420.00	
	- ท่อเหล็ก Ø1"x2.3 mm.	140.00	กก.	22.00	3,080.00	12.00	1,680.00	4,760.00	
	- เหล็ก C 75X45X15X2.3	190.00	กก.	22.00	4,180.00	12.00	2,280.00	6,460.00	
	- PLATE 200250x12 mm.	76.00	ตร.ม.	22.00	1,672.00	12.00	912.00	2,584.00	
	- ลวดตาข่าย 2"	26.00	ตร.ม.	150.00	3,900.00	100.00	2,600.00	6,500.00	
	- ประตูลวดตาข่ายโครงเคร่าเหล็ก 2"	2.00	ชุด	1,500.00	3,000.00	450.00	900.00	3,900.00	

ผู้คำนวณ ทัศนวิมล

แบบแสดงรายการ ปริมาณงาน และราคา

ชื่อโครงการ ปรับปรุงศูนย์ฝึกปฏิบัติการอาหารอิสลาม อาคารจันทร์เจริญ
 สถานที่ก่อสร้าง อาคารจันทร์เจริญ มหาวิทยาลัยสวนดุสิต จังหวัดสุพรรณบุรี
 หน่วยงานเจ้าของโครงการ มหาวิทยาลัยสวนดุสิต

คำนวณราคากลางโดย คณะกรรมการกำหนดราคากลาง

เมื่อวันที่ 18 เดือน เมษายน พ.ศ. 2565

ลำดับที่	รายการ	จำนวน	หน่วย	ค่าวัสดุ		ค่าแรงงาน		รวมค่าวัสดุ	หมายเหตุ
				ราคาต่อหน่วย	จำนวนเงิน	ราคาต่อหน่วย	จำนวนเงิน	และค่าแรงงาน	
	- ทาสีน้ำมัน	1.00	เหมา	5,000.00	5,000.00	1,800.00	1,800.00	6,800.00	
	- หลังคา METAL SHEET	30.00	ตร.ม.	230.00	6,900.00	85.00	2,550.00	9,450.00	
	- พื้นคสล. ผิวขัดมันเรียบ	30.00	ตร.ม.	83.00	2,490.00	70.00	2,100.00	4,590.00	
	- งานก่ออิฐ	20.00	ตร.ม.	147.00	2,940.00	89.00	1,780.00	4,720.00	
	- ฉาบปูน	40.00	ตร.ม.	66.00	2,640.00	95.00	3,800.00	6,440.00	
	- ทาสีน้ำ	40.00	ตร.ม.	49.00	1,960.00	28.00	1,120.00	3,080.00	
	- งานปรับดิน ปรับระดับ	1.00	เหมา	-	-	20,000.00	20,000.00	20,000.00	
	- ทราบดีดอัดคแน่น 5 ซม.	3.00	ลบ.ม.	500.00	1,500.00	150.00	450.00	1,950.00	
	- วัสดุสิ้นเปลือง	1.00	ลบ.ม.	5,000.00	5,000.00	2,000.00	2,000.00	7,000.00	
	งานระบบไฟฟ้า								
	- 16 SQ.MM., IEC 01	160.00	ม.	55.00	8,800.00	19.00	3,040.00	11,840.00	
	- 1.5 SQ.MM., IEC 01	350.00	ม.	6.00	2,100.00	5.00	1,750.00	3,850.00	
	- ๑ 1/4" IMC.	50.00	ม.	125.00	6,250.00	38.00	1,900.00	8,150.00	
	- ๑ 1/2" IMC.	45.00	ม.	54.00	2,430.00	26.00	1,170.00	3,600.00	
	- อุปกรณ์ประกอบการติดตั้ง (กันระเบิด)	1.00	ม.	5,500.00	5,500.00	2,000.00	2,000.00	7,500.00	
	รวมรายการ 3.1				611,787.00		112,850.00	724,637.00	

Handwritten signature and date: ๑๓/๓/๖๕

แบบแสดงรายการ ปริมาณงาน และราคา

ชื่อโครงการ ปรับปรุงศูนย์ฝึกปฏิบัติการอาหารอิสลาม อาคารจันทร์เจริญ
 สถานที่ก่อสร้าง อาคารจันทร์เจริญ มหาวิทยาลัยสวนดุสิต จังหวัดสุพรรณบุรี
 หน่วยงานเจ้าของโครงการ มหาวิทยาลัยสวนดุสิต

คำนวณราคากลางโดย คณะกรรมการกำหนดราคากลาง

เมื่อวันที่ 18 เดือน เมษายน พ.ศ. 2565

ลำดับที่	รายการ	จำนวน	หน่วย	ค่าวัสดุ		ค่าแรงงาน		รวมค่าวัสดุ	หมายเหตุ
				ราคาต่อหน่วย	จำนวนเงิน	ราคาต่อหน่วย	จำนวนเงิน	และค่าแรงงาน	
3.2	งานระบบท่อ LPG								
3.1.1	ท่อเหล็กดำ SCH 40 SEAMLESS								
	- ด 1 1/4"	100.00	ม.	340.00	34,000.00	60.00	6,000.00	40,000.00	
	- ด 1"	27.00	ม.	260.00	7,020.00	45.00	1,215.00	8,235.00	
	- ด 3/4"	17.00	ม.	215.00	3,655.00	45.00	765.00	4,420.00	
	- ด 1/2"	12.00	ม.	184.00	2,208.00	45.00	540.00	2,748.00	
3.1.2	BALL VALVE 300 PSI								
	- ด 1"	1.00	ชุด	1,260.00	1,260.00	200.00	200.00	1,460.00	
	- ด 3/4"	1.00	ชุด	850.00	850.00	150.00	150.00	1,000.00	
	- ด 1/2"	6.00	ชุด	500.00	3,000.00	100.00	600.00	3,600.00	
3.1.3	PRESSURE REGULATOR VALVE								
	- ด 1/2"	7.00	ชุด	1,500.00	10,500.00	100.00	700.00	11,200.00	
3.1.4	PRESSURE GAUGE	2.00	ชุด	1,250.00	2,500.00	300.00	600.00	3,100.00	
3.1.5	งานทาสี	1.00	เหมา	9,750.00	9,750.00	2,600.00	2,600.00	12,350.00	
3.1.6	ข้อต่อและอุปกรณ์ท่อ	1.00	เหมา	9,000.00	9,000.00	2,400.00	2,400.00	11,400.00	
3.1.7	HANGER & SUPPORT	1.00	เหมา	6,000.00	6,000.00	1,800.00	1,800.00	7,800.00	
	รวมรายการ 3.2				89,743.00		17,570.00	107,313.00	

Handwritten signature and notes in blue ink at the bottom right corner of the page.

แบบแสดงรายการ ปริมาณงาน และราคา

ชื่อโครงการ ปรับปรุงศูนย์ฝึกปฏิบัติการอาหารอิสลาม อาคารจันทร์เจริญ
สถานที่ก่อสร้าง อาคารจันทร์เจริญ มหาวิทยาลัยสวนดุสิต จังหวัดสุพรรณบุรี
หน่วยงานเจ้าของโครงการ มหาวิทยาลัยสวนดุสิต

คำนวณราคากลางโดย คณะกรรมการกำหนดราคากลาง

เมื่อวันที่ 18 เดือน เมษายน พ.ศ. 2565

ลำดับที่	รายการ	จำนวน	หน่วย	ค่าวัสดุ		ค่าแรงงาน		รวมค่าวัสดุ	หมายเหตุ
				ราคาต่อหน่วย	จำนวนเงิน	ราคาต่อหน่วย	จำนวนเงิน	และค่าแรงงาน	
	รวมงานระบบ LPG				701,530.00		130,420.00	831,950.00	
4	งานระบบระบายอากาศ								
4.1	พัดลมระบายอากาศ								
	- EF1-01 (3,100 CFM.)	1.00	ชุด	28,000.00	28,000.00	4,000.00	4,000.00	32,000.00	
	- EF1-02 (3,100 CFM.)	1.00	ชุด	28,000.00	28,000.00	4,000.00	4,000.00	32,000.00	
	- EF1-03 (2,400 CFM.)	1.00	ชุด	22,400.00	22,400.00	4,000.00	4,000.00	26,400.00	
	- EF1-04 (500 CFM.)	1.00	ชุด	8,000.00	8,000.00	2,000.00	2,000.00	10,000.00	
	- FF1-01 (2,500 CFM.)	1.00	ชุด	28,560.00	28,560.00	4,000.00	4,000.00	32,560.00	
	- FF1-02 (2,500 CFM.)	1.00	ชุด	26,400.00	26,400.00	4,000.00	4,000.00	30,400.00	
	- FF103 (2,000 CFM.)	1.00	ชุด	17,600.00	17,600.00	4,000.00	4,000.00	21,600.00	
	- อุปกรณ์ประกอบการติดตั้ง	1.00	เหมา	25,000.00	25,000.00	10,000.00	10,000.00	35,000.00	
	รวมรายการ 4.1				183,960.00		36,000.00	219,960.00	
4.2	GALVANIZED STEEL SHEET								
	- B.W.G NO.24	3,200.00	ตร.ฟ	23.00	73,600.00	24.00	76,800.00	150,400.00	
	- งานทาสี	300.00	ตร.ม	42.00	12,600.00	35.00	10,500.00	23,100.00	

สุพรรณบุรี
2565

แบบแสดงรายการ ปริมาณงาน และราคา

ชื่อโครงการ ปรับปรุงศูนย์ฝึกปฏิบัติการอาหารอิสลาม อาคารจันทร์เจริญ
สถานที่ก่อสร้าง อาคารจันทร์เจริญ มหาวิทยาลัยสวนดุสิต จังหวัดสุพรรณบุรี
หน่วยงานเจ้าของโครงการ มหาวิทยาลัยสวนดุสิต

คำนวณราคากลางโดย คณะกรรมการกำหนดราคากลาง

เมื่อวันที่ 18 เดือน เมษายน พ.ศ. 2565

ลำดับที่	รายการ	จำนวน	หน่วย	ค่าวัสดุ		ค่าแรงงาน		รวมค่าวัสดุ และค่าแรงงาน	หมายเหตุ
				ราคาต่อหน่วย	จำนวนเงิน	ราคาต่อหน่วย	จำนวนเงิน		
	- อุปกรณ์ประกอบการติดตั้ง	1.00	เหมา	20,000.00	20,000.00	5,000.00	5,000.00	25,000.00	
	รวมรายการ 4.2				106,200.00		92,300.00	198,500.00	
4.3	งานระบบไฟฟ้า								
4.3.1	ตู้ควบคุมพัลลวม								
	- VEN 1-1	1.00	ชุด	9,000.00	9,000.00	1,000.00	1,000.00	10,000.00	
	- VEN 1-2	1.00	ชุด	5,000.00	5,000.00	1,000.00	1,000.00	6,000.00	
4.3.2	สายไฟฟ้า								
	- 16 SQ.MM., IEC 01	100.00	ม.	76.00	7,600.00	12.00	1,200.00	8,800.00	
	- 4 SQ.MM., IEC 01	690.00	ม.	13.00	8,970.00	10.00	6,900.00	15,870.00	
	- 2.5 SQ.MM., IEC 01	230.00	ม.	9.00	2,070.00	7.00	1,610.00	3,680.00	
4.3.3	ท่อและรางเดินสายไฟฟ้า								
	- ๑ 3/4" EMT.	120.00	ม.	39.00	4,680.00	24.00	2,880.00	7,560.00	
4.3.4	อุปกรณ์ประกอบการติดตั้ง	1.00	เหมา	5,000.00	5,000.00	1,200.00	1,200.00	6,200.00	
	รวมรายการ 4.3				42,320.00		15,790.00	58,110.00	
	รวมงานระบบระบายอากาศ				332,480.00		144,090.00	476,570.00	

นางสาว *[Signature]*

แบบแสดงรายการ ปริมาณงาน และราคา

ชื่อโครงการ ปรับปรุงศูนย์ฝึกปฏิบัติการอาหารอิสลาม อาคารจันทร์เจริญ
สถานที่ก่อสร้าง อาคารจันทร์เจริญ มหาวิทยาลัยสวนดุสิต จังหวัดสุพรรณบุรี
หน่วยงานเจ้าของโครงการ มหาวิทยาลัยสวนดุสิต

คำนวณราคากลางโดย คณะกรรมการกำหนดราคากลาง

เมื่อวันที่ 18 เดือน เมษายน พ.ศ. 2565

ลำดับที่	รายการ	จำนวน	หน่วย	ค่าวัสดุ		ค่าแรงงาน		รวมค่าวัสดุ	หมายเหตุ
				ราคาต่อหน่วย	จำนวนเงิน	ราคาต่อหน่วย	จำนวนเงิน	และค่าแรงงาน	
5	งานอื่นๆ								
5.1	งานรื้อถอน								
	- รื้อถอนงานระบบอื่นๆ	1.00	เหมา	27,476.07	27,476.07	-	-	27,476.07	
	- งานซ่อมและเก็บรายละเอียดงานอื่นๆ	1.00	เหมา	10,000.00	10,000.00	-	-	10,000.00	
	รวมรายการ 5.1				37,476.07	-	-	37,476.07	
5.2	งานพื้น								
	- งาน Curb คอนกรีต สูง100 มม.	45.00	ตรม.	300.00	13,500.00	100.00	4,500.00	18,000.00	
	- พื้นพียูคอนกรีต (PU SCREED SYSTEM) หนา 4 มม.	250.00	ตรม.	800.00	200,000.00	-	-	200,000.00	
	- บัวพียูคอนกรีต สูง 10 ซม.	120.00	ม.	150.00	18,000.00	50.00	6,000.00	24,000.00	
	อุปกรณ์ประกอบการติดตั้ง	1.00	เหมา	20,000.00	20,000.00			20,000.00	
	- งาน CORING ตัด เจาะ พื้น ผนัง ซ่อม	1.00	เหมา	20,000.00	20,000.00	-	-	20,000.00	
	รวมรายการ 5.2				271,500.00		10,500.00	282,000.00	
5.3	งานผนัง								
	- ผนังก่ออิฐมวลเบา หนา 7 ซม.	18.00	ตรม	250.00	4,500.00	80.00	1,440.00	5,940.00	
	- งานฉาบปูนเรียบ	36.00	ตรม	55.00	1,980.00	165.00	5,940.00	7,920.00	
	- เสาดิน ทับหลัง ค.ส.ถ. หนา 10 ซม.	15.00	ม	100.00	1,500.00	50.00	750.00	2,250.00	

ผู้จัดทำ

แบบแสดงรายการ ปริมาณงาน และราคา

ชื่อโครงการ ปรับปรุงศูนย์ฝึกปฏิบัติการอาหารอิสลาม อาคารจันทร์เจริญ

สถานที่ก่อสร้าง อาคารจันทร์เจริญ มหาวิทยาลัยสวนดุสิต จังหวัดสุพรรณบุรี

หน่วยงานเจ้าของโครงการ มหาวิทยาลัยสวนดุสิต

คำนวณราคากลางโดย คณะกรรมการกำหนดราคากลาง

เมื่อวันที่ 18 เดือน เมษายน พ.ศ. 2565

ลำดับที่	รายการ	จำนวน	หน่วย	ค่าวัสดุ		ค่าแรงงาน		รวมค่าวัสดุ	หมายเหตุ
				ราคาต่อหน่วย	จำนวนเงิน	ราคาต่อหน่วย	จำนวนเงิน	และค่าแรงงาน	
	- งานเขียน	15.00	ม	90.00	1,350.00	120.00	1,800.00	3,150.00	
	- งานผนังสมาร์ทบอร์ด หนา 8 มม. 2 ด้าน บนโครงคร่าวเหล็กชุบสังกะสี	18.00	ตรม	550.00	9,900.00	200.00	3,600.00	13,500.00	
	- ปูกระเบื้องผนัง ขนาด 8" x 8"	330.00	ตรม.	270.00	89,100.00	170.00	56,100.00	145,200.00	
	อุปกรณ์ประกอบการติดตั้ง	1.00	เหมา	30,000.00	30,000.00			30,000.00	
	รวมรายการ 5.3				138,330.00		69,630.00	207,960.00	
5.4	งานประตู- หน้าต่าง								
	- ติดตั้งหน้าต่างบานเลื่อนกรอบอลูมิเนียมสีดำ								
	- ชุดประตูอลูมิเนียมบานสวิงคู่ ขนาด 1.7x2.0 เมตร	1.00	ชุด	14,000.00	14,000.00	1,200.00	1,200.00	15,200.00	
	- ชุดประตูอลูมิเนียมบานสวิงคู่ ขนาด 1.6x2.0 เมตร	3.00	ชุด	14,000.00	42,000.00	1,200.00	3,600.00	45,600.00	
	- ชุดประตูบานสวิงเดี่ยว ขนาด 1.0x2.0 เมตร	2.00	ชุด	9,000.00	18,000.00	1,200.00	2,400.00	20,400.00	
	- หน้าต่าง อลูมิเนียมกระจกบานเลื่อน ขึ้นบน ขนาด 0.80 x 1.0 เมตร (รูป A1)	2.00	ชุด	6,500.00	13,000.00	1,201.00	2,402.00	15,402.00	
	- หน้าต่างอลูมิเนียมกระจกติดตาย 4 ช่อง / บานเลื่อน ขึ้นบน 1 ช่อง ขนาด 4.00 x 1.0 เมตร (รูป A2)	1.00	ชุด	40,000.00	40,000.00	1,202.00	1,202.00	41,202.00	
	- หน้าต่าง ติดตาย 3 ช่อง ขนาด 2.4 x 1.0 เมตร (รูป A2)	1.00	ชุด	35,000.00	35,000.00	1,204.00	1,204.00	36,204.00	
	- หน้าต่างอลูมิเนียมกระจกติดตาย 3 ช่อง ขนาด 2.65 x 1.0 เมตร (รูป B1)	1.00	ชุด	25,000.00	25,000.00	1,205.00	1,205.00	26,205.00	
	- หน้าต่างอลูมิเนียมกระจกติดตาย 5 ช่อง ขนาด 4.30 x 1.0 เมตร (รูป B2)	1.00	ชุด	42,000.00	42,000.00	1,206.00	1,206.00	43,206.00	
	- อุปกรณ์ประกอบการติดตั้ง	1.00	เหมา	30,000.00	30,000.00		-	30,000.00	

ราคา
รวมรวม

แบบแสดงรายการ ปริมาณงาน และราคา

ชื่อโครงการ ปรับปรุงศูนย์ฝึกปฏิบัติการอาหารอิสลาม อาคารจันทร์เจริญ
สถานที่ก่อสร้าง อาคารจันทร์เจริญ มหาวิทยาลัยสวนดุสิต จังหวัดสุพรรณบุรี
หน่วยงานเจ้าของโครงการ มหาวิทยาลัยสวนดุสิต

คำนวณราคากลางโดย คณะกรรมการกำหนดราคากลาง

เมื่อวันที่ 18 เดือน เมษายน พ.ศ. 2565

ลำดับที่	รายการ	จำนวน	หน่วย	ค่าวัสดุ		ค่าแรงงาน		รวมค่าวัสดุ	หมายเหตุ
				ราคาต่อหน่วย	จำนวนเงิน	ราคาต่อหน่วย	จำนวนเงิน	และค่าแรงงาน	
	รวมรายการ 5.4				259,000.00		14,419.00	273,419.00	
5.5	งานสี								
	- ทาสีน้ำอะครีคเพดาน	250.00	ตรม.	36.00	9,000.00	34.00	8,500.00	17,500.00	
	- ทาสีน้ำอะครีคผนัง	50.00	ตรม.	47.00	2,350.00	34.00	1,700.00	4,050.00	
	- อุปกรณ์ประกอบการติดตั้ง	1.00	เหมา	15,000.00	15,000.00		-	15,000.00	
	รวมรายการ 5.5				26,350.00		10,200.00	36,550.00	
	รวมงานอื่นๆ				732,656.07		104,749.00	837,405.07	
6	งานประกอบพร้อมติดตั้งเครื่องครัว								
6.1	ห้องปฏิบัติการอาหารนานาชาติ								
	- MK-06 อ่างล้าง 2 หลุมพร้อมบานเปิด	3.00	ตัว	32,000.00	96,000.00	-	-	96,000.00	
	- MK-07 ชั้นวางติดผนัง 2 ชั้น	4.00	ตัว	6,400.00	25,600.00	-	-	25,600.00	
	- MK-10 ตู้ทำงานพร้อมบานเปิด	1.00	ตัว	28,000.00	28,000.00	-	-	28,000.00	
	- MK-11 ตู้เก็บของไม่มีประตู	1.00	ตัว	16,000.00	16,000.00	-	-	16,000.00	
	- MK-12 โต๊ะเตี้ย	1.00	ตัว	16,000.00	16,000.00	-	-	16,000.00	
	- MK-14 ตู้เก็บของสูง	3.00	ตัว	24,000.00	72,000.00	-	-	72,000.00	
	- MK-15 ตู้ทำงานพร้อมบานเปิด	1.00	ตัว	20,000.00	20,000.00	-	-	20,000.00	
	- MK-16 ตู้ทำงานพร้อมบานเปิด	1.00	ตัว	17,600.00	17,600.00	-	-	17,600.00	

ผู้จัดทำ 18/04/2565

แบบแสดงรายการ ปริมาณงาน และราคา

ชื่อโครงการ ปรับปรุงศูนย์ฝึกปฏิบัติการอาหารอิสลาม อาคารจันทร์เจริญ
สถานที่ก่อสร้าง อาคารจันทร์เจริญ มหาวิทยาลัยสวนดุสิต จังหวัดสุพรรณบุรี
หน่วยงานเจ้าของโครงการ มหาวิทยาลัยสวนดุสิต

ลำดับที่	รายการ	จำนวน	หน่วย	เมื่อวันที่ 18 เดือน เมษายน พ.ศ. 2565		รวมค่าวัสดุ และค่าแรงงาน	หมายเหตุ		
				ค่าวัสดุ	ค่าแรงงาน				
				ราคาต่อหน่วย	จำนวนเงิน	ราคาต่อหน่วย	จำนวนเงิน		
	- MK-18 ตู้วางเตาอย่างพร้อมฝาปิดครอบ	1.00	ตัว	16,000.00	16,000.00	-	-	16,000.00	
	- MK-24 ตู้เก็บของไม่มีประตู	1.00	ตัว	16,000.00	16,000.00	-	-	16,000.00	
	- MK-25 เตาทอดกระทะเรียบ	1.00	ตัว	32,000.00	32,000.00	-	-	32,000.00	
	- MK-26 เตาไฟแรงต่ำ 4 หัว	1.00	ตัว	25,600.00	25,600.00	-	-	25,600.00	
	- MK-27 เตาเตี้ย 1 หัวเตา	1.00	ตัว	9,600.00	9,600.00	-	-	9,600.00	
	- MK-28 เตาแก๊สไฟแรง 3 หัวเตา	1.00	ตัว	24,800.00	24,800.00	-	-	24,800.00	
	- MK- 29 ครอบระบายควันพร้อมลมย้อนกลับ	4.00	ตัว	28,000.00	112,000.00	-	-	112,000.00	
	- MK-30 แผ่นปิดหน้าโต๊ะ	1.00	ตัว	8,000.00	8,000.00	-	-	8,000.00	
3.2	ส่วนบริการหน้าร้าน		ตัว						
	- CT-01 ตู้เก็บของมีประตูและล็อก พร้อมอ่างล้าง 1 หลุม	1.00	ตัว	24,000.00	24,000.00	-	-	24,000.00	
	- CT-02 ตู้ทำงานพร้อมบานเปิด	2.00	ตัว	17,600.00	35,200.00	-	-	35,200.00	
	- CT-05 ตู้บานเปิดติดผนัง	2.00	ตัว	16,000.00	32,000.00	-	-	32,000.00	
	- CT-07 ชุดเคาน์เตอร์หน้าร้าน		ตัว			-	-		
	CT-07.1 ชุดสแตนเลสหน้าแกรนิตดำ	1.00	ตัว	85,000.00	85,000.00	-	-	85,000.00	
	CT-07.2 ชุดตู้โชว์แววนเพดาน	1.00	ตัว	40,000.00	40,000.00	-	-	40,000.00	
	CT-07.3 อ่างล้าง 3 หลุม	1.00	ตัว	26,500.00	26,500.00	-	-	26,500.00	
	CT-07.4 ตู้ใส่น้ำแข็ง	1.00	ตัว	16,000.00	16,000.00	-	-	16,000.00	

ถูกต้อง
10/04/2565

แบบแสดงรายการ ปริมาณงาน และราคา

ชื่อโครงการ ปรับปรุงศูนย์ฝึกปฏิบัติการอาหารอิสลาม อาคารจันทร์เจริญ
สถานที่ก่อสร้าง อาคารจันทร์เจริญ มหาวิทยาลัยสวนดุสิต จังหวัดสุพรรณบุรี
หน่วยงานเจ้าของโครงการ มหาวิทยาลัยสวนดุสิต

คำนวณราคากลางโดย คณะกรรมการกำหนดราคากลาง

เมื่อวันที่ 18 เดือน เมษายน พ.ศ. 2565

ลำดับที่	รายการ	จำนวน	หน่วย	ค่าวัสดุ		ค่าแรงงาน		รวมค่าวัสดุ	หมายเหตุ
				ราคาต่อหน่วย	จำนวนเงิน	ราคาต่อหน่วย	จำนวนเงิน	และค่าแรงงาน	
	CT-07.5 ตู้ทำงานพร้อมบานเปิด 4 บานเปิด	2.00	ตัว	24,000.00	48,000.00	-	-	48,000.00	
	CT-07.6 เก้าอี้น้ำ	5.00	ตัว	6,400.00	32,000.00	-	-	32,000.00	
3.3	ห้องล้าง								
	- SC- 01 ชั้นเรียบตั้งพื้น 4 ชั้น	1.00	ตัว	12,000.00	12,000.00	-	-	12,000.00	
	- SC-02 ตู้เก็บของไม่มีประตู	1.00	ตัว	12,800.00	12,800.00	-	-	12,800.00	
	- SC-03 โต๊ะรับงานสะอาด	1.00	ตัว	12,000.00	12,000.00	-	-	12,000.00	
	- SC-04 โต๊ะทำงานชาโล่ง	1.00	ตัว	14,400.00	14,400.00	-	-	14,400.00	
	- SC-08 โต๊ะรับงานสกปรก	1.00	ตัว	14,400.00	14,400.00	-	-	14,400.00	
	- SC-09 อ่างล้าง 2 หลุม พร้อมก๊อกวงสูง	1.00	ตัว	34,400.00	34,400.00	-	-	34,400.00	
	- SC-10 อ่างล้าง 3 หลุม พร้อมก๊อกวงสูง	1.00	ตัว	36,000.00	36,000.00	-	-	36,000.00	
	- SC-13 แผ่นเสริมหน้าโต๊ะ	1.00	ตัว	10,000.00	10,000.00	-	-	10,000.00	
3.4	ห้องเตาอบเบเกอรี่								
	- B-01 เตา 4 หัว ไฟแรงต่ำ	1.00	ตัว	24,000.00	24,000.00	-	-	24,000.00	
	- B-02 ครอบระบายควันพร้อมลมย้อนกลับ	1.00	ตัว	32,000.00	32,000.00	-	-	32,000.00	
	- B-06 ตู้ทำงานพร้อมบานเปิด	2.00	ตัว	16,000.00	32,000.00	-	-	32,000.00	
3.5	ห้องเบเกอรี่								
	- BK-01 อ่างล้าง 2 หลุม พร้อมบานเปิด	2.00	ตัว	24,000.00	48,000.00	-	-	48,000.00	

ผู้ตรวจ
ผู้ควบคุมงาน

แบบแสดงรายการ ปริมาณงาน และราคา

ชื่อโครงการ ปรับปรุงศูนย์ฝึกปฏิบัติการอาหารอิสลาม อาคารจันทร์เจริญ
สถานที่ก่อสร้าง อาคารจันทร์เจริญ มหาวิทยาลัยสวนดุสิต จังหวัดสุพรรณบุรี
หน่วยงานเจ้าของโครงการ มหาวิทยาลัยสวนดุสิต

ลำดับที่	รายการ	จำนวน	หน่วย	เมื่อวันที่ 18		เดือน เมษายน		รวมค่าวัสดุ และค่าแรงงาน	หมายเหตุ
				ค่าวัสดุ	ค่าแรงงาน	ราคาต่อหน่วย	จำนวนเงิน		
	-BK-04 เตา 4 หัว ไฟแรงต่ำ	1.00	ตัว	25,600.00	25,600.00	-	-	25,600.00	
	-BK-05 ครอบระบายควัน	1.00	ตัว	14,400.00	14,400.00	-	-	14,400.00	
	-BK-07 โต๊ะทำงานสแตนเลสมีล้อเลื่อน พร้อมหน้าแกรนิต	2.00	ตัว	28,000.00	56,000.00	-	-	56,000.00	
	-BK-09 โต๊ะเตี้ย	1.00	ตัว	14,400.00	14,400.00	-	-	14,400.00	
	-BK-10 ตู้ทำงานพร้อมหน้าแกรนิต	1.00	ตัว	28,000.00	28,000.00	-	-	28,000.00	
	-BK-11 ตู้เก็บของสูง	2.00	ตัว	24,000.00	48,000.00	-	-	48,000.00	
	-BK-12 ชั้นเรียบตั้งพื้น 4 ชั้น	3.00	ตัว	12,000.00	36,000.00	-	-	36,000.00	
3.6	ห้องบริการเบเกอรี่								
	-CB-02 ตู้ทำงานพร้อมช่องใส่น้ำแข็ง	1.00	ตัว	24,000.00	24,000.00	-	-	24,000.00	
	-CB-04 ชั้นวางติดผนัง 2 ชั้น	2.00	ตัว	6,400.00	12,800.00	-	-	12,800.00	
	-CB-05 ตู้ทำงาน	1.00	ตัว	12,000.00	12,000.00	-	-	12,000.00	
	-CB-07 อ่างล้าง 2 หลุม พร้อมบานเปิด	1.00	ตัว	24,000.00	24,000.00	-	-	24,000.00	
	-CB-09 ตู้บานเปิดติดผนัง	2.00	ตัว	16,000.00	32,000.00	-	-	32,000.00	
	-CB-10 ตู้ทำงานพร้อมบานเปิด	2.00	ตัว	16,000.00	32,000.00	-	-	32,000.00	
	-CB-14 ตู้เก็บของสูง	2.00	ตัว	24,000.00	48,000.00	-	-	48,000.00	
6.2	งานประกอบพร้อมติดตั้งและบรรจบบางเครื่องครัวทั้งหมด	1.00	งาน	-	-	100,000.00	100,000.00	100,000.00	
	รวม				1,563,100.00	100,000.00	100,000.00	1,663,100.00	

ผู้ควบคุมงาน

แบบแสดงรายการ ปริมาณงาน และราคา

ชื่อโครงการ ปรับปรุงศูนย์ฝึกปฏิบัติการอาหารอิสลาม อาคารจันทร์เจริญ

สถานที่ก่อสร้าง อาคารจันทร์เจริญ มหาวิทยาลัยสวนดุสิต จังหวัดสุพรรณบุรี

หน่วยงานเจ้าของโครงการ มหาวิทยาลัยสวนดุสิต

คำนวณราคากลางโดย คณะกรรมการกำหนดราคากลาง

เมื่อวันที่

18

เดือน

เมษายน

พ.ศ.

2565

ลำดับที่	รายการ	จำนวน	หน่วย	ค่าวัสดุ		ค่าแรงงาน		รวมค่าวัสดุ	หมายเหตุ
				ราคาต่อหน่วย	จำนวนเงิน	ราคาต่อหน่วย	จำนวนเงิน	และค่าแรงงาน	
1	งานครุภัณฑ์ จัดซื้อ								
1.1	ห้องปฏิบัติการอาหารนานาชาติ								
	- MK-01 รถเข็นแบบ 3 ชั้น	1.00	ตัว	15,000.00	15,000.00	-	-	15,000.00	
	- MK-02 รถเข็นแบบ 2 ชั้น	1.00	ตัว	15,000.00	15,000.00	-	-	15,000.00	
	- MK-03 ตู้แช่แข็งเย็น 2 ประตู	2.00	ตัว	50,000.00	100,000.00	-	-	100,000.00	
	- MK-04 ตู้แช่แข็งเย็น 2 ประตู	3.00	ตัว	50,000.00	150,000.00	-	-	150,000.00	
	- MK-05 ตู้เย็นนอนพร้อมบานเปิด	3.00	ตัว	50,000.00	150,000.00	-	-	150,000.00	
	- MK-09 ถังขยะพลาสติก พร้อมล้อเลื่อน	3.00	ตัว	5,000.00	15,000.00	-	-	15,000.00	
	- MK-13 หม้อหุงข้าวไฟฟ้า 10 ลิตร	2.00	ตัว	5,500.00	11,000.00	-	-	11,000.00	
	- MK-19 หม้อต้มแรงดันสูง (60-90 ลิตร)(BOILING PAN)	1.00	ตัว	240,000.00	240,000.00	-	-	240,000.00	
	- MK-20 หม้อต้มอาหารขนาดใหญ่แบบเอียงได้(50-90ลิตร)(TILTING	1.00	ตัว	200,000.00	200,000.00	-	-	200,000.00	
	- MK-21 เตอบอาหารไฟฟ้าไอน้ำขนาด 10/1 ถาดและไค้ขวาง (COMBI)	2.00	ตัว	400,000.00	800,000.00	-	-	800,000.00	
	- MK-22 เครื่องกรองน้ำใช้ 1 ชั้นตอน	4.00	ตัว	2,000.00	8,000.00	-	-	8,000.00	
	- MK-23 เตาย่างและอบหน้าอาหาร (SALAMANDER)	1.00	ตัว	64,000.00	64,000.00	-	-	64,000.00	
1.2	ส่วนบริการหน้าร้าน								
	- CT-03 ตู้แช่แข็งเย็น 2 ประตู	1.00	ตัว	49,000.00	49,000.00	-	-	49,000.00	
	- CT-04 ตู้โชว์แช่เย็นเย็น 3 ประตู	1.00	ตัว	49,000.00	49,000.00	-	-	49,000.00	

ผู้คำนวณ
Kavimut

แบบแสดงรายการ ปริมาณงาน และราคา

ชื่อโครงการ ปรับปรุงศูนย์ฝึกปฏิบัติการอาหารอิสลาม อาคารจันทร์เจริญ

สถานที่ก่อสร้าง อาคารจันทร์เจริญ มหาวิทยาลัยสวนดุสิต จังหวัดสุพรรณบุรี

หน่วยงานเจ้าของโครงการ มหาวิทยาลัยสวนดุสิต

คำนวณราคากลางโดย คณะกรรมการกำหนดราคากลาง

เมื่อวันที่

18

เดือน

เมษายน

พ.ศ.

2565

ลำดับที่	รายการ	จำนวน	หน่วย	ค่าวัสดุ		ค่าแรงงาน		รวมค่าวัสดุ	หมายเหตุ
				ราคาต่อหน่วย	จำนวนเงิน	ราคาต่อหน่วย	จำนวนเงิน	และค่าแรงงาน	
1.3	ห้องล้าง								
	- SC-05 เครื่องล้างแก้ว	1.00	ตัว	100,000.00	100,000.00	-	-	100,000.00	
	- SC-06 เครื่องล้างจาน	1.00	ตัว	150,000.00	150,000.00	-	-	150,000.00	
	- SC-11 ถังขยะพลาสติก พร้อมล้อเลื่อน	2.00	ตัว	5,000.00	10,000.00	-	-	10,000.00	
	- SC-14 รถเข็นของแบบ 3 ชั้น	1.00	ตัว	15,000.00	15,000.00	-	-	15,000.00	
1.4	ห้องเตาอบเบเกอรี่								
	- B-03 เตาอบขนมระบบไฟฟ้า 3 ชั้น 6 ถาด มีระบบสตีมน้ำ	2.00	ตัว	250,000.00	500,000.00	-	-	500,000.00	
	- B-04 รถวางถาดขนมปัง	2.00	ตัว	17,000.00	34,000.00	-	-	34,000.00	
	- B-05 ตู้หมักแป้ง	2.00	ตัว	20,000.00	40,000.00	-	-	40,000.00	
	- B-07 ถังขยะพลาสติก พร้อมล้อเลื่อน	1.00	ตัว	5,000.00	5,000.00	-	-	5,000.00	
1.5	ห้องเบเกอรี่								
	- BK-03 ตู้เย็นนอนพร้อมหน้าหินแกรนิต	1.00	ตัว	54,000.00	54,000.00	-	-	54,000.00	
	- BK- 06 ถังขยะพลาสติก พร้อมล้อเลื่อน	2.00	ตัว	5,000.00	10,000.00	-	-	10,000.00	
	- BK- 08 เครื่องผสมอาหาร นวดแป้ง 15 ลิตร	2.00	ตัว	20,000.00	40,000.00	-	-	40,000.00	
	- BK- 13 ตู้แช่แข็งเย็น 2 ประตู	2.00	ตัว	50,000.00	100,000.00	-	-	100,000.00	
	- BK- 14 ตู้แช่เย็นเย็น 2 ประตู	2.00	ตัว	50,000.00	100,000.00	-	-	100,000.00	
	- BK- 15 เครื่องกรองน้ำใช้ 1 ชั้นตอน	4.00	ตัว	2,000.00	8,000.00	-	-	8,000.00	

สมพร หาดสวน

แบบแสดงรายการ ปริมาณงาน และราคา

ชื่อโครงการ ปรับปรุงศูนย์ฝึกปฏิบัติการอาหารอิสลาม อาคารจันทร์เจริญ
สถานที่ก่อสร้าง อาคารจันทร์เจริญ มหาวิทยาลัยสวนดุสิต จังหวัดสุพรรณบุรี
หน่วยงานเจ้าของโครงการ มหาวิทยาลัยสวนดุสิต

คำนวณราคากลางโดย คณะกรรมการกำหนดราคากลาง

เมื่อวันที่ 18 เดือน เมษายน พ.ศ. 2565

ลำดับที่	รายการ	จำนวน	หน่วย	ค่าวัสดุ		ค่าแรงงาน		รวมค่าวัสดุ	หมายเหตุ
				ราคาต่อหน่วย	จำนวนเงิน	ราคาต่อหน่วย	จำนวนเงิน	และค่าแรงงาน	
	- BK- 16 ตู้เย็นนอนพร้อมหน้าหินแกรนิต	1.00	ตัว	54,000.00	54,000.00	-	-	54,000.00	
1.6	ห้องบริการเบเกอรี่								
	- CB-01 เครื่องจ่ายน้ำหวาน 3 โถ 9 ลิตร	1.00	ตัว	32,000.00	32,000.00	-	-	32,000.00	
	- CB-03 ตู้เย็นนอนพร้อมบานเปิด	1.00	ตัว	50,000.00	50,000.00	-	-	50,000.00	
	- CB-08 ตู้แช่ไอศกรีม	1.00	ตัว	40,000.00	40,000.00	-	-	40,000.00	
	- CB-11 ตู้โชว์เค้ก	1.00	ตัว	45,000.00	45,000.00	-	-	45,000.00	
	- CB-12 ตู้โชว์พร้อมบานเลื่อน	1.00	ตัว	45,000.00	45,000.00	-	-	45,000.00	
	- CB-13 ตู้โชว์แช่เย็นเย็น 3 ประตู	1.00	ตัว	45,000.00	45,000.00	-	-	45,000.00	
	รวม				3,343,000.00	-	-	3,343,000.00	

ผู้ตรวจ
ผู้คำนวณ

ตารางคำนวณ Factor F

ชื่อโครงการ ปรับปรุงศูนย์ฝึกปฏิบัติการอาหารอิสลาม อาคารจันทร์เจริญ

ใช้ตาราง Factor F ตามหนังสือกระทรวงการคลัง ด่วนที่สุด กค 0433.2/ว281 ลงวันที่ 19 มิถุนายน 2563

ตาราง Factor F งานก่อสร้างอาคาร

เงินล่วงหน้า	15%	ดอกเบี้ยเงินกู้	5% ต่อปี
เงินประกันผลงานหัก	0%	ค่าภาษีมูลค่าเพิ่ม	7%

ค่า Factor F ของค่างาน A = $D - \{(D-E) \times (A-B) / (C-B)\}$

1. หาค่า Factor F ของค่างานต้นทุน		=	4,907,186.07 บาท	(A)
2. ค่างานต้นทุนในช่วงนั้นที่ต่ำกว่า	4,907,186.07 บาท	=	2,000,000.00 บาท	(B)
3. ค่างานต้นทุนในช่วงนั้นที่สูงกว่า	4,907,186.07 บาท	=	5,000,000.00 บาท	(C)
4. ค่า Factor F ของค่างานต้นทุน	2,000,000.00 บาท	=	1.2987	(D)
5. ค่า Factor F ของค่างานต้นทุน	5,000,000.00 บาท	=	1.2945	(E)
6. ค่า Factor F ของค่างานต้นทุน	4,907,186.07 บาท	=	1.294629940	
7. ดังนั้นค่า Factor F ของค่างานต้นทุน	4,907,186.07 บาท	=	1.2946	