

## “ร่าง”

### ขอบเขตของงาน (Terms of Reference : TOR)

ประกวดราคาจ้างปรับปรุงพื้นที่ลาดฟ้าชั้น ๒ อาคารเฉลิมพระเกียรติ ๕๐ พรรษา มหาวชิราลงกรณ  
เป็นห้องประชุมและห้องปฏิบัติการ ด้วยวิธีการทางอิเล็กทรอนิกส์ (ครั้งที่ ๒)

มหาวิทยาลัยสวนดุสิต ซึ่งต่อไปนี้เรียกว่า “มหาวิทยาลัย” มีความประสงค์จะดำเนินการประกวดราคาจ้างปรับปรุงพื้นที่ลาดฟ้าชั้น ๒ อาคารเฉลิมพระเกียรติ ๕๐ พรรษา มหาวชิราลงกรณ ศูนย์วิทยาศาสตร์ มหาวิทยาลัย (ถนนสิรินธร) กรุงเทพมหานคร เป็นห้องประชุมและห้องปฏิบัติการ ตามเงื่อนไขและระเบียบปฏิบัติของมหาวิทยาลัยโดยรายละเอียดดังต่อไปนี้

#### ๑. ความเป็นมา

คณะพยาบาลศาสตร์ ของมหาวิทยาลัย ตั้งอยู่ที่ ๒๐๔/๓ ถนนสิรินธร แขวงบางพลัด เขตบางพลัด กรุงเทพมหานคร มีวัตถุประสงค์เพื่อผลิตบัณฑิตสาขาพยาบาลศาสตร์ ให้มีคุณภาพ และตอบสนองความต้องการของสังคม ให้บริการแก่สังคม เพื่อประโยชน์ต่อการพัฒนาสุขภาพอนามัย ศึกษา วิจัยด้านสุขภาพอนามัยเพื่อการแก้ปัญหาด้านสุขภาพและการพัฒนาคุณภาพงานบริการ ทะนุบำรุงศิลปวัฒนธรรมไทย และเป็นศูนย์วิชาการสาขาพยาบาลศาสตร์ ดังนั้น เพื่อให้การดำเนินงานของคณะพยาบาลศาสตร์ เป็นไปตามภารกิจ จึงเห็นควรให้มีปรับปรุงพื้นที่ลาดฟ้าชั้น ๒ อาคารเฉลิมพระเกียรติ ๕๐ พรรษา มหาวชิราลงกรณ เป็นห้องประชุมและห้องปฏิบัติการ เพื่อใช้สอยในการดำเนินงานของคณะ

#### ๒. วัตถุประสงค์

ปรับปรุงพื้นที่ลาดฟ้าชั้น ๒ อาคารเฉลิมพระเกียรติ ๕๐ พรรษา มหาวชิราลงกรณ เป็นห้องประชุมและห้องปฏิบัติการ เพื่อใช้สอยในการดำเนินงานของคณะพยาบาลศาสตร์

#### ๓. คุณสมบัติของผู้ประสงค์จะเสนอราคา

๓.๑ ต้องเป็นนิติบุคคล ผู้มีอาชีพรับจ้างงานที่ประกวดราคาในครั้งนี้

๓.๒ ต้องไม่เป็นผู้ที่ถูกระบุชื่อไว้ในบัญชีรายชื่อผู้ทำงานของทางราชการ และได้แจ้งเวียนชื่อแล้ว หรือไม่เป็นผู้ที่ได้รับผลของการสั่งให้นิติบุคคลหรือบุคคลอื่นเป็นผู้ทำงานตามระเบียบของทางราชการ

๓.๓ ต้องไม่เป็นผู้มีผลประโยชน์ร่วมกันกับผู้ประสงค์จะเสนอราคารายอื่น และ/หรือต้องไม่เป็นผู้มีผลประโยชน์ร่วมกันระหว่างผู้ประสงค์จะเสนอราคากับผู้ให้บริการตลาดกลางอิเล็กทรอนิกส์ ณ วันประกาศประกวดราคาด้วยวิธีการทางอิเล็กทรอนิกส์ หรือไม่เป็นผู้กระทำการอันเป็นการขัดขวางการแข่งขันราคาอย่างเป็นธรรม

๓.๔ ต้องไม่เป็นผู้ได้รับเอกสิทธิ์หรือความคุ้มกันซึ่งอาจปฏิเสธไม่ยอมขึ้นศาลไทย เว้นแต่รัฐบาลของผู้ประสงค์จะเสนอราคาได้มีคำสั่งให้สละสิทธิ์ความคุ้มกันเช่นนั้น

๓.๕ ต้องมีผลงานก่อสร้างประเภทเดียวกันกับงานที่จัดจ้างในครั้งนี้ และเป็นผลงานก่อสร้างสัญญาเดี่ยวในวงเงินไม่น้อยกว่า ๑,๗๗๓,๙๒๙.๘๐ บาท (หนึ่งล้านเจ็ดแสนเจ็ดหมื่นสามพันเก้าร้อยยี่สิบเก้าบาทแปดสิบสตางค์) มีอายุผลงานไม่เกิน ๕ ปี นับจากวันทำงานแล้วเสร็จตามสัญญาจนถึงวันที่ยื่นของเอกสารประกวดราคาครั้งนี้ เป็นผลงานที่ดีเป็นที่ยอมรับในมาตรฐานทั่วไปและปฏิบัติถูกต้องตามเงื่อนไขแห่งสัญญานั้นทุกประการ และเป็นผลงานที่เป็นคู่สัญญาโดยตรงกับส่วนราชการ หน่วยงานตามกฎหมายว่าด้วยระเบียบบริหารราชการส่วนท้องถิ่น รัฐวิสาหกิจ หรือหน่วยงานเอกชนที่มหาวิทยาลัยเชื่อถือ (กรณีเป็นผลงานเอกชนจะต้องมีหลักฐานใบรับเงินทุกงวดตลอดจนหลักฐานการเสียภาษีของงานนั้นจากกรมสรรพากรแนบมาด้วย) โดยให้นำสำเนาหนังสือรับรองผลงานและสำเนาหนังสือสัญญามาแสดง และผลงานดังกล่าวมหาวิทยาลัยมีสิทธิเข้าไปดูสถานที่หรือตรวจสอบผลงานนั้น เพื่อประกอบการพิจารณาคัดเลือกผู้ประสงค์จะเสนอราคาที่มีคุณภาพและคุณสมบัติที่เป็นประโยชน์ต่อทางราชการได้

๓.๖ ต้องยื่นหนังสือแต่งตั้งวิศวกรพร้อมสำเนาใบอนุญาตประกอบวิชาชีพของวิศวกร (รับรองสำเนา มาด้วย) ทั้งนี้ ระดับภาคีวิศวกรโยธาหรือสามัญวิศวกรโยธา อย่างน้อย ๑ คน

๓.๗ บุคคลหรือนิติบุคคลที่จะเข้าเป็นคู่สัญญา ต้องไม่อยู่ในฐานะเป็นผู้ไม่แสดงบัญชีรายรับรายจ่าย หรือแสดงบัญชีรายรับรายจ่ายไม่ถูกต้องครบถ้วนในสาระสำคัญ

๓.๘ บุคคลหรือนิติบุคคลที่จะเข้าเป็นคู่สัญญากับหน่วยงานของรัฐ ซึ่งได้ดำเนินการจัดซื้อจัดจ้างด้วย ระบบอิเล็กทรอนิกส์ (e-Government Procurement : e-GP) ต้องลงทะเบียนในระบบอิเล็กทรอนิกส์ ของกรมบัญชีกลางที่เว็บไซต์ศูนย์ข้อมูลจัดซื้อจัดจ้างภาครัฐ

๓.๙ คู่สัญญาต้องรับจ่ายเงินผ่านบัญชีธนาคาร เว้นแต่การรับจ่ายเงินแต่ละครั้งซึ่งมีมูลค่าไม่เกิน สามหมื่นบาท คู่สัญญาอาจรับจ่ายเป็นเงินสดก็ได้

#### ๔. แบบรูปรายการ หรือคุณลักษณะเฉพาะ

รายการปรับปรุงพื้นที่ลาดฟ้าชั้น ๒ อาคารเฉลิมพระเกียรติ ๕๐ พรรษา มหาวชิราลงกรณ เป็นห้องประชุมและห้องปฏิบัติการ โดยมีรายละเอียดประกอบด้วย

๔.๑ งานปรับปรุง (รายละเอียดตามบัญชีแสดงปริมาณงานและราคา (BOQ) ที่แนบ)

๔.๒ งานครุภัณฑ์ (รายละเอียดตามบัญชีแสดงรายการและคุณลักษณะของครุภัณฑ์ ที่แนบ)

#### ๕. รายละเอียดเพิ่มเติม

๕.๑ ผู้ประสงค์จะเสนอราคาต้องจัดทำตารางเปรียบเทียบ (ตามแบบทำยนี้) รายละเอียดงาน ครุภัณฑ์ ระหว่างรายละเอียดคุณลักษณะที่เสนอกับรายละเอียดคุณลักษณะที่มหาวิทยาลัยกำหนดไว้ เพื่อ ใช้ประกอบการพิจารณาโดยถือเป็นสาระสำคัญ และต้องแนบเอกสารคุณสมบัติของงานครุภัณฑ์ที่เสนอ ซึ่งมีใช้เกิดจากการพิมพ์ขึ้นเอง เช่น รุ่นที่เสนอ, Specification Test Report, Datasheet, White Paper, Manual จัดเป็นเอกสารรวมเล่ม จำนวน ๒ ชุด โดยแนบรายละเอียดมาให้สมบูรณ์

##### แบบตารางเปรียบเทียบ

ให้ผู้จัดทำตารางเปรียบเทียบรายละเอียดงานครุภัณฑ์ตามแบบที่กำหนด

รายการครุภัณฑ์	คุณลักษณะที่กำหนด	คุณลักษณะที่เสนอ	เอกสารอ้างอิง (หน้า,ข้อ)
ตามที่ระบุไว้ในบัญชี	ตามที่ระบุไว้ในรายการ	ให้ระบุคุณลักษณะโดยละเอียด	ให้ระบุหรืออ้างอิงตามเอกสาร
แสดงปริมาณงานและ	ประกอบแบบ	รวมทั้ง ยี่ห้อ Specification	ตามเอกสารที่นำมาแสดง
ราคา (BOQ)	(โดยให้คัดลอกมาทั้งหมด)	(เขียนหรือพิมพ์ก็ได้)	และให้ทำสัญลักษณ์เพื่อให้
	(ใช้พิมพ์หรือเขียนก็ได้)	ทั้งนี้ คุณลักษณะที่เสนอจะต้อง	สามารถยืนยันได้อย่างชัดเจน
		อย่างน้อยเทียบเท่าหรือดีกว่า	

ทั้งนี้ หากผู้ประสงค์จะเสนอราคารายใดแสดงรายละเอียดไม่ครบถ้วนหรือไม่ชัดเจน และ/หรือ ดำเนินการไม่ครบถ้วนตามที่กำหนด มหาวิทยาลัยขอสงวนสิทธิ์ที่จะไม่รับพิจารณาใด ๆ ทั้งสิ้น

๕.๒ ผู้รับจ้างจะต้องทำสัญญาตามแบบที่กำหนดให้และจะต้องดำเนินการตามแบบรูปและรายการประกอบและใบแสดงปริมาณงานที่กำหนดให้ โดยใช้วัสดุที่ใช้ในการปรับปรุงจะต้องเป็นวัสดุที่มีคุณภาพที่ดีมีมาตรฐาน และได้มาตรฐานผลิตภัณฑ์อุตสาหกรรม (ม.อ.ก.) พร้อมสิ่งก่อสร้างส่วนควบคุมอื่น ๆ อุปกรณ์ รวมทั้งงานระบบคุณภาพที่เกี่ยวข้องแล้วเสร็จตามกำหนด ทั้งนี้ จะต้องสำรวจและศึกษาข้อมูลต่าง ๆ ให้เป็นที่เข้าใจในพื้นที่บริเวณที่จะก่อสร้างและหาแนวทางที่จะขนส่งวัสดุอุปกรณ์เครื่องมือโดยปฏิบัติตามบทบัญญัติทางกฎหมายที่เกี่ยวข้องอย่างเคร่งครัด

กรณีไม่สามารถดำเนินการงานดังกล่าวให้แล้วเสร็จได้ตามวรรคหนึ่ง อันเนื่องมาจากความผิดของผู้รับจ้างเอง ผู้ว่าจ้างจะไม่รับผิดชอบในค่าเสียหายหรือค่าใช้จ่ายใด ๆ ที่เกิดขึ้น โดยถือเป็นภาระรับผิดชอบของผู้รับจ้างแต่เพียงฝ่ายเดียว

๕.๓ ผู้รับจ้างต้องเป็นผู้ขออนุญาตและทำการติดตั้งมิเตอร์น้ำประปา, ไฟฟ้า, โทรศัพท์ และระบบสาธารณูปโภคอื่น ๆ (ถ้ามี) โดยค่าใช้จ่ายเป็นของผู้รับจ้างทั้งหมดตลอดจนค่าใช้จ่ายประจำเดือนตั้งแต่เริ่มดำเนินการจนปรับปรุงอาคารแล้วเสร็จ

๕.๔ มหาวิทยาลัยไม่อนุญาตให้ผู้รับจ้างและบริวาร พักค้างแรมภายในพื้นที่ก่อสร้าง

๕.๕ ในระหว่างดำเนินงาน ผู้รับจ้างต้องดำเนินการป้องกันความเสียหาย อันอาจเกิดแก่อาคารตลอดจนบริเวณโดยรอบ ซึ่งหากเกิดความเสียหายผู้รับจ้างต้องเป็นผู้รับผิดชอบทั้งสิ้น

๕.๖ ผู้รับจ้างต้องถือปฏิบัติตามบทบัญญัติของกฎหมาย กฎ ระเบียบ ข้อบังคับ คำสั่งและประกาศตลอดจนมติคณะรัฐมนตรีที่เกี่ยวข้องอย่างเคร่งครัด อาทิ พระราชบัญญัติควบคุมอาคาร พ.ศ. ๒๕๒๒ และที่แก้ไขเพิ่มเติม, หลักเกณฑ์และมาตรฐานความปลอดภัย และอื่น ๆ ที่เกี่ยวข้อง

๕.๗ เนื่องจากการจัดหาในครั้งนี้ มีระบบงานครุภัณฑ์เกี่ยวข้อง ซึ่งอยู่ในวงเงินที่สูงกว่างานก่อสร้างหรืองานปรับปรุง ดังนั้น จึงจำเป็นที่จะต้องกำหนดเงื่อนไขรายละเอียดในส่วนของครุภัณฑ์ภายหลังจากการส่งมอบงานและได้มีการตรวจรับงานไว้ใช้ในงานของมหาวิทยาลัยแล้ว ดังนี้

(๑) ต้องมีบริการสนับสนุนการแก้ไขปัญหาทางโทรศัพท์เพื่อให้สามารถแก้ไขปัญหาเบื้องต้นได้

(๒) จะต้องดำเนินการจัดฝึกอบรมให้กับเจ้าหน้าที่ของมหาวิทยาลัย ไม่น้อยกว่า ๓ คน เพื่อให้สามารถดูแล, และติดตั้งอุปกรณ์ทั้งหมดและแก้ไขปัญหาได้ และสำหรับการอบรมเพื่อการใช้งานครุภัณฑ์ระบบภาพ ผู้รับจ้างจะต้องจัดการอบรม เรื่องการติดตั้ง (Installation) การควบคุม (Control) การเฝ้าดูแล (Monitor) การจัดการ (Administration) ให้กับผู้ดูแลระบบของมหาวิทยาลัยพร้อมคู่มือการใช้งานของครุภัณฑ์ทั้งหมด โดยจะต้องจัดการอบรมนับจากมหาวิทยาลัยได้ตรวจรับไว้ใช้ในงานของมหาวิทยาลัยเรียบร้อยแล้ว ภายใน ๑ เดือน ทั้งนี้ ภาระค่าใช้จ่ายในการอบรมเป็นของผู้รับจ้างทั้งหมด

๕.๘ การรับประกัน

(๑) การรับประกันงานปรับปรุงกำหนดให้รับประกันไม่น้อยกว่า ๒ ปี นับถัดจากวันที่ได้ตรวจรับงานไว้เรียบร้อยแล้ว เนื่องจากงานปรับปรุงดังกล่าวมีลักษณะของงานโครงสร้างร่วมอยู่ด้วย

(๒) การรับประกันงานครุภัณฑ์ตามขอบเขตของงานนี้ หลังจากการติดตั้งเสร็จแล้วเสร็จและมหาวิทยาลัยได้ตรวจรับไว้ใช้ในงานของมหาวิทยาลัยเรียบร้อยแล้ว ผู้รับจ้างจะต้องรับประกันอุปกรณ์และการติดตั้ง การบริการซ่อมนอกสถานที่ (On-Site Service) ถ้าหากเกิดการขัดข้องเสียหายด้วยเหตุประการใดก็ตามเป็นเวลา ๒ ปี นับถัดจากวันที่ได้ตรวจรับงานไว้เรียบร้อยแล้ว

ทั้งนี้ สำหรับงานครุภัณฑ์ในส่วนของระบบเสียง, ระบบภาพ และงานระบบเครือข่ายและการควบคุม กำหนดให้ผู้ชนะการเสนอราคาประสงค์จะเสนอราคาจะต้องแสดงเอกสารรับรองการมีอะไหล่ผลิตภัณฑ์(เพื่อประโยชน์ในการดูแลและบำรุงรักษาต่อไป) จากผู้ผลิตหรือผู้แทนจำหน่าย อย่างน้อย ๕ ปี

๖. ระยะเวลาดำเนินการ

ปีงบประมาณ พ.ศ. ๒๕๕๘๙

๗. ระยะเวลาการส่งมอบของหรืองาน

กำหนดส่งมอบภายใน ๕๐ วัน นับถัดจากวันทำสัญญา

๘. วงเงินในการจัดหา

๘.๑ จำนวน ๗,๐๙๕,๗๐๗.๑๙ บาท (เจ็ดล้านเก้าหมื่นห้าพันเจ็ดร้อยเจ็ดบาทสิบเก้าสตางค์) ซึ่งเป็นราคาสูงสุดของการประกวดราคา โดยแบ่งเป็น

(๑) งานปรับปรุง ๒,๖๔๖,๖๗๗.๑๕ บาท

(๒) งานครุภัณฑ์ ๔,๔๔๙,๐๓๐.๐๔ บาท

๘.๒ วงเงินที่ผู้เสนอราคาต้องเสนอลดราคาขั้นต่ำแต่ละครั้ง

ในการเสนอราคาผู้เสนอราคาต้องเสนอลดราคาขั้นต่ำ (Minimum Bid) ไม่น้อยกว่าครั้งละ ๑๐,๐๐๐.๐๐ บาท (หนึ่งหมื่นบาทถ้วน) จากราคาสูงสุดของการประกวดราคา และการเสนอลดราคาครั้งถัด ๆ ไป ต้องเสนอลดราคาครั้งละไม่น้อยกว่า ๑๐,๐๐๐.๐๐ บาท (หนึ่งหมื่นบาทถ้วน) จากราคาครั้งสุดท้ายที่เสนอแล้ว

๙. สถานที่ติดต่อเพื่อให้สาธารณชนเสนอแนะ วิจารณ์ หรือมีความเห็นเป็นลายลักษณ์อักษรหรือทางเว็บไซต์ มายังมหาวิทยาลัยโดยเปิดเผยตัว

๙.๑ มหาวิทยาลัยสวนดุสิต เลขที่ ๒๙๕ ถนนนครราชสีมา แขวงดุสิต เขตดุสิต กรุงเทพมหานคร ๑๐๓๐๐ โทร. ๐ ๒๒๔๔ ๕๑๑๐ ถึง ๕๑๑๔ โทรสาร ๐ ๒๖๖๘ ๗๔๖๔

๙.๒ e-mail Address : [Supply@dusit.ac.th](mailto:Supply@dusit.ac.th)

บัญชีแสดงรายการและคุณลักษณะของครุภัณฑ์

ที่	รายการ	จำนวน	หน่วยนับ
<b>๑.</b>	<b>ระบบเสียง</b>		
๑.๑	ไมโครโฟนประชุมระบบดิจิตัลก้านยาว	๑๕	ตัว
๑.๒	เครื่องควบคุมและจ่ายกระแสไฟฟ้า	๑	เครื่อง
๑.๓	ไมโครโฟนไร้สายแบบมือถือ	๑	ตัว
๑.๔	เครื่องเล่นและบันทึกเสียง	๑	เครื่อง
๑.๕	เครื่องผสมสัญญาณและควบคุมระบบเสียง	๑	เครื่อง
๑.๖	แผงควบคุมระบบเสียงแบบติดผนัง	๑	ชุด
๑.๗	เครื่องขยายสัญญาณเสียง	๑	เครื่อง
๑.๘	ลำโพง Column Array	๖	ตู้
๑.๙	ลำโพงเสียงต่ำ	๒	ตู้
<b>๒.</b>	<b>ระบบภาพ</b>		
๒.๑	เครื่องเล่น Blu-Ray	๑	เครื่อง
๒.๒	ระบบนำเสนองานผ่านเครือข่าย	๑	เครื่อง
๒.๓	เครื่องส่งสัญญาณภาพ HDMI / VGA ผ่านสาย CAT5	๒	เครื่อง
๒.๔	แผงรับสัญญาณ HDMI / VGA	๔	ชุด
๒.๕	เครื่องสลับสัญญาณภาพดิจิตัล พร้อมระบบควบคุม	๑	เครื่อง
๒.๖	ชุดอุปกรณ์รับส่งสัญญาณ HDMI ผ่าน CAT5	๑	ชุด
๒.๗	เครื่องฉายภาพโปรเจคเตอร์	๑	เครื่อง
๒.๘	จอรับภาพ (ชนิดมอดเตอร์ไฟฟ้า)	๑	ชุด
๒.๙	จอภาพ LED TV พร้อมขาตั้งพื้น	๑	ชุด
๒.๑๐	ขาแขวนเครื่องฉายภาพ	๑	ชุด
<b>๓.</b>	<b>งานระบบเครือข่ายและการควบคุม</b>		
๓.๑	เครื่องกระจายสัญญาณควบคุมแบบ RS-232	๑	เครื่อง
๓.๒	จอควบคุมระบบแบบสัมผัส ขนาด ๗ นิ้ว พร้อมขาตั้งโต๊ะ	๑	ชุด
๓.๓	เครื่องกระจายสัญญาณระบบเครือข่าย ขนาด ๘ ช่อง	๑	เครื่อง
๓.๔	เครื่องกระจายสัญญาณเครือข่าย (แบบไร้สาย)	๑	เครื่อง
๓.๕	อุปกรณ์สำหรับควบคุมจอมอดเตอร์ไฟฟ้า	๑	เครื่อง
๓.๖	ตู้ใส่อุปกรณ์	๑	ตู้
- มีต่อ -			

ที่	รายการ	จำนวน	หน่วยนับ
๔.	ครุภัณฑ์ทั่วไป		
๔.๑	โต๊ะประชุม ขนาดกว้าง x ยาว x สูง (๘๐ x ๑๖๐ x ๗๕ ซม.)	๑๒	ตัว
๔.๒	โต๊ะประชุม ขนาดกว้าง x ยาว x สูง (๘๐ x ๘๐ x ๗๕ ซม.)	๑	ตัว
๔.๓	ตัวเชื่อม	๒	ตัว
๔.๔	เก้าอี้ประชุมหลังพิงสูง	๑	ตัว
๔.๕	เก้าอี้ประชุมหลังพิงกลาง	๒๓	ตัว
๔.๖	เก้าอี้โรทิง พร้อมที่รองเขียน	๒๔	ตัว
๔.๗	เครื่องปรับอากาศ (แบบฝังฝ้า ๔ ทิศทาง) ขนาด 36,000 BTU	๓	เครื่อง
๔.๘	เครื่องปรับอากาศ (แบบฝังฝ้า ๔ ทิศทาง) ขนาดไม่ต่ำกว่า 18,000 BTU	๒	เครื่อง

หมายเหตุ : เพื่อประโยชน์ในการบำรุงและดูแลรักษาครุภัณฑ์ต่อไป สำหรับในส่วนของระบบเสียง, ระบบภาพ และงานระบบเครือข่ายและการควบคุม กำหนดให้ผู้ประสงค์จะเสนอราคา จะต้องแสดงเอกสาร รับรองการมีอะไหล่ผลิตภัณฑ์ จากผู้ผลิตหรือผู้แทนจำหน่าย อย่างน้อย ๕ ปี

### คุณสมบัติทางด้านเทคนิคครุภัณฑ์

#### ๑. ระบบเสียง

##### ๑.๑ ไมโครโฟนประชุมระบบดิจิตอลก้านยาว

(๑) เป็นไมโครโฟนแบบตั้งโต๊ะพร้อมลำโพงในตัว ไมโครโฟนไค้งงอได้ มีไฟแสดงการทำงาน ผู้ใช้งานสามารถเปิดไมโครโฟนเพื่อพูดหรือขอพูดได้

(๒) มีไมโครโฟนแบบติดตั้งในตัวความยาวไม่น้อยกว่า ๔๗๐ มิลลิเมตร

(๓) สามารถทำงานได้ทั้งแบบประธาน หรือ ผู้ร่วมประชุม

(๔) มีไฟแสดงสถานะของไมโครโฟน คือ สีแดง, สีเขียว

(๕) มีไฟแสดงสถานะของปุ่มกดไมโครโฟนโดยสามารถแสดงได้ ๓ สถานะคือ แดง, เหลือง, เขียว

(๖) มีสายต่อไปยังผู้ร่วมประชุมอื่น ยาวไม่น้อยกว่า ๒ เมตร

(๗) ตอบสนองสัญญาณความถี่ช่วง 30 Hz -20 kHz

(๘) ค่า Impedance ของหูฟัง > 32 Ohm < 1k Ohm

(๙) กำลังขาออก 2 x 15 mW/32 Ohm

(๑๐) มีช่องเสียบหูฟัง ๒ ช่อง พร้อมปุ่มปรับระดับความดังของหูฟัง

(๑๑) ลำโพงที่ตัวเครื่องตัดเสียงโดยอัตโนมัติเมื่อไมโครโฟนถูกใช้งาน

##### ๑.๒ เครื่องควบคุมและจ่ายกระแสไฟฟ้า

(๑) ตัวเครื่องชุดควบคุมสามารถตั้งโต๊ะหรือยึดติดในตู้เก็บอุปกรณ์มาตรฐานขนาด ๑๙ นิ้ว

(๒) สามารถต่อควบคุมไมโครโฟนได้สูงสุดไม่น้อยกว่า ๑๐๐ ตัว

(๓) มีช่องต่อ แบบ RS-232 (DB-9) สำหรับต่อกับระบบควบคุมกล้องวงจรปิดอัตโนมัติ

(๔) สามารถเลือกระบบการทำงานได้ ๓ แบบ คือ

- แบบ OPEN สามารถเลือกจำนวนไมโครโฟนที่สามารถเปิดพูดพร้อมกัน ๑ ถึง ๓ คน และเมื่อไมโครโฟนเปิดใช้งานเท่ากับจำนวนที่ระบบตั้งไว้ ผู้ร่วมประชุมตัวที่ต้องการพูดต่อเมื่อกดไมโครโฟน จะยังขึ้นพูดไม่ได้แต่จะมีไฟกระพริบสีเขียวแสดงการรอและเมื่อมีการปิดไมโครโฟนตัวที่ใช้งานอยู่ ไมโครโฟนของผู้ที่รออยู่ก็จะเปิดให้พูดได้โดยอัตโนมัติ

- แบบ OVERRIDE คือเมื่อจำนวนผู้พูดเท่ากับจำนวนที่ระบบตั้งไว้แล้วคือ ๑ ถึง ๓ คน ถ้าผู้ร่วมประชุมอื่นที่ต้องการพูดกดสวิทช์เปิดไมโครโฟน จะสามารถพูดได้เลยโดยไมโครโฟนที่เปิดตัวแรกจะปิดและถ้าผู้ร่วมประชุมคนใหม่เปิดสวิทช์ ไมโครโฟนเพื่อที่จะพูดอีก ก็จะสามารถพูดได้เลยเช่นกันโดยที่ไมโครโฟนตัวที่ไมโครโฟนตัวถัดจากตัวแรกจะปิด

- แบบ PTT Push to talk ผู้ที่ต้องการพูดต้องกดปุ่มพูดตลอดเวลา เมื่อหยุดพูดปล่อยปุ่มพูดประชุมจะหยุดทำงาน

(๕) มีช่วงการตอบสนองความถี่ไม่น้อยกว่า 30 Hz - 20 KHz (-3dB at nominal level)

(๖) ค่า THD at nominal level น้อยกว่า 0.5%

(๗) ค่า Crosstalk attenuation มากกว่า 85 dB at 1 KHz.

(๘) ค่า Dynamic range มากกว่า 90 dB.

(๙) ค่าอัตราส่วนสัญญาณต่อสัญญาณรบกวน มากกว่า 87 dB.

(๑๐) มีช่องต่อชุดประชุม ไม่น้อยกว่า ๒ ช่อง

(๑๑) มีช่องต่อสัญญาณเข้าแบบ Cinch unbalanced audio ไม่น้อยกว่า ๒ ชุด

(๑๒) มีช่องต่อสัญญาณเข้าและออกแบบ XLR

(๑๓) มีช่องเสียบหูฟังแบบสเตอริโอ (3.5 MM.) ไม่น้อยกว่า ๑ ช่อง

(๑๔) มีช่องต่อ Ethernet Network

(๑๕) สามารถต่อใช้งานร่วมกับไมโครโฟนสำหรับล่ามแปลภาษาได้โดยตรงโดยใช้สายต่อชนิดเดียวกัน มีช่องสัญญาณดิจิทัลสำหรับรองรับการแปลได้ถึง ๓๑ ช่องภาษา

(๑๖) สามารถตั้งค่าการทำงานของเครื่อง จากสวิทช์และดูผลการตั้งโปรแกรมจากจอ LCD ด้านหน้าเครื่อง

(๑๗) มีจอแอลซีดี ขนาด ๒ x ๑๖ ตัวอักษร และปุ่มควบคุมและตั้งค่าการทำงานแบบ Rotary ที่ด้านหน้าเครื่อง

#### อุปกรณ์ประกอบการติดตั้งระบบไมโครโฟนประชุม

อุปกรณ์ประกอบดังกล่าวจะต้องเป็นผลิตภัณฑ์ ภายใต้เครื่องหมายการค้าเดียวกับระบบชุดประชุม หรือเป็นผลิตภัณฑ์ภายใต้เครื่องหมายการค้าอื่น ที่ได้รับการรับรองจากเจ้าของผลิตภัณฑ์ว่าสามารถใช้งานร่วมกันได้ ทั้งนี้ กำหนดให้ผู้รับจ้างจะต้องจัดหาอุปกรณ์ประกอบการติดตั้งสำหรับรายการที่ ๑.๑ และ ๑.๒ ให้สามารถใช้งานได้สมบูรณ์ อาทิ อุปกรณ์เสริมสำหรับชุดประธาน, สายสัญญาณที่เชื่อมต่อจากชุดควบคุม เป็นต้น

๑.๓ ไมโครโฟนไร้สายแบบมือถือ

(๑) ไมโครโฟนไร้สายแบบมือถือที่มีชุดรับสัญญาณแบบ คอนเดนเซอร์ ทิศทางการรับสัญญาณแบบ Super-cardioids หรือดีกว่า

- (๒) สามารถใช้งานได้ไม่น้อยกว่า ๑๒ ช่องสัญญาณ
- (๓) มีค่า S/N ratio ไม่น้อยกว่า 103 dB(A)
- (๔) ชุดส่งสัญญาณตอบสนองความถี่ 80Hz-16kHz หรือกว้างกว่า
- (๕) มีกำลังส่งขาออก 10mW หรือดีกว่า
- (๖) สามารถใช้งานได้ไม่น้อยกว่า ๑๐ ชั่วโมง
- (๗) ใช้แบตเตอรี่ ขนาด AA จำนวน ๒ ก้อน

๑.๔ เครื่องเล่นและบันทึกเสียง

(๑) กดเป็นเครื่องเล่นและบันทึกเสียงลงแบบ Solid State Stereo Recorder สามารถติดตั้งใช้งานบันทึกเสียงการบรรยายในห้องประชุม / ฝึกอบรม / สัมมนา ได้อย่างมีประสิทธิภาพ

- (๒) สามารถบันทึก เสียงลงบน USB Memory, SD Card และ SDHC Card ได้เป็นอย่างดี
- (๓) มีค่า Distortion ไม่เกิน 0.005%
- (๔) มีค่าความถี่ตอบสนองอยู่ในช่วง 20Hz ~ 20 kHz +/- 0.5 dB หรือดีกว่า
- (๕) มีช่องสัญญาณขาเข้าและขาออกเป็นแบบ Analog Balanced และ Unbalanced และ Digital
- (๖) มีขั้วต่อเป็นแบบ XLR และ RCA pin jack
- (๗) มีพอร์ตควบคุมแบบ RS-232C และ Parallel อย่างน้อยอย่างละ ๑ พอร์ต
- (๘) สามารถยึดติดตั้งกับตู้ใส่อุปกรณ์มาตรฐาน ๑๙ นิ้ว

๑.๕ เครื่องผสมสัญญาณและควบคุมเสียง

- (๑) เครื่องผสมสัญญาณและควบคุมเสียงระบบ Digital Signal Processor หรือดีกว่า
- (๒) มีช่องสัญญาณขาเข้า ไม่น้อยกว่า ๑๐ ช่องสัญญาณ
- (๓) มีช่องสัญญาณขาออก ไม่น้อยกว่า ๖ ช่องสัญญาณ
- (๔) ช่องสัญญาณขาเข้าและขาออกแบบ Balance
- (๕) สามารถจำลองการทำงานอุปกรณ์ได้อย่างน้อยดังต่อไปนี้
  - Mixer
  - Equalizer
  - Feedback
  - Filter, Crossover
  - Compressor , Limiter
  - Delay
  - Pink-Noise and White-Noise Generator
- (๖) มีค่า Dynamic Range ไม่น้อยกว่า 104dB
- (๗) มีค่า Maximum Gain ไม่น้อยกว่า 65dB
- (๘) มีค่าความต้านทานขาเข้าไม่น้อยกว่า ๘ กิโลโอห์ม



- (๙) มีค่าความต้านทานขาออกไม่เกิน ๒๐๐ โอห์ม
- (๑๐) มีค่าอัตราการสุ่ม ( Sampling Rate ) 48kHz หรือดีกว่า
- (๑๑) ระบบประมวลผลแปลงสัญญาณแบบ 24-bit
- (๑๒) มี Phantom Power +48 VDC
- (๑๓) พอร์ตควบคุมแบบ อนุกรม RS-232 หรือดีกว่า
- (๑๔) มี Ethernet พอร์ต สำหรับจัดการตัวเครื่อง

๑.๖ แผงควบคุมระบบเสียงแบบติดตั้ง

- (๑) มีปุ่มควบคุมที่ใช้งานร่วมกับเครื่องผสมสัญญาณและควบคุมเสียง (รายการที่ ๑.๕)
- (๒) สามารถทำงานได้ ๒ รูปแบบคือ
  - ปรับระดับเสียง สามารถตั้งค่าได้ไม่น้อยกว่า ๘ รูปแบบ
  - เลือกฟังก์ชันการทำงาน สามารถตั้งค่าได้ไม่น้อยกว่า ๘ รูปแบบ
- (๓) สามารถต่อสายสัญญาณสำหรับควบคุมเครื่องได้ไกลสูงสุดไม่น้อยกว่า ๓๐๐ เมตร

๑.๗ เครื่องขยายสัญญาณเสียง

- (๑) เป็นเครื่องขยายสัญญาณเสียง ขนาด 2,000 Watt 4 Channel ที่มีระบบ DSP ในตัวเครื่อง สามารถปรับแต่งค่าสัญญาณให้เหมาะสมกับลำโพง (รายการที่ ๑.๘ และ ๑.๙)
- (๒) มีช่องสัญญาณเข้าแบบ Analog ไม่น้อยกว่า ๔ ช่อง และแบบ Digital AES-EBU ไม่น้อยกว่า ๒ ช่อง
- (๓) มีช่องสัญญาณขาออกจำนวนไม่น้อยกว่า ๔ ช่อง แต่ช่องมีกำลังขับไม่น้อยกว่า 2,000 วัตต์ที่ ๔ โอห์ม
- (๔) มีค่า Slew rate ที่ ๘ โอห์ม ไม่น้อยกว่า 50V/us
- (๕) มีค่าความผิดเพี้ยนทางฮาร์โมนิก ไม่เกิน 0.1%
- (๖) มีค่า Audio Bandwidth หรือ Frequency Response ตลอดย่านการได้ยิน (20Hz - 20kHz)
- (๗) มีระบบการป้องกันเช่น Thermal , Short Circuit/Over-Load ,Clip limit เป็นอย่างน้อย
- (๘) มีช่องสำหรับเชื่อมต่อคอมพิวเตอร์เพื่อตั้งค่าการทำงานแบบ USB และ RS-485 เป็นอย่างน้อย
- (๙) มีจอแสดงผลและควบคุมแบบสัมผัส หน้าเครื่อง
- (๑๐) ต้องมีการรับรองการมีอะไหล่จากผู้ผลิตอย่างน้อย ๕ ปี

๑.๘ ลำโพง Column Array

- (๑) เป็นลำโพง Column Array ขนาด 300 watt ที่มีดอกลำโพงขนาดไม่น้อยกว่า ๑ นิ้ว ต่อเรียงกันในแนวตั้ง จำนวนไม่น้อยกว่า ๖ ตัว
- (๒) รองรับกำลังขับต่อเนื่องได้ไม่น้อยกว่า 150 watt และสูงสุดไม่น้อยกว่า 300 watt
- (๓) ตอบสนองความถี่ 200Hz - 20kHz หรือกว้างกว่า
- (๔) มีค่าความไวไม่น้อยกว่า 85dB ที่ 1 watt 1 m.
- (๕) มีค่าความดังต่อเนื่องไม่น้อยกว่า 106dB และสูงสุดไม่น้อยกว่า 112dB
- (๖) มีมุมกระจายเสียงในแนวนอนไม่น้อยกว่า ๑๐๐ องศา และแนวตั้งไม่เกิน ๑๒ องศา
- (๗) ตัวลำโพงมีขนาดความยาวไม่เกิน 60 cm. และกว้างไม่เกิน 4 cm.

๑.๙ ลำโพงเสียงต่ำ

(๑) เป็นลำโพงเสียงต่ำขนาด 300 watt ที่มีดอกลำโพงขนาดไม่น้อยกว่า ๓.๕ นิ้ว ต่อเรียงกัน จำนวนไม่น้อยกว่า ๒ ตัว

(๒) รองรับกำลังขับต่อเนื่องได้ไม่น้อยกว่า 300 watt และสูงสุดไม่น้อยกว่า 400 watt

(๓) ตอบสนองความถี่ 60Hz - 300Hz หรือกว้างกว่า

(๔) มีค่าความไวไม่น้อยกว่า 92dB ที่ 1 watt 1 m.

(๕) มีค่าความดังต่อเนื่องไม่น้อยกว่า 115dB และสูงสุดไม่น้อยกว่า 120dB

(๖) มีมุมกระจายเสียงแบบรอบตัว Omnidirectional

(๗) ตัวลำโพงมีสีขาวย มีขนาดความยาวไม่เกิน 50 cm. และกว้างไม่เกิน 11 cm.

อุปกรณ์ประกอบการเชื่อมต่อและติดตั้งลำโพง

ผู้รับจ้างจะต้องจัดหาอุปกรณ์ในการติดตั้งลำโพง (รายการที่ ๑.๘ และ ๑.๙) โดยจะต้องสามารถยึดติดตั้งลำโพงให้มีความแข็งแรงและสวยงาม ทั้งนี้ ก่อนการติดตั้งจะต้องขออนุมัติจากผู้ควบคุมงาน โดยจะต้องแนบเอกสารแสดงผลการจำลองค่าเสียงจากโปรแกรมคอมพิวเตอร์ที่เป็นสากล และเมื่อดำเนินการติดตั้งระบบเป็นที่เรียบร้อยแล้ว จะต้องทำการวัดค่าความดังเสียง ตามมาตรฐาน Ansi infoComm พร้อมส่งรายงานการทดสอบ

๒. ระบบภาพ

๒.๑ เครื่องเล่น Blu-Ray

(๑) สามารถเล่นแผ่น Blu-Ray, DVD, และ CD ได้

(๒) มีช่องต่อ USB เพื่อเล่นไฟล์จากไดรฟ์พกพาได้

(๓) มีช่องต่อสัญญาณออกแบบ HDMI และ AV

๒.๒ เครื่องแสดงภาพผ่านเครือข่าย

(๑) เป็นเครื่องแสดงภาพผ่านเครือข่ายจากเครื่องคอมพิวเตอร์และ Mobile Device ที่เชื่อมต่อในระบบเครือข่าย

(๒) สามารถนำเสนอภาพได้จากเครื่องคอมพิวเตอร์ในระบบปฏิบัติการ Windows และ MAC OS

(๓) สามารถนำเสนอภาพนิ่งได้จากอุปกรณ์ Mobile Device ในระบบปฏิบัติการ iOS และ Andriod ได้ โดยไม่ต้อง Jailbreak และ root

(๔) มีช่องต่อสัญญาณภาพออกแบบ HDMI และ VGA ที่สามารถแสดงผลภาพที่ความละเอียดสูงสุดไม่น้อยกว่า 1080P

(๕) มีระบบไร้สายในตัวเครื่อง ที่สามารถเชื่อมต่อกับอุปกรณ์กระจายสัญญาณเครือข่ายไร้สาย (Access Point) เพื่อทำการนำเสนอแบบไร้สายได้

(๖) รองรับการเชื่อมต่ออุปกรณ์เพื่อเตรียมนำเสนอได้พร้อมกัน 32 User และสามารถนำเสนอได้พร้อม ๆ กัน ๔ ข้อมูลภาพ บนหน้าจอเดียวกัน

(๗) สามารถเข้าชมการนำเสนอภาพผ่านเครือข่าย ทาง web browser ได้พร้อม ๆ กัน ไม่น้อยกว่า 40 remote users

๒.๓ เครื่องส่งสัญญาณภาพ HDMI / VGA

(๑) เครื่องส่งสัญญาณที่มีฟังก์ชัน เป็น Switcher ๒ x ๑ ในตัวเครื่อง โดยมีช่องต่อสัญญาณภาพเข้าแบบ HDMI ไม่น้อยกว่า ๑ ช่อง และแบบ RGB ไม่น้อยกว่า ๑ ช่อง

(๒) ช่องต่อ USB ไม่น้อยกว่า ๑ ช่อง

(๓) มีช่องสัญญาณเสียงเข้า ไม่น้อยกว่า ๑ ช่อง

(๔) มีช่องสัญญาณออก แบบ RJ-45 สำหรับสาย CAT5 ไม่น้อยกว่า ๑ ช่อง และแบบ HDMI ไม่น้อยกว่า ๑ ช่อง

(๕) มีช่องต่อสัญญาณเครือข่าย ไม่น้อยกว่า ๑ ช่อง

(๖) รองรับความละเอียดของสัญญาณภาพขาเข้าได้สูงสุด ไม่น้อยกว่า 2,048 x 1,152 @ 60Hz

(๗) ในช่องสัญญาณเข้าแบบ RGB สามารถตั้งค่าให้รับสัญญาณ Component, s-Video หรือ Composite Video ได้

(๘) สามารถส่งสัญญาณขาออกตามมาตรฐาน HD Base-T หรือดีกว่าได้

๒.๔ แผงรับสัญญาณ HDMI / VGA

(๑) เป็นแผงช่องต่อสัญญาณจากเครื่องคอมพิวเตอร์หรืออุปกรณ์อื่น ๆ

(๒) มีช่องต่อสัญญาณ VGA ,HDMI และ Audio ไม่น้อยกว่าอย่างละ ๑ ช่อง

(๓) ตัวแผงทำจากวัสดุที่มีความแข็งแรง สวยงาม และมีตัวอักษรแสดงชนิดช่องสัญญาณอย่างชัดเจน

๒.๕ เครื่องสลับสัญญาณภาพ Digital พร้อมระบบควบคุม

(๑) มีช่องสัญญาณเข้า อย่างน้อยดังนี้

- ช่อง RGB/VGA ไม่น้อยกว่า ๔ ช่อง

- ช่อง HDMI ไม่น้อยกว่า ๔ ช่อง

- ช่อง RJ-45 ไม่น้อยกว่า ๒ ช่อง

- ช่องสัญญาณเสียงแบบ 3.5 mm. ไม่น้อยกว่า ๔ ช่อง

- ช่องสัญญาณไมโครโฟน ไม่น้อยกว่า ๑ ช่อง

(๒) มีช่องสัญญาณออก แบบ HDMI และ RJ-45 อย่างละ ๑ ช่อง

(๓) มีระบบควบคุมสำหรับสั่งงานอุปกรณ์อื่น ๆ ในระบบตัวเครื่องโดยมีช่องต่อสัญญาณดังนี้

- ช่อง Com Port ไม่น้อยกว่า ๑ ช่อง

- ช่อง IR ไม่น้อยกว่า ๑ ช่อง

- ช่อง Relay ไม่น้อยกว่า ๒ ช่อง

- ช่อง Trigger Input ไม่น้อยกว่า ๒ ช่อง

(๔) มีระบบ Scaler ในตัวเครื่อง ที่สามารถ Up Scaling ได้สูงสุดถึง 4K

(๕) ชุดระบบควบคุมมีหน่วยความจำแบบ SDRAM ไม่น้อยกว่า 1GB และ Flash ไม่น้อยกว่า 4GB

(๖) ในช่องสัญญาณเข้าแบบ RGB สามารถตั้งค่าให้รับสัญญาณ Component, s-Video หรือ Composite Video ได้

(๗) มีระบบ Audio Mixer ในตัวเครื่อง พร้อมภาคปรับแต่งสัญญาณเสียง (EQ)

(๘) ค่า Audio Bandwidth หรือ Frequency Response ตลอดย่านการได้ยิน (20Hz - 20kHz)

- (๙) มีค่า S/N Ratio ทางด้านเสียงไม่น้อยกว่า 103dB
- (๑๐) สามารถส่งสัญญาณขาออกตามมาตรฐาน HD Base-T หรือดีกว่าได้
- (๑๑) มีระบบจัดการระบบ EDID ในตัวเครื่อง
- (๑๒) มีระบบ LAN ในตัวเครื่อง สามารถเชื่อมต่อ Tablet หรือจอบคุม เพื่อสั่งงานระบบได้

๒.๖ ชุดอุปกรณ์รับส่งสัญญาณ HDMI ผ่าน CAT5

- (๑) ชุดอุปกรณ์ในการรับส่งสัญญาณภาพ HDMI ที่สามารถรองรับความละเอียดได้สูงสุดไม่น้อยกว่า 4K
- (๒) สามารถส่งสัญญาณภาพ และสัญญาณควบคุม อาทิ เช่น RS-232 หรือ IR ได้
- (๓) ส่งสัญญาณภาพตามมาตรฐาน HDBaseT ผ่านสาย Twisted Pair (CAT) ได้ไกลสุดไม่น้อย

กว่า ๑๐๐ เมตร

- (๔) รองรับมาตรฐานการเข้ารหัส HDCP

๒.๗ เครื่องฉายภาพโปรเจคเตอร์

- (๑) เป็นเทคโนโลยี LCD ให้ความส่องสว่างไม่น้อยกว่า 5,400 Ansi (WUXGA)
- (๒) มีความละเอียดในการแสดงผลภาพได้ไม่น้อยกว่า 1,920 x 1,200 Pixel
- (๓) ใช้หลอดไฟแบบ UHM ขนาด 335 watt มีอายุการใช้งานไม่น้อยกว่า ๔,๐๐๐ ชั่วโมง
- (๔) มีค่าความสม่ำเสมอของแสง 90%
- (๕) มีค่า Contrast Ratio ไม่น้อยกว่า 5,000 : 1
- (๖) สามารถ Shift Lens ได้ทั้งแนวตั้งและแนวนอน
- (๗) สามารถปรับภาพสี่เหลี่ยมคางหมูได้ทั้งแนวตั้งและแนวนอนได้สูงสุดไม่น้อยกว่า  $\pm 30$  องศา
- (๘) มีลำโพงติดตั้งในตัวเครื่องที่มีกำลังขับไม่น้อยกว่า 10 watt
- (๙) มีช่องต่อสัญญาณเข้าอย่างน้อยดังนี้
  - DVI-D ไม่น้อยกว่า ๑ ช่อง
  - HDMI ไม่น้อยกว่า ๑ ช่อง
  - Display Port ไม่น้อยกว่า ๑ ช่อง
  - RGB ไม่น้อยกว่า ๒ ช่อง
  - Video ไม่น้อยกว่า ๑ ช่อง
- (๑๐) มีช่องต่อสัญญาณควบคุมแบบ RS-232 ไม่น้อยกว่า ๑ ช่อง
- (๑๑) มีช่องต่อสัญญาณเครือข่าย ไม่น้อยกว่า ๑ ช่อง สามารถควบคุมการทำงานผ่านเครือข่ายได้
- (๑๒) ช่องสัญญาณเครือข่าย รองรับการส่งสัญญาณภาพและสัญญาณควบคุมผ่านสาย LAN

ที่มีความละเอียดสูงสุดไม่น้อยกว่า FULL HD

๒.๘ จอรับภาพ (ชนิดมอดเตอร์ไฟฟ้า)

- (๑) เป็นจอรับภาพชนิดมอดเตอร์ไฟฟ้า ที่มีขนาดไม่น้อยกว่า ๑๕๐ นิ้ว
- (๒) เนื้อจอ Matt White หรือดีกว่า
- (๓) สามารถม้วนเก็บขึ้นลงได้ด้วยมอดเตอร์ไฟฟ้า

๒.๙ จอภาพ LED TV พร้อมขาตั้งพื้น

- (๑) เป็นจอภาพ LED TV ที่มีขนาดจอแสดงผลไม่น้อยกว่า ๓๒ นิ้ว
- (๒) มีความละเอียดของสัญญาณภาพไม่น้อยกว่า 1,920 x 1,080 Pixel
- (๓) มีช่องสัญญาณ HDMI เข้าไม่น้อยกว่า ๒ ช่อง
- (๔) จะต้องมีการติดตั้งจอรับภาพตั้งพื้น ที่ทำมุมเอียงที่เหมาะสมกับมุมมองของประธาน โดยจะต้องมีความสูงเมื่อติดตั้งจอแล้วไม่บดบังการประชุม โดยจะต้องทำการเสนอรูปแบบเพื่ออนุมัติก่อนทำการติดตั้ง

๒.๑๐ ขาแขวนเครื่องฉายภาพโปรเจคเตอร์

- (๑) ใช้สำหรับติดตั้งกับรายการที่ ๒.๗
- (๒) ทำจากเหล็กหรืออลูมิเนียมอย่างดีสามารถรองรับน้ำหนักได้เป็นอย่างดี มีความแข็งแรง ทนทาน

๓. งานระบบเครือข่ายและการควบคุม

๓.๑ เครื่องกระจายสัญญาณควบคุมแบบ RS-232

(๑) อุปกรณ์สำหรับเพิ่มช่องต่อสำหรับควบคุมอุปกรณ์ ที่ใช้งานร่วมกับ เครื่องสลับสัญญาณภาพดิจิทัล พร้อมระบบควบคุม

(๒) มีช่องสัญญาณสำหรับส่งสัญญาณไปควบคุมอุปกรณ์ดังนี้

- Com port ไม่น้อยกว่า ๑ ช่อง
- IR ไม่น้อยกว่า ๑ ช่อง
- Relay ไม่น้อยกว่า ๒ ช่อง

(๓) เชื่อมต่อผ่านทางช่องเครือข่ายระบบควบคุม

(๔) เป็นผลิตภัณฑ์ภายใต้เครื่องหมายการค้าเดียวกันกับเครื่องสลับสัญญาณภาพ Digital พร้อมระบบควบคุม (รายการที่ ๒.๕)

๓.๒ จอควบคุมระบบ (แบบสัมผัส) พร้อมขาตั้งโต๊ะ

(๑) หน้าแสดงผลแบบสัมผัส (ขนาด ๗ นิ้ว) พร้อมขาตั้งโต๊ะ เป็นเทคโนโลยีจอภาพแบบ TFT Active matrix color LCD และเทคโนโลยีในการสัมผัสแบบ Capacitive หรือดีกว่า

(๒) มีอัตราส่วนในการแสดงผลภาพ ๑๕ : ๙ และมีความละเอียดไม่น้อยกว่า 800 x 480 pixel

(๓) มีค่าความสว่างไม่น้อยกว่า 300 nits

(๔) มีค่า Contrast Ratio ไม่น้อยกว่า ๓๕๐ : ๑

(๕) มุมมองของจอภาพไม่น้อยกว่า ๑๓๐ องศา ทั้งแนวตั้งและแนวนอน

(๖) มีหน่วยความจำ ชนิดและขนาด ดังนี้

- LPDDR2 RAM มีขนาดไม่น้อยกว่า 1 GB.
- Flash มีขนาดไม่น้อยกว่า 4 GB.

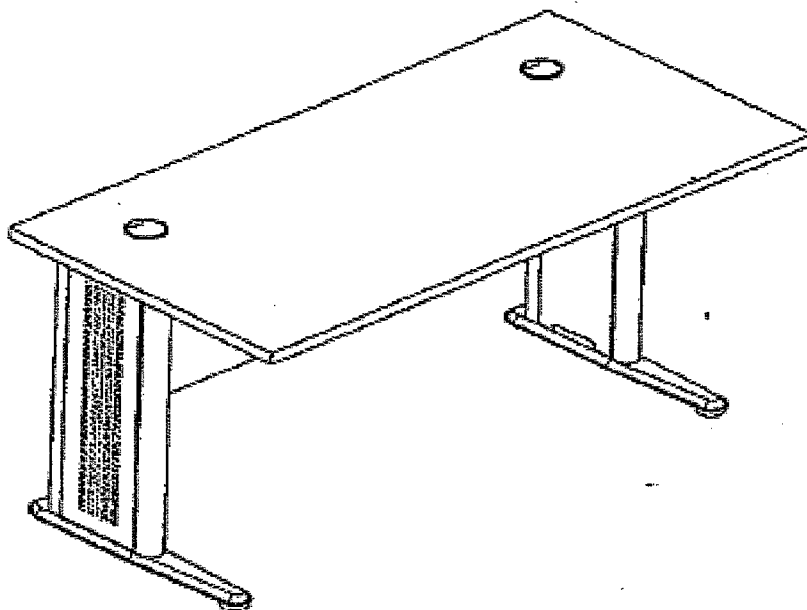
(๗) มีช่องต่อระบบเครือข่ายความเร็วไม่ต่ำกว่า 10/100 Mbps. รองรับการจ่ายกระแสไฟฟ้าแบบ POE

(๘) เป็นผลิตภัณฑ์ภายใต้เครื่องหมายการค้าเดียวกันกับรายการที่ ๒.๕ (เครื่องสลับสัญญาณภาพ Digital พร้อมระบบควบคุม)

- ๓.๓ เครื่องกระจายสัญญาณระบบเครือข่าย
- (๑) มีช่องต่อสัญญาณเครือข่ายความเร็วไม่ต่ำกว่า 10/100 ไม่น้อยกว่า ๘ ช่อง
  - (๒) มีไฟแสดงสถานะการทำงานของสัญญาณ
- ๓.๔ เครื่องกระจายสัญญาณเครือข่าย (แบบไร้สาย)
- (๑) เป็นแบบไร้สาย ที่ใช้งานในความถี่ 2.4GHz และ 5GHz
  - (๒) มีระบบการป้องกันตามมาตรฐานทั่วไป
  - (๓) สามารถจ่ายค่า DHCP Server หรือดีกว่าได้
- ๓.๕ อุปกรณ์สำหรับควบคุมจอร์รับภาพ (ชนิดมอเตอร์ไฟฟ้า)
- (๑) เป็นเครื่องควบคุมการจ่ายกระแสไฟฟ้าให้กับมอเตอร์ของจอร์รับภาพ
  - (๒) สามารถจ่ายไฟได้ทั้งขึ้นและลง
  - (๓) สามารถรองรับกระแสไฟฟ้าของมอเตอร์ได้เป็นอย่างดี
- ๓.๖ ตู้ใส่อุปกรณ์ (Cabinet Rack 19" 27U)
- (๑) ขนาดมาตรฐาน ๑๙ นิ้ว
  - (๒) ผลิตจากวัสดุที่เป็นเหล็กอย่างดี มีความแข็งแรงทนทานและป้องกันสนิม 100 %
  - (๓) ล้อ สามารถหมุนได้ ๓๖๐ องศา
  - (๔) อุปกรณ์ประกอบ ชุดน็อตและแหวนพลาสติก

#### ๔. ครุภัณฑ์ทั่วไป

- ๔.๑ โต๊ะประชุม ขนาดกว้าง x ยาว x สูง ( ๘๐ x ๑๖๐ x ๗๕ ซม.)  
แบบรูปรายการ



คุณลักษณะ

(๑) แผ่นหน้าโต๊ะ

- เป็นเป็นไม้ Particle Board หนา ๒๕ มม. ปิดผิวด้วย Melamine Rasin Film ปิดขอบ PVC. หนา ๒ มม.

(๒) แผ่นบังตาใต้โต๊ะ

- เป็นไม้ Particle Board หนา ๑๖ มม. ปิดผิวด้วย Melamine Rasin Film ปิดขอบ PVC. หนา ๐.๕ มม.

(๓) ขาโต๊ะ

- เป็นท่อเหล็กกลมขนาดหน้า ๑.๒ มม. มีคานบน-ล่าง เป็นเหล็ก PUMP ขึ้นรูป มีฝาเปิดพับขึ้น

(๔) ปุ่มปรับความสูง

- เป็นพลาสติก ไนลอน (NYLON6) ฉีดขึ้นรูป มีเกลียวหมุนปรับระดับได้

(๕) ช่องร้อยสาย

- ช่องร้อยสายไฟ ผลิตจากพลาสติก ABS ฉีดขึ้นรูป สามารถหมุนเปิด-ปิดเพื่อร้อยสายไฟได้

(๖) เงื่อนไขเพิ่มเติม

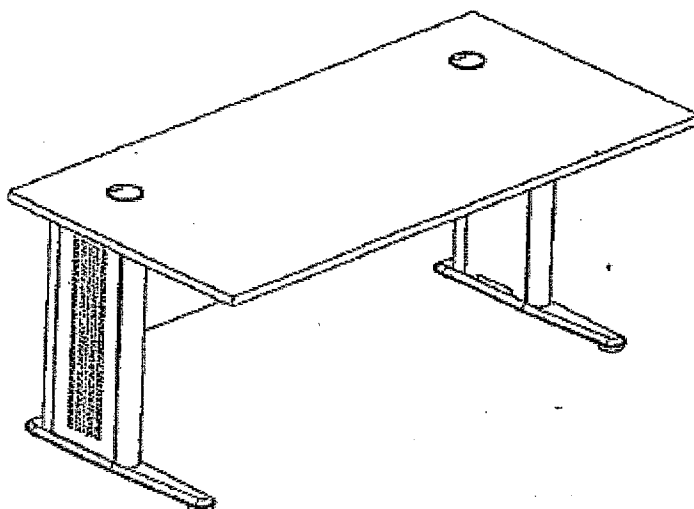
- ผลิตภัณฑ์ต้องได้รับมาตรฐาน ISO 9001 และ ISO 14000

- ผลิตภัณฑ์ไม้ E1 WOOD WITH LOWEST FORMALDEHYDE เฟอร์นิเจอร์ไม้ทุกชนิด ผลิตจากไม้ E1 มาตรฐาน ยุโรปและญี่ปุ่นมีสารฟอร์มาลดีไฮด์ต่ำที่สุด ไม่มีกลิ่นฉุน ไม่เสกตาไม่ระคายเคือง ระบบทางเดินหายใจ Standard E1 wood (EUROPEAN STANDARD CLASS 1)

- รูปภาพที่นำมาประกอบนี้เพื่อเป็นตัวอย่างเท่านั้น ผู้ประสงค์จะเสนอราคามีสิทธิ์เสนอ คุณลักษณะของครุภัณฑ์ที่มีคุณภาพดีกว่าที่ระบุไว้

๔.๒ โต๊ะประชุม ขนาดกว้าง x ยาว x สูง (๘๐ x ๘๐ x ๗๕ ซม.)

แบบรูปรายการ



คุณลักษณะ

(๑) แผ่นหน้าโต๊ะ

- เป็นเป็นไม้ Particle Board หนา ๒๕ มม. ปิดผิวด้วย Melamine Rasin Film ปิดขอบ PVC. หนา ๒ มม.

(๒) แผ่นบังตาใต้โต๊ะ

- เป็นไม้ Particle Board หนา ๑๖ มม. ปิดผิวด้วย Melamine Rasin Film ปิดขอบ PVC. หนา ๐.๕ มม.

(๓) ขาโต๊ะ

- เป็นท่อเหล็กกลมขนาดหน้า ๑.๒ มม. มีคานบน-ล่าง เป็นเหล็ก PUMP ขึ้นรูป มีฝาเปิดพับขึ้น

(๔) ปุ่มปรับความสูง

- เป็นพลาสติก ไนลอน (NYLON6) ฉีดขึ้นรูป มีเกลียวหมุนปรับระดับได้

(๕) ช่องร้อยสาย

- ช่องร้อยสายไฟ ผลิตจากพลาสติก ABS ฉีดขึ้นรูป สามารถหมุนเปิด-ปิดเพื่อร้อยสายไฟได้

(๖) เจื่อนไขเพิ่มเติม

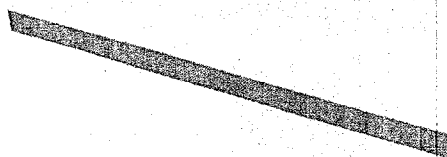
- ผลิตภัณ์ที่ต้องได้รับมาตรฐาน ISO 9001และ ISO 14000

- ผลิตภัณ์ที่ไม้ E1 WOOD WITH LOWEST FORMAIDEHYDE เฟอร์นิเจอร์ไม้ทุกชนิด ผลิตจากไม้ E1 มาตรฐาน ยุโรปและญี่ปุ่นมีสารฟอร์มาลดีไฮด์ต่ำที่สุด ไม่มีกลิ่นฉุน ไม้แสบตาไม่ระคายเคืองระบบทางเดินหายใจ Standard E1 wood (EUROPEAN STANDARD CLASS 1)

- รูปภาพที่นำมาประกอบนี้เพื่อเป็นตัวอย่างเท่านั้น ผู้ประสงค์จะเสนอราคามีสิทธิ์เสนอคุณลักษณะของครุภัณฑ์ที่มีคุณภาพดีกว่าที่ระบุไว้

๔.๓ ตัวต่อโต๊ะประชุม ขนาด ๘๐ x ๘๐ ซม.

แบบรูปรายการ





คุณลักษณะ

(๑) TOP

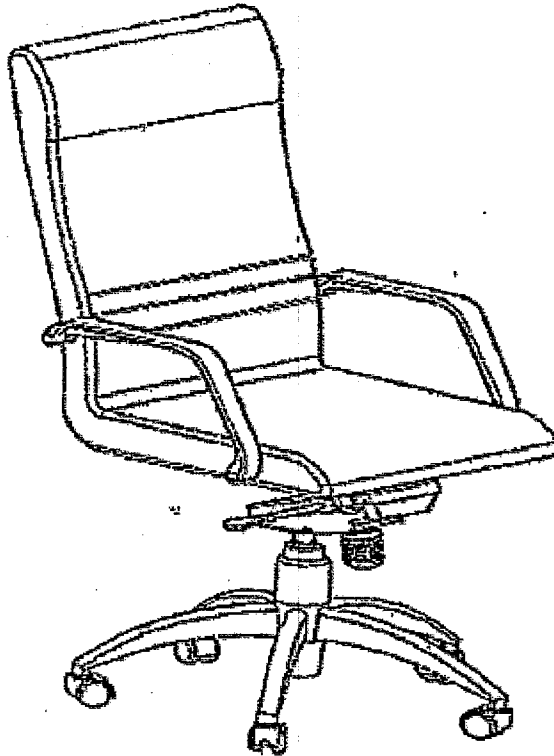
- เป็นไม้ Particle Board หนา 25 มม. ปิดผิวด้วย Melamine Rasin Film ปิดขอบ PVC. หนา 2 มม.

(๒) เงื่อนไขเพิ่มเติม

- ผลิตภัณฑ์ต้องได้รับมาตรฐาน ISO 9001 และ ISO 14000
- ผลิตภัณฑ์ไม้ E1 WOOD WITH LOWEST FORMAIDEHYDE เฟอร์นิเจอร์ไม้ทุกชนิด ผลิตจากไม้ E1 มาตรฐาน ยุโรป และ ญี่ปุ่น มีสารฟอร์มัลดีไฮด์ต่ำที่สุด ไม่มีกลิ่นฉุน ไม้แสบตาไม่ระคายเคืองระบบทางเดินหายใจ Standard E1 wood (EUROPEAN STANDARD CLASS 1)
- รูปภาพที่นำมาประกอบนี้เพื่อเป็นตัวอย่างเท่านั้น ผู้ประสงค์จะเสนอราคามีสิทธิ์เสนอ คุณลักษณะของครุภัณฑ์ที่มีคุณภาพดีกว่าที่ระบุไว้

๔.๔ เก้าอี้ประชุมหลังพิงสูง

แบบรูปรายการ ขนาดกว้าง x ลึก x สูง (๖๒ x ๖๗ x ๑๐๖ - ๑๑๖ ซม.)



คุณลักษณะ

(๑) โครงสร้าง

- เป็นไม้อัดตัดขึ้นรูป

- (๒) เบาะนั่ง
  - บุด้วยฟองน้ำหุ้มด้วยหนังเทียม
- (๓) พนักพิง
  - บุด้วยฟองน้ำหุ้มด้วยหนังเทียม
- (๔) ที่วางแขน
  - เป็นพลาสติก PU สีดำ
- (๕) ขาเก้าอี้
  - เป็นขาไฟเบอร์กลาสสีดำ ห้าแฉก พร้อมลูกกลิ้งพลาสติก Nylon ขนาด ๕๐ มม.
- (๖) การปรับระดับ
  - ปรับระดับสูง-ต่ำ ด้วย Gas Lift
- (๗) การเอน
  - มีก้านปรับเอน และล็อกได้
- (๘) เงื่อนไขเพิ่มเติม

- ผลิตภัณฑ์ต้องได้รับมาตรฐาน ISO 9001 และ ISO 14000

- ผลิตภัณฑ์ไม้ E1 WOOD WITH LOWEST FORMALDEHYDE เฟอร์นิเจอร์ไม้ทุกชนิดผลิตจากไม้ E1 มาตรฐาน ยุโรปและญี่ปุ่นมีสารฟอร์มัลดีไฮด์ต่ำที่สุด ไม่มีกลิ่นฉุน ไม่แตกตาไม่ระคายเคืองระบบทางเดินหายใจ Standard E1 wood (EUROPEAN STANDARD CLASS 1)

- รูปภาพที่นำมาประกอบนี้เพื่อเป็นตัวอย่างเท่านั้น ผู้ประสงค์จะเสนอราคามีสิทธิ์เสนอคุณลักษณะของครุภัณฑ์ที่มีคุณภาพดีกว่าที่ระบุไว้

๔.๕ เก้าอี้ประชุมหลังพิงกลาง

แบบรูปรายการ ขนาดกว้าง x ลึก x สูง (๖๒ x ๖๒ x ๗๘ - ๘๘ ซม.)



คุณลักษณะ

(๑) โครงสร้าง

- เป็นไม้อัดตัดขึ้นรูป

(๒) เบาะนั่ง

- บุด้วยฟองน้ำหุ้มด้วยหนังเทียม

(๓) พนักพิง

- บุด้วยฟองน้ำหุ้มด้วยหนังเทียม

(๔) ที่วางแขน

- เป็นพลาสติก PU สีดำ

(๕) ขาเก้าอี้

- เป็นขาไฟเบอร์กลาสสีดำ ห้าแฉก พร้อมลูกล้อพลาสติก Nylon ขนาด ๕๐ มม.

(๖) การปรับระดับ

- ปรับระดับสูง-ต่ำ ด้วย Gas Lift

(๗) การเอน

- มีก้านปรับเอน และล็อกได้

(๘) เงื่อนไขเพิ่มเติม

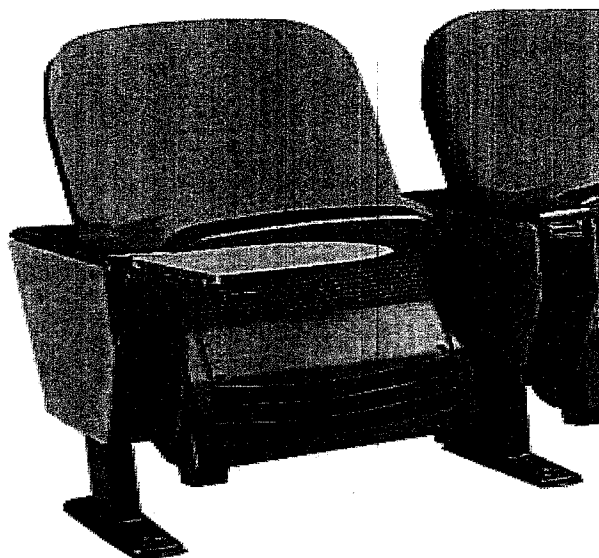
- ผลิตภัณฑ์ต้องได้รับมาตรฐาน ISO 9001 และ ISO 14000

- ผลิตภัณฑ์ไม้ E1 WOOD WITH LOWEST FORMALDEHYDE เฟอร์นิเจอร์ไม้ทุกชนิด ผลิตจากไม้ E1 มาตรฐาน ยุโรปและญี่ปุ่นมีสารฟอร์มัลดีไฮด์ต่ำที่สุด ไม่มีกลิ่นฉุน ไม้เสกตาไม้ระคายเคือง ระบบทางเดินหายใจ Standard E1 wood (EUROPEAN STANDARD CLASS 1)

- รูปภาพที่นำมาประกอบนี้เพื่อเป็นตัวอย่างเท่านั้น ผู้ประสงค์จะเสนอราคามีสิทธิ์เสนอ คุณลักษณะของครุภัณฑ์ที่มีคุณภาพดีกว่าที่ระบุไว้

๔.๖ เก้าอี้โรงหนัง พร้อมที่รองเขียน

แบบรูปรายการ ขนาดกว้าง x ลึก x สูง x ความสูงของที่นั่ง (๕๖๕ x ๖๔๐ x ๘๓๐ x ๔๔๐ มม.)



คุณลักษณะ โครงสร้างเหล็ก, ชุดเบาะ, พนักพิง, ที่วางแขนบุฟองน้ำ, หุ้มหนังเทียม

(๑) โครงสร้างที่นั่ง

- ทำจากไม้อัดตัดขึ้นรูปพร้อมเหล็กถ่วงน้ำหนัก ด้านบนบุด้วยฟองน้ำ หุ้มทับด้วยหนังเทียม ตัวที่นั่งสามารถพับเก็บได้โดยอัตโนมัติเมื่อไม่ใช้งาน

(๒) พนักพิง

- ทำจากเหล็กท่อกลม ตัดขึ้นรูปเป็นพนักพิง บุด้วยฟองน้ำหุ้มด้วยหนังเทียมตัวพนักพิงสามารถโยกเอนได้เล็กน้อย

(๓) แผ่นฐาน

- เป็นเหล็กแผ่นขนาด ๔ x ๗๕ x ๑๕๐ มม. ผ่านขั้นตอนการบ่มตัด, บ่มเจาะรูยึดแผ่นฐาน ๒ จุด เคลือบผิวด้วยสีฝุ่น

(๔) แบบขา

- เป็นแป๊ปเหลี่ยมขนาด ๓๘ x ๗๖ มม. ผ่านขั้นตอนการตัดและเชื่อมประกอบแป๊ปโครงขาเคลือบด้วยสีฝุ่น

(๕) แป๊ปโครงขา

- เป็นแป๊ปเหลี่ยมขนาด ๑๙ x ๓๘ มม. ผ่านขั้นตอนการตัดพับ เคลือบผิวด้วยสีฝุ่น

(๖) แผ่นครอบขา

- เป็นเหล็กแผ่นหนา ๐.๗ มม. ผ่านขั้นตอนการตัดพับ เคลือบผิวด้วยสีฝุ่น บุฟองน้ำหุ้มทับด้วยหนังเทียม

(๗) ที่วางแขน

- เป็นไม้บุฟองน้ำหุ้มด้วยหนังเทียม

(๘) แผ่นรองเขียน

- ทำจากไม้อัดตัดขึ้นรูป ปิดผิวด้วยโฟเมก้า

(๙) โครงสร้างเก้าอี้

- ผ่านกระบวนการพ่นสีฝุ่น EPOXY

(๑๐) เจือไนเซเพิ่มเติม

- รูปภาพที่นำมาประกอบนี้เพื่อเป็นตัวอย่างเท่านั้น ผู้ประสงค์จะเสนอราคามีสิทธิ์เสนอคุณลักษณะของครุภัณฑ์ที่มีคุณภาพดีกว่าที่ระบุไว้

๔.๗ เครื่องปรับอากาศ (แบบฝังฝ้า ๔ ทิศทาง) ขนาด 36,000 BTU

(๑) ขนาด 36,000 BTU เป็นระบบ Inverter แบบฝังฝ้า ๔ ทิศทาง ใช้เทคโนโลยีช่วยให้เกิดการกระจายลมรอบด้าน ๓๖๐ องศา ทำงานเงียบสนิท และช่วยลดค่าไฟได้สูงสุด

(๒) ระบบการกระจายลม ๓๖๐ องศา ที่ทำให้ทุกจุดรอบห้องเย็นสบายได้อย่างสม่ำเสมอ

(๓) ลดรอบการทำงานของคอมเพรสเซอร์ ช่วยให้อุณหภูมิของห้องมีความคงที่อย่างต่อเนื่อง และยังทำให้ลดการใช้พลังงานได้มากขึ้น

(๔) Reluctance DC Scroll Compressor การออกแบบให้บริเวณรอบมอเตอร์มีความดันมากขึ้น ทำให้สามารถช่วยลดการสูญเสียความร้อน และยังทำให้ระดับเสียงลดลง

(๕) Aero Spiral Fan ใบพัดแบบใหม่ที่ทำให้กระแสลมมีความราบเรียบ ช่วยลดเสียงรบกวนจากตัวคอมเพรสเซอร์

(๖) DC Motor มอเตอร์กระแสตรงที่มีประสิทธิภาพเหนือกว่ากระแสสลับ 20-40%

(๗) รับประกันคอมเพรสเซอร์ ๕ ปี และอะไหล่ ๒ ปี

๔.๘ เครื่องปรับอากาศ (แบบฝังฝ้า ๔ ทิศทาง) ขนาด 18,000 BTU

(๑) ขนาด 18,000 BTU เป็นระบบ Inverter แบบฝังฝ้า ๔ ทิศทาง ใช้เทคโนโลยีช่วยให้เกิดการกระจายลมรอบด้าน ๓๖๐ องศา ทำงานเงียบสนิท และช่วยลดค่าไฟได้สูงสุด

(๒) ระบบการกระจายลม ๓๖๐ องศา ที่ทำให้ทุกจุดรอบห้องเย็นสบายได้อย่างสม่ำเสมอ

(๓) ลดรอบการทำงานของคอมเพรสเซอร์ ช่วยให้อุณหภูมิของห้องมีความคงที่อย่างต่อเนื่อง และยังทำให้ลดการใช้พลังงานได้มากขึ้น

(๔) Reluctance DC Scroll Compressor การออกแบบให้บริเวณรอบมอเตอร์มีความดันมากขึ้น ทำให้สามารถช่วยลดการสูญเสียความร้อน และยังทำให้ระดับเสียงลดลง

(๕) Aero Spiral Fan ใบพัดแบบใหม่ที่ทำให้กระแสลมมีความราบเรียบ ช่วยลดเสียงรบกวนจากตัวคอมเพรสเซอร์

(๖) DC Motor มอเตอร์กระแสตรงที่มีประสิทธิภาพเหนือกว่ากระแสสลับ 20-40%

(๗) รับประกันคอมเพรสเซอร์ ๕ ปี และอะไหล่ ๒ ปี

## “ร่าง”

เอกสารประกวดราคาจ้างด้วยวิธีการทางอิเล็กทรอนิกส์ เลขที่ .....  
จ้างปรับปรุงพื้นที่ศาลาฟ้าชั้น ๒ อาคารเฉลิมพระเกียรติ ๕๐ พรรษา มทวชิราลงกรณ  
เป็นห้องประชุมและห้องปฏิบัติการ (ครั้งที่ ๒)  
ตามประกาศมหาวิทยาลัยสวนดุสิต  
ลงวันที่ .....

มหาวิทยาลัยสวนดุสิต ซึ่งต่อไปนี้เรียกว่า “มหาวิทยาลัย” มีความประสงค์จะดำเนินการประกวดราคาจ้างปรับปรุงพื้นที่ศาลาฟ้าชั้น ๒ อาคารเฉลิมพระเกียรติ ๕๐ พรรษา มทวชิราลงกรณ คณะพยาบาลศาสตร์ ศูนย์วิทยาศาสตร์ มหาวิทยาลัย (ถนนสิรินธร) กรุงเทพมหานคร เป็นห้องประชุมและห้องปฏิบัติการด้วยวิธีการทางอิเล็กทรอนิกส์ (ครั้งที่ ๒) โดยมีข้อแนะนำและข้อกำหนดดังต่อไปนี้

### ๑. เอกสารแนบท้ายเอกสารประกวดราคาจ้างด้วยวิธีการทางอิเล็กทรอนิกส์

- ๑.๑ แบบรูปและรายการละเอียด
- ๑.๒ แบบใบยื่นข้อเสนอการประกวดราคาจ้างด้วยวิธีการทางอิเล็กทรอนิกส์
- ๑.๓ ใบแจ้งปริมาณงานและราคา
- ๑.๔ หนังสือแสดงเงื่อนไขการซื้อและการจ้างด้วยวิธีการทางอิเล็กทรอนิกส์
- ๑.๕ แบบสัญญาจ้าง
- ๑.๖ แบบหนังสือค้ำประกัน
  - (๑) หลักประกันซอง
  - (๒) หลักประกันสัญญา
- ๑.๗ สูตรการปรับราคา
- ๑.๘ บทนิยาม
  - (๑) ผู้ประสงค์จะเสนอราคาหรือผู้มีสิทธิเสนอราคาที่มีผลประโยชน์ร่วมกัน
  - (๒) การขัดขวางการแข่งขันราคาอย่างเป็นธรรม
- ๑.๙ แบบบัญชีเอกสาร
  - (๑) บัญชีเอกสารส่วนที่ ๑
  - (๒) บัญชีเอกสารส่วนที่ ๒
- ๑.๑๐ รายละเอียดการคำนวณราคากลางงานก่อสร้างตาม BOQ (Bill of Quantities)
- ๑.๑๑ เอกสารการแบ่งงวดงานงวดเงิน
- ๑.๑๒ ขอบเขตของงาน (Terms of Reference : TOR)

### ๒. คุณสมบัติของผู้ประสงค์จะเสนอราคา

- ๒.๑ ต้องเป็นผู้มีอาชีพรับจ้างงานที่ประกวดราคาจ้างด้วยวิธีการทางอิเล็กทรอนิกส์
- ๒.๒ ต้องไม่เป็นผู้ที่ถูกระบุชื่อไว้ในบัญชีรายชื่อผู้ทำงานของทางราชการ และได้แจ้งเวียนชื่อแล้วหรือไม่เป็นผู้ที่ได้รับผลของการสั่งให้นิติบุคคลหรือบุคคลอื่นเป็นผู้ทำงานตามระเบียบของทางราชการ
- ๒.๓ ต้องไม่เป็นผู้มีผลประโยชน์ร่วมกันกับผู้ประสงค์จะเสนอราคารายอื่น และ/หรือต้องไม่เป็นผู้มีผลประโยชน์ร่วมกันกับผู้ให้บริการตลาดกลางอิเล็กทรอนิกส์ ณ วันประกาศประกวดราคาด้วยวิธีการทางอิเล็กทรอนิกส์ หรือไม่เป็นผู้กระทำการอันเป็นการขัดขวางการแข่งขันราคาอย่างเป็นธรรมตามข้อ ๑.๘
- ๒.๔ ต้องไม่เป็นผู้ได้รับเอกสิทธิ์หรือความคุ้มกัน ซึ่งอาจปฏิเสธไม่ยอมขึ้นศาลไทย เว้นแต่รัฐบาลของผู้ประสงค์จะเสนอราคาได้มีคำสั่งให้สละสิทธิ์และความคุ้มกันเช่นนั้น

๒.๕ ต้องมีผลงานก่อสร้างประเภทเดียวกันกับงานที่จัดจ้างในครั้งนี้อย่างน้อย ๑,๗๗๓,๙๒๙.๘๐ บาท (หนึ่งล้านเจ็ดแสนเจ็ดหมื่นสามพันเก้าร้อยยี่สิบเก้าบาทแปดสิบสตางค์) มีอายุผลงานไม่เกิน ๕ ปี นับจากวันทำงานแล้วเสร็จตามสัญญาจนถึงวันที่ยื่นซองเอกสารประกวดราคาครั้งนี้ เป็นผลงานที่ดีเป็นที่ยอมรับในมาตรฐานทั่วไปและปฏิบัติตามเงื่อนไขแห่งสัญญานั้นทุกประการ และเป็นผลงานที่เป็นคู่สัญญาโดยตรงกับส่วนราชการ หน่วยงานตามกฎหมายว่าด้วยระเบียบบริหารราชการส่วนท้องถิ่น รัฐวิสาหกิจ หรือหน่วยงานเอกชนที่มหาวิทยาลัยเชื่อถือ (กรณีเป็นผลงานเอกชนจะต้องมีหลักฐานใบรับเงินทุกงวดตลอดจนหลักฐานการเสียหายของงานนั้นจากกรมสรรพากรแนบมาด้วย) โดยให้นำสำเนาหนังสือรับรองผลงานและสำเนาหนังสือสัญญามาแสดง และผลงานดังกล่าวมหาวิทยาลัยหรือคณะกรรมการประกวดราคามีสิทธิเข้าไปดูสถานที่หรือตรวจสอบผลงานนั้น เพื่อประกอบการพิจารณาคัดเลือกผู้ประสงค์จะเสนอราคาที่มีคุณภาพและคุณสมบัติที่เป็นประโยชน์ต่อทางราชการได้

๒.๖ ต้องยื่นหนังสือแต่งตั้งวิศวกรพร้อมสำเนาใบอนุญาตประกอบวิชาชีพของวิศวกร (รับรองสำเนามาด้วย) ทั้งนี้ ระดับภาคีวิศวกรโยธาหรือสามัญวิศวกรโยธา อย่างน้อย ๑ คน

๒.๗ บุคคลหรือนิติบุคคลที่จะเข้าเป็นคู่สัญญาต้องไม่อยู่ในฐานะเป็นผู้ไม่แสดงบัญชีรายรับรายจ่าย หรือแสดงบัญชีรายรับรายจ่ายไม่ถูกต้องครบถ้วนในสาระสำคัญ

๒.๘ บุคคลหรือนิติบุคคลที่จะเข้าเป็นคู่สัญญากับหน่วยงานของรัฐซึ่งได้ดำเนินการจัดซื้อจัดจ้างด้วยระบบอิเล็กทรอนิกส์ (e-Government Procurement : e-GP) ต้องลงทะเบียนในระบบอิเล็กทรอนิกส์ของกรมบัญชีกลาง ที่เว็บไซต์ศูนย์ข้อมูลจัดซื้อจัดจ้างภาครัฐ

๒.๙ คู่สัญญาต้องรับและจ่ายเงินผ่านบัญชีธนาคาร เว้นแต่การรับจ่ายเงินแต่ละครั้งซึ่งมีมูลค่าไม่เกินสามหมื่นบาทคู่สัญญาอาจจ่ายเป็นเงินสดก็ได้

### ๓. หลักฐานการเสนอราคา

ผู้ประสงค์จะเสนอราคาจะต้องเสนอเอกสารหลักฐาน แยกเป็น ๒ ส่วน คือ

#### ๓.๑ ส่วนที่ ๑ อย่างน้อยต้องมีเอกสารดังต่อไปนี้

(๑) ในกรณีผู้ประสงค์จะเสนอราคาเป็นนิติบุคคล

(ก) ห้างหุ้นส่วนจำกัดสามัญหรือห้างหุ้นส่วนจำกัด ให้ยื่นสำเนาหนังสือรับรองการจดทะเบียนนิติบุคคล บัญชีรายชื่อหุ้นส่วนผู้จัดการ ผู้มีอำนาจควบคุม พร้อมรับรองสำเนาถูกต้อง

(ข) บริษัทจำกัด หรือบริษัทมหาชนจำกัด ให้ยื่นสำเนาหนังสือรับรองการจดทะเบียนนิติบุคคล หนังสือบริคณห์สนธิ บัญชีรายชื่อกรรมการผู้จัดการ ผู้มีอำนาจควบคุม และบัญชีผู้ถือหุ้นรายใหญ่ พร้อมรับรองสำเนาถูกต้อง

(๒) ในกรณีผู้ประสงค์จะเสนอราคาเป็นบุคคลธรรมดาหรือคณะบุคคลที่มีใช้นิติบุคคล ให้ยื่นสำเนาบัตรประจำตัวประชาชนของผู้ยื่น สำเนาข้อตกลงที่แสดงถึงการเข้าเป็นหุ้นส่วน (ถ้ามี) สำเนาบัตรประจำตัวประชาชนของผู้เป็นหุ้นส่วน พร้อมทั้งรับรองสำเนาถูกต้อง

(๓) ในกรณีผู้ประสงค์จะเสนอราคาเป็นผู้ประสงค์จะเสนอราคาเข้าร่วมกันในฐานะผู้ร่วมค้า ให้ยื่นสำเนาสัญญาของการเข้าร่วมค้า สำเนาบัตรประจำตัวประชาชนของผู้ร่วมค้า และในกรณีที่ผู้เข้าร่วมค้าฝ่ายใดเป็นบุคคลธรรมดาที่มีเชื้อชาติไทย ก็ให้ยื่นสำเนาหนังสือเดินทาง หรือผู้ร่วมค้าฝ่ายใดเป็นนิติบุคคลให้ยื่นเอกสารตามที่ระบุไว้ใน (๑)

(๔) สำเนาใบทะเบียนพาณิชย์และสำเนาใบทะเบียนภาษีมูลค่าเพิ่ม (ถ้ามี) พร้อมรับรองสำเนาถูกต้อง

(๕) บัญชีเอกสารส่วนที่ ๑ ทั้งหมดที่ได้ยื่นตามแบบในข้อ ๑.๙ (๑)

๓.๒ ส่วนที่ ๒ อย่างน้อยต้องมีเอกสารดังต่อไปนี้

- (๑) หนังสือแสดงเงื่อนไขการซื้อขายและการจ้างด้วยวิธีการทางอิเล็กทรอนิกส์ โดยต้องลงนามพร้อมประทับตรา (ถ้ามี)
- (๒) หนังสือมอบอำนาจซึ่งปิดอากรแสตมป์ตามกฎหมาย ในกรณีที่ผู้ประสงค์จะเสนอราคามอบอำนาจให้บุคคลอื่นทำการแทน
- (๓) หลักประกันซอง ตามข้อ ๕.
- (๔) สำเนาหนังสือรับรองผลงานและสำเนาหนังสือสัญญา พร้อมทั้งรับรองสำเนาถูกต้อง
- (๕) บัญชีรายการก่อสร้าง (หรือใบแจ้งปริมาณงาน)
- (๖) แบบใบยื่นข้อเสนอการประกวดราคาจ้างด้วยวิธีการทางอิเล็กทรอนิกส์
- (๗) บัญชีเอกสารส่วนที่ ๒ ทั้งหมดที่ได้ยื่นตามแบบในข้อ ๑.๙ (๒)

๔. การเสนอราคา

๔.๑ ผู้ประสงค์จะเสนอราคาต้องยื่นข้อเสนอตามแบบที่กำหนดไว้ในเอกสารประกวดราคาจ้างด้วยวิธีการทางอิเล็กทรอนิกส์ และหนังสือแสดงเงื่อนไขการซื้อขายและการจ้างด้วยวิธีการทางอิเล็กทรอนิกส์นี้ โดยไม่มีเงื่อนไขใด ๆ ทั้งสิ้น และจะต้องกรอกข้อความให้ถูกต้องครบถ้วนรวมทั้งลงลายมือชื่อของผู้ประสงค์จะเสนอราคาให้ชัดเจน

๔.๒ ผู้ประสงค์จะเสนอราคาจะต้องกรอกปริมาณวัสดุ ในบัญชีรายการก่อสร้างให้ครบถ้วน

๔.๓ ผู้ประสงค์จะเสนอราคาต้องเสนอกำหนดยื่นราคาไม่น้อยกว่า ๖๐ วัน นับแต่วันยื่นยื่นราคาสุดท้าย โดยภายในกำหนดยื่นราคา ผู้ประสงค์จะเสนอราคาหรือผู้มีสิทธิเสนอราคาจะต้องรับผิดชอบราคาที่ตนเสนอไว้ และจะถอนการเสนอราคามีได้

๔.๔ ผู้ประสงค์จะเสนอราคาต้องเสนอกำหนดเวลาดำเนินการตามสัญญาที่จะจ้างให้แล้วเสร็จไม่เกิน ๕๐ วัน นับถัดจากวันลงนามในสัญญาจ้าง หรือวันที่ได้รับหนังสือแจ้งจากมหาวิทยาลัยให้เริ่มทำงาน

๔.๕ ผู้ประสงค์จะเสนอราคาต้องส่งแคตตาล็อก และ/หรือแบบรูปและรายการละเอียดคุณลักษณะเฉพาะของพัสดุที่ประกวดราคาในครั้งนี้ ไปพร้อมเอกสารส่วนที่ ๑ และเอกสารส่วนที่ ๒ เพื่อประกอบการพิจารณา หลักฐานดังกล่าวนี้มหาวิทยาลัยจะยึดไว้เป็นเอกสารของทางราชการ

สำหรับแคตตาล็อกที่แนบให้พิจารณา หากเป็นสำเนารูปถ่ายจะต้องรับรองสำเนาถูกต้องโดยมีผู้อำนวยการทำนิติกรรมแทนนิติบุคคล หากคณะกรรมการประกวดราคามีความประสงค์จะขอดูต้นฉบับแคตตาล็อก ผู้ประสงค์จะเสนอราคาจะต้องนำต้นฉบับมาให้คณะกรรมการประกวดราคาตรวจสอบภายใน ๓ วัน

ผู้ประสงค์จะเสนอราคาต้องจัดทำตารางเปรียบเทียบ (ตามแบบทำยนี้) รายละเอียดงานครุภัณฑ์ ระหว่างรายละเอียดคุณลักษณะที่เสนอกับรายละเอียดคุณลักษณะที่มหาวิทยาลัยกำหนดไว้ เพื่อใช้ประกอบการพิจารณาโดยถือเป็นสาระสำคัญ และต้องแนบเอกสารคุณสมบัติของงานครุภัณฑ์ที่เสนอ ซึ่งมีใช้เกิดจากการพิมพ์ขึ้นเอง เช่น รุ่นที่เสนอ, Specification Test Report, Datasheet, White Paper, Manual จัดเป็นเอกสารรวมเล่ม จำนวน ๒ ชุด โดยแนบรายละเอียดมาให้สมบูรณ์



แบบตารางเปรียบเทียบ

ให้ผู้จัดทำตารางเปรียบเทียบรายละเอียดงานครุภัณฑ์ตามแบบที่กำหนด

รายการครุภัณฑ์	คุณลักษณะที่กำหนด	คุณลักษณะที่เสนอ	เอกสารอ้างอิง (หน้า, ข้อ)
ตามที่ระบุไว้ในบัญชี	ตามที่ระบุไว้ในรายการ	ให้ระบุคุณลักษณะโดยละเอียด	ให้ระบุหรืออ้างอิงตามเอกสาร
แสดงปริมาณงานและ	ประกอบแบบ	รวมทั้ง ยี่ห้อ Specification	ตามเอกสารที่นำมาแสดง
ราคา (BOQ)	(โดยให้คัดลอกมาทั้งหมด)	(เขียนหรือพิมพ์ก็ได้)	และให้ทำสัญลักษณ์เพื่อให้
	(ใช้พิมพ์หรือเขียนก็ได้)	ทั้งนี้ คุณลักษณะที่เสนอจะต้อง	สามารถยืนยันได้อย่างชัดเจน
		อย่างน้อยเทียบเท่าหรือดีกว่า	

ทั้งนี้ หากผู้ประสงค์จะเสนอราคา รายใด แสดงรายละเอียดไม่ครบถ้วนหรือไม่ชัดเจน และ/หรือดำเนินการไม่ครบถ้วนตามที่กำหนด มหาวิทยาลัยขอสงวนสิทธิ์ที่จะไม่รับพิจารณาใด ๆ ทั้งสิ้น

๔.๖ ก่อนยื่นเอกสารประกวดราคาจ้างด้วยวิธีการทางอิเล็กทรอนิกส์ ผู้ประสงค์จะเสนอราคา ควรตรวจสอบร่างสัญญา แบบรูปและรายละเอียด ฯลฯ ให้ถี่ถ้วนและเข้าใจเอกสารประกวดราคาทั้งหมดเสียก่อนที่จะตกลงยื่นข้อเสนอตามเงื่อนไขในเอกสารประกวดราคาจ้างด้วยวิธีการทางอิเล็กทรอนิกส์

๔.๗ ผู้ประสงค์จะเสนอราคาจะต้องยื่นเอกสารประกวดราคาจ้างด้วยวิธีการทางอิเล็กทรอนิกส์ จําหน้าของถึงประธานคณะกรรมการประกวดราคาตามโครงการ โดยระบุไว้ที่หน้าซองว่า “เอกสารประกวดราคาตามเอกสารประกวดราคาจ้างด้วยวิธีการทางอิเล็กทรอนิกส์ เลขที่.....” ยื่นต่อคณะกรรมการประกวดราคาตามโครงการ ในวันที่.....ระหว่างเวลา .....น. ถึง.....น. ณ กลุ่มงานพัสดุ อาคาร ๑๓ ชั้น ๒ มหาวิทยาลัย

เมื่อพ้นกำหนดเวลายื่นเอกสารประกวดราคาจ้างด้วยวิธีการทางอิเล็กทรอนิกส์แล้ว จะไม่รับเอกสารเพิ่มเติมโดยเด็ดขาด

คณะกรรมการประกวดราคาจะดำเนินการตรวจสอบคุณสมบัติของผู้ประสงค์จะเสนอราคา แต่ละรายว่าเป็นผู้ประสงค์จะเสนอราคาที่มีผลประโยชน์ร่วมกันกับผู้ประสงค์จะเสนอราคารายอื่น หรือเป็นผู้มีผลประโยชน์ร่วมกันระหว่างผู้ประสงค์จะเสนอราคากับผู้ให้บริการตลาดกลางตามข้อ ๑.๘ (๑) ณ วันประกาศประกวดราคาจ้างด้วยวิธีการทางอิเล็กทรอนิกส์หรือไม่ พร้อมทั้งตรวจสอบข้อเสนอตามข้อ ๓.๒ และแจ้งผู้ประสงค์จะเสนอราคาแต่ละรายทราบผลการพิจารณาเฉพาะของตน ทางไปรษณีย์ลงทะเบียนตอบรับหรือวิธีอื่นใดที่มีหลักฐานว่าผู้ประสงค์จะเสนอราคารับทราบแล้ว

หากปรากฏต่อคณะกรรมการประกวดราคา ก่อนหรือในขณะที่มีการเสนอราคาด้วยวิธีการทางอิเล็กทรอนิกส์ว่า มีผู้ประสงค์จะเสนอราคาหรือผู้มีสิทธิเสนอราคา กระทำการอันเป็นการขัดขวางการแข่งขันราคาอย่างเป็นธรรมตามข้อ ๑.๘ (๒) คณะกรรมการจะตัดรายชื่อผู้ประสงค์จะเสนอราคาหรือผู้มีสิทธิเสนอราคารายนั้นออกจากการเป็นผู้มีสิทธิเสนอราคา และมหาวิทยาลัยจะพิจารณาลงโทษผู้ประสงค์จะเสนอราคาหรือผู้มีสิทธิเสนอราคาดังกล่าวเป็นผู้ทำงาน

ผู้ประสงค์จะเสนอราคาที่ไม่ผ่านการคัดเลือกเบื้องต้น เพราะเหตุเป็นผู้ประสงค์จะเสนอราคาที่มีผลประโยชน์ร่วมกันกับผู้ประสงค์จะเสนอราคารายอื่น หรือเป็นผู้มีผลประโยชน์ร่วมกันระหว่างผู้ประสงค์จะเสนอราคากับผู้ให้บริการตลาดกลางอิเล็กทรอนิกส์ ณ วันประกาศประกวดราคาจ้างด้วยวิธีการทางอิเล็กทรอนิกส์ หรือเป็นผู้ประสงค์จะเสนอราคาที่ทำกรทำอันเป็นการขัดขวางการแข่งขันราคาอย่างเป็นธรรม หรือเป็นผู้ประสงค์จะเสนอราคาที่ไม่ผ่านคุณสมบัติทางด้านเทคนิค อาจอุทธรณ์คำสั่งดังกล่าวต่ออธิการบดีมหาวิทยาลัยภายใน ๓ วัน นับแต่วันที่ได้รับแจ้งจากคณะกรรมการประกวดราคา การวินิจฉัยอุทธรณ์ของอธิการบดีมหาวิทยาลัยให้ถือเป็นที่สุด

หากปรากฏต่อคณะกรรมการประกวดราคาว่า กระบวนการเสนอราคาจ้างด้วยวิธีการทางอิเล็กทรอนิกส์ประสบข้อขัดข้อง จนไม่อาจดำเนินการต่อไปให้แล้วเสร็จภายในเวลาที่กำหนดไว้ คณะกรรมการจะสั่งพักกระบวนการเสนอราคา โดยมีให้ผู้แทนผู้มีสิทธิเสนอราคาพบปะหรือติดต่อสื่อสารกับบุคคลอื่น และเมื่อแก้ไขข้อขัดข้องแล้ว จะให้ดำเนินการกระบวนการเสนอราคาต่อไป จากขั้นตอนที่ค้างอยู่ภายในเวลาของการเสนอราคาที่ยังเหลือก่อนจะสั่งพักกระบวนการเสนอราคา แต่ต้องสิ้นสุดกระบวนการเสนอราคาภายในวันเดียวกัน เว้นแต่คณะกรรมการเห็นว่ากระบวนการเสนอราคาจะไม่แล้วเสร็จได้โดยง่าย หรือข้อขัดข้องไม่อาจแก้ไขได้ ประธานคณะกรรมการจะสั่งยกเลิกกระบวนการเสนอราคา และกำหนดวัน เวลาและสถานที่เพื่อเริ่มต้นกระบวนการเสนอราคาใหม่ โดยจะแจ้งให้ผู้มีสิทธิเสนอราคาทุกรายที่อยู่ในสถานที่นั้นทราบ

คณะกรรมการประกวดราคาสงวนสิทธิในการตัดสินใจดำเนินการใด ๆ ระหว่างการประกวดราคา เพื่อให้การประกวดราคา เกิดประโยชน์สูงสุดต่อทางราชการ

๔.๗ ผู้ประสงค์จะเสนอราคาที่ได้รับการคัดเลือกให้เป็นผู้มีสิทธิเสนอราคาจะต้องปฏิบัติ ดังนี้

(๑) ปฏิบัติตามเงื่อนไขที่ระบุไว้ในหนังสือแสดงเงื่อนไขการซื้อและการจ้างด้วยวิธีการทางอิเล็กทรอนิกส์ ที่ได้ยื่นมาพร้อมกับซองข้อเสนอด้านเทคนิค

(๒) ราคาสูงสุดของการประกวดราคาจ้างด้วยวิธีการทางอิเล็กทรอนิกส์จะต้องเริ่มต้นที่ ๗,๐๙๕,๗๐๗.๑๙ บาท (เจ็ดล้านเก้าหมื่นห้าพันเจ็ดร้อยเจ็ดบาทสิบเก้าสตางค์)

(๓) ราคาที่เสนอจะต้องเป็นราคาที่รวมภาษีมูลค่าเพิ่ม และภาษีอื่น ๆ (ถ้ามี) รวมทั้งค่าใช้จ่ายที่พึงปวงไว้ด้วยแล้ว

(๔) ผู้มีสิทธิเสนอราคาหรือผู้แทน จะต้องมาลงทะเบียนเพื่อเข้าสู่กระบวนการเสนอราคาตามวัน เวลา และสถานที่ที่กำหนด

(๕) ผู้มีสิทธิเสนอราคาหรือผู้แทนที่มาลงทะเบียนแล้ว ต้อง LOG IN เข้าสู่ระบบ

(๖) ผู้มีสิทธิเสนอราคาหรือผู้แทนที่ LOG IN แล้ว จะต้องดำเนินการเสนอราคา โดยราคาที่เสนอในการประกวดราคาจ้างด้วยวิธีการทางอิเล็กทรอนิกส์ จะต้องต่ำกว่าราคาสูงสุดในการประกวดราคา และจะต้องเสนอราคาขั้นต่ำ (Minimum Bid) ไม่น้อยกว่าครั้งละ ๑๐,๐๐๐.๐๐ บาท (หนึ่งหมื่นบาทถ้วน) จากราคาครั้งสุดท้ายที่เสนอแล้ว

(๗) ห้ามผู้มีสิทธิเสนอราคาถอนการเสนอราคา และเมื่อการประกวดราคาเสร็จสิ้นแล้ว จะต้องยืนยันราคาต่อผู้ให้บริการตลาดกลางอิเล็กทรอนิกส์ ราคาที่ยืนยันจะต้องตรงกับราคาที่เสนอหลังสุด

(๘) ผู้มีสิทธิเสนอราคาที่ได้รับการคัดเลือกให้เป็นผู้ชนะราคา ต้องรับผิดชอบค่าใช้จ่ายในการให้บริการเสนอราคาทางอิเล็กทรอนิกส์ และค่าใช้จ่ายในการเดินทางของผู้ให้บริการตลาดกลางอิเล็กทรอนิกส์ ทั้งนี้ จะแจ้งให้ทราบในวันเสนอราคา

(๙) ผู้มีสิทธิเสนอราคาจะต้องมาเสนอราคา ในวันที่.....ตั้งแต่เวลา.....น.  
เป็นต้นไป ทั้งนี้ จะแจ้งนัดหมายตามแบบแจ้ง วัน เวลา และสถานที่เสนอราคา (บก.๐๐๕) ให้ทราบต่อไป

(๑๐) ผู้มีสิทธิเสนอราคาสามารถศึกษาและทำความเข้าใจในระบบและวิธีการเสนอราคาของผู้ให้บริการตลาดกลางอิเล็กทรอนิกส์ ที่แสดงไว้ในเว็บไซต์ [www.gprocurement.go.th](http://www.gprocurement.go.th) และผู้มีสิทธิเสนอราคาต้องทำการทดลองวิธีการเสนอราคาก่อนถึงกำหนดวันเสนอราคาในเว็บไซต์ของผู้ให้บริการตลาดกลางอิเล็กทรอนิกส์ ตั้งแต่วันที่ ๑ ตุลาคม ๒๕๕๕ เป็นต้นไป

#### ๕. หลักประกันของ

ผู้ประสงค์จะเสนอราคาต้องวางหลักประกันของพร้อมกับการยื่นซองเอกสารทางด้านเทคนิค จำนวน ๓๕๔,๗๘๕.๓๖ บาท (สามแสนห้าหมื่นสี่พันเจ็ดร้อยแปดสิบห้าบาทสามสิบหกสตางค์) โดยหลักประกันของจะต้องมีระยะเวลาการค้ำประกันตั้งแต่วันยื่นซองข้อเสนอด้านเทคนิคครบคลุมไปจนถึงวันสิ้นสุดการยื่นราคาโดยหลักประกันให้ใช้อย่างหนึ่งอย่างใด ดังต่อไปนี้

##### ๕.๑ เงินสด

๕.๒ เช็คที่ธนาคารสั่งจ่ายให้แก่ “มหาวิทยาลัยสวนดุสิต” โดยเป็นเช็คลงวันที่ที่ยื่นซองเอกสารทางด้านเทคนิค หรือก่อนหน้านั้นไม่เกิน ๓ วันทำการของทางราชการ

๕.๓ หนังสือค้ำประกันของธนาคารในประเทศตามแบบหนังสือค้ำประกันดังระบุในข้อ ๑.๖ (๑)

๕.๔ หนังสือค้ำประกันของบริษัทเงินทุน หรือบริษัทเงินทุนหลักทรัพย์ ที่ได้รับอนุญาตให้ประกอบกิจการเงินทุนเพื่อการพาณิชย์และประกอบธุรกิจค้ำประกันตามประกาศของธนาคารแห่งประเทศไทย ซึ่งได้แจ้งเวียนชื่อให้ส่วนราชการต่าง ๆ ทราบแล้ว โดยอนุโลมให้ใช้ตามแบบหนังสือค้ำประกันดังระบุในข้อ ๑.๖ (๑)

##### ๕.๕ พันธบัตรรัฐบาลไทย

หลักประกันของตามข้อนี้ มหาวิทยาลัยจะคืนให้ผู้ประสงค์จะเสนอราคาหรือผู้ค้ำประกันภายใน ๑๕ วัน นับถัดจากวันที่ได้พิจารณาในเบื้องต้นเรียบร้อยแล้ว เว้นแต่ผู้มีสิทธิเสนอการารายที่คัดเลือกไว้ซึ่งเสนอราคาต่ำสุดจะคืนให้ต่อเมื่อได้ทำสัญญาหรือข้อตกลง หรือเมื่อผู้มีสิทธิเสนอราคาได้พ้นจากข้อผูกพันแล้ว

การคืนหลักประกันของไม่ว่ากรณีใด ๆ จะคืนให้โดยไม่มีดอกเบี้ย

#### ๖. หลักเกณฑ์และสิทธิในการพิจารณาราคา

๖.๑ ในการประกวดราคาจ้างด้วยวิธีการทางอิเล็กทรอนิกส์นี้ มหาวิทยาลัยจะพิจารณาตัดสินด้วยราคารวม

๖.๒ หากผู้ประสงค์จะเสนอการารายใดมีคุณสมบัติไม่ถูกต้องตามข้อ ๒. หรือยื่นหลักฐานการเสนอราคาไม่ถูกต้อง หรือไม่ครบถ้วนตามข้อ ๓. หรือยื่นเอกสารประกวดราคาจ้างด้วยวิธีการทางอิเล็กทรอนิกส์ไม่ถูกต้องตามข้อ ๔. แล้ว คณะกรรมการประกวดราคาจะไม่รับพิจารณาข้อเสนอดังกล่าวของผู้ประสงค์จะเสนอการารายนั้น เว้นแต่เป็นข้อผิดพลาด หรือผิดพลาดเพียงเล็กน้อย หรือผิดพลาดไปจากเงื่อนไขของเอกสารประกวดราคาจ้างด้วยวิธีการทางอิเล็กทรอนิกส์ ในส่วนที่มีสาระสำคัญ ทั้งนี้ เฉพาะในกรณีที่พิจารณาเห็นว่าจะเป็นประโยชน์ต่อมหาวิทยาลัยเท่านั้น

๖.๓ มหาวิทยาลัยสงวนสิทธิไม่พิจารณาราคาของผู้ประสงค์จะเสนอราคา โดยไม่มีการผ่อนผันในกรณี ดังต่อไปนี้

(๑) ไม่ปรากฏชื่อผู้ประสงค์จะเสนอการารายนั้น ในบัญชีผู้รับเอกสารประกวดราคาจ้างด้วยวิธีการทางอิเล็กทรอนิกส์ หรือในหลักฐานการรับเอกสารประกวดราคาจ้างด้วยวิธีการทางอิเล็กทรอนิกส์ของมหาวิทยาลัย

(๒) เสนอรายละเอียดแตกต่างไปจากเงื่อนไขที่กำหนดในเอกสารประกวดราคาจ้างด้วยวิธีการทางอิเล็กทรอนิกส์ที่เป็นสาระสำคัญ หรือมีผลทำให้เกิดความได้เปรียบเสียเปรียบระหว่างผู้ประสงค์จะเสนอราคารายอื่น

๖.๔ ในการตัดสินใจการประกวดราคาราคาจ้างด้วยวิธีการทางอิเล็กทรอนิกส์หรือในการทำสัญญา คณะกรรมการประกวดราคา หรือมหาวิทยาลัยมีสิทธิให้ผู้ประสงค์จะเสนอราคา ชี้แจงข้อเท็จจริง สภาพ ฐานะ หรือข้อเท็จจริงอื่นใดที่เกี่ยวข้องกับผู้ประสงค์จะเสนอราคาได้ มหาวิทยาลัยมีสิทธิที่จะไม่รับราคาหรือไม่ทำสัญญาหากหลักฐานดังกล่าวไม่มีความเหมาะสม หรือไม่ถูกต้อง

๖.๕ มหาวิทยาลัยทรงไว้ซึ่งสิทธิที่จะไม่รับราคาต่ำสุด หรือราคาหนึ่งราคาใด หรือราคาที่เสนอทั้งหมดก็ได้ และอาจพิจารณาเลือกจ้าง ในจำนวน หรือขนาด หรือเฉพาะรายการหนึ่งรายการใด หรืออาจจะยกเลิกการประกวดราคาจ้างด้วยวิธีการทางอิเล็กทรอนิกส์โดยไม่พิจารณาจัดจ้างเลยก็ได้แต่จะพิจารณา ทั้งนี้เพื่อประโยชน์ของทางราชการเป็นสำคัญ. และให้ถือว่าการตัดสินใจของมหาวิทยาลัยเป็นเด็ดขาด ผู้ประสงค์จะเสนอราคาหรือผู้มีสิทธิเสนอราคาจะเรียกร้องค่าเสียหายใด ๆ ไม่ได้ รวมทั้งมหาวิทยาลัยจะพิจารณายกเลิกการประกวดราคาจ้างด้วยวิธีการทางอิเล็กทรอนิกส์ และลงโทษผู้มีสิทธิเสนอราคาเป็นผู้ทำงาน ไม่ว่าจะเป็นผู้มีสิทธิเสนอราคาที่ได้รับการคัดเลือกหรือไม่ก็ตาม หากมีเหตุที่เชื่อได้ว่า การเสนอราคากระทำการโดยไม่สุจริต เช่น การเสนอราคาอันเป็นเท็จ หรือใช้ชื่อบุคคลธรรมดา หรือนิติบุคคลอื่นมาเสนอราคาแทน เป็นต้น

ในกรณีที่ผู้มีสิทธิเสนอราคารายที่เสนอราคาต่ำสุด เสนอราคาต่ำจนคาดหมายได้ว่าไม่อาจดำเนินงานตามสัญญาได้ คณะกรรมการประกวดราคาหรือมหาวิทยาลัย จะให้ผู้เสนอราคานั้นชี้แจงและแสดงหลักฐานที่ทำให้เชื่อได้ว่าผู้มีสิทธิเสนอราคาสามารถดำเนินงานตามการประกวดราคาจ้างด้วยวิธีการทางอิเล็กทรอนิกส์ให้เสร็จสมบูรณ์ หากคำชี้แจงไม่เป็นที่รับฟังได้ มหาวิทยาลัยมีสิทธิที่จะไม่รับราคาของผู้มีสิทธิเสนอราคารายนั้น

๖.๖ ในกรณีที่ปรากฏข้อเท็จจริงภายหลังจากการประกวดราคาจ้างด้วยวิธีการทางอิเล็กทรอนิกส์ว่าผู้ประสงค์จะเสนอราคาที่ได้รับการคัดเลือกเป็นผู้มีสิทธิเสนอราคาที่มีผลประโยชน์ร่วมกันกับผู้มีสิทธิเสนอราคารายอื่น หรือเป็นผู้มีผลประโยชน์ร่วมกันระหว่างผู้มีสิทธิเสนอราคากับผู้ให้บริการตลาดกลางอิเล็กทรอนิกส์ วันประกาศประกวดราคาจ้างด้วยวิธีการทางอิเล็กทรอนิกส์ หรือเป็นผู้มีสิทธิเสนอราคาที่ทำกรทำการอันเป็นการขัดขวางการแข่งขันราคาอย่างเป็นธรรมตามข้อ ๑.๘ มหาวิทยาลัยมีอำนาจที่จะตัดรายชื่อผู้มีสิทธิเสนอราคาดังกล่าวและมหาวิทยาลัยจะพิจารณาลงโทษผู้มีสิทธิเสนอราคารายนั้นเป็นผู้ทำงาน

### ๗. การทำสัญญาจ้าง

ผู้ชนะการประกวดราคาจ้างด้วยวิธีการทางอิเล็กทรอนิกส์ (ผู้รับจ้าง) จะต้องทำสัญญาจ้างตามแบบสัญญาดังระบุในข้อ ๑.๕ กับมหาวิทยาลัย ภายใน ๗ วัน นับถัดจากวันที่ได้รับแจ้ง และจะต้องวางหลักประกันสัญญาเป็นจำนวนเงินเท่ากับร้อยละ ๕ ของราคาค่าจ้างที่ประกวดราคาจ้างด้วยวิธีการทางอิเล็กทรอนิกส์ได้ ให้มหาวิทยาลัยยึดถือไว้ในขณะทำสัญญา โดยใช้หลักประกันอย่างหนึ่งอย่างใด ดังต่อไปนี้

๗.๑ เงินสด

๗.๒ เชื้อที่ธนาคารสั่งจ่ายให้แก่ “มหาวิทยาลัยสวนดุสิต” โดยเป็นเช็คลงวันที่ทำสัญญาหรือก่อนหน้านั้นไม่เกิน ๓ วันทำการของทางราชการ

๗.๓ หนังสือค้ำประกันของธนาคารภายในประเทศ ตามแบบหนังสือค้ำประกันดังระบุในข้อ๑.๖(๒)

๗.๔ หนังสือค้ำประกันของบริษัทเงินทุน หรือบริษัทเงินทุนหลักทรัพย์ที่ได้รับอนุญาตให้ประกอบกิจการเงินทุนเพื่อการพาณิชย์และประกอบธุรกิจค้ำประกัน ตามประกาศของธนาคารแห่งประเทศไทยซึ่งได้แจ้งชื่อเวียนให้ส่วนราชการต่าง ๆ ทราบแล้ว โดยอนุโลมให้ใช้ตามแบบหนังสือค้ำประกันดังระบุในข้อ๑.๖ (๒)

๗.๕ พันธบัตรรัฐบาลไทย

หลักประกันนี้จะคืนให้ โดยไม่มีดอกเบี้ยภายใน ๑๕ วัน นับถัดจากวันที่คู่สัญญาพ้นจากข้อผูกพันตามสัญญาจ้างแล้ว

๘. ค่าจ้างและการจ่ายเงิน

กำหนดการจ่ายค่าจ้างงวดเดียว

๙. อัตราค่าปรับ

ค่าปรับตามแบบสัญญาจ้าง และจะกำหนดในอัตราร้อยละ ๐.๑๐ ของค่าจ้างตามสัญญาต่อวัน

๑๐. การรับประกันความชำรุดบกพร่อง

ผู้ชนะการประกวดราคาจ้างด้วยวิธีการทางอิเล็กทรอนิกส์ ซึ่งได้ทำข้อตกลงเป็นหนังสือหรือทำสัญญาจ้างตามแบบดังระบุในข้อ ๑.๕ แล้วแต่กรณี จะต้องรับประกันความชำรุดบกพร่องของงานจ้างที่เกิดขึ้นภายในระยะเวลาไม่น้อยกว่า ๒ ปี นับถัดจากวันที่มหาวิทยาลัยได้รับมอบงาน โดยผู้รับจ้างต้องบริหารจัดการซ่อมแซมแก้ไขให้ใช้งานได้ดังเดิมภายใน ๗ วัน นับถัดจากวันที่ได้รับแจ้งความชำรุดบกพร่อง

๑๑. ข้อสงวนสิทธิในการเสนอราคาและอื่นๆ

๑๑.๑ เงินค่าจ้างสำหรับงานจ้างครั้งนี้ ได้มาจากเงินงบประมาณแผ่นดิน

ราคากลางของงานจ้างปรับปรุงในการประกวดราคาจ้างด้วยวิธีการทางอิเล็กทรอนิกส์ครั้งนี้ เป็นเงินทั้งสิ้น ๗,๐๙๕,๗๐๗.๑๙ บาท (เจ็ดล้านเก้าหมื่นห้าพันเจ็ดร้อยเจ็ดบาทสิบเก้าสตางค์)

๑๑.๒ เมื่อมหาวิทยาลัยได้คัดเลือกผู้มีสิทธิเสนอราคารายใดให้เป็นผู้รับจ้าง และได้ตกลงจ้างตามการประกวดราคาจ้างด้วยวิธีการทางอิเล็กทรอนิกส์แล้ว ถ้าผู้รับจ้างจะต้องส่งหรือนำสิ่งของมาเพื่องานจ้างดังกล่าวเข้ามาจากต่างประเทศ และของนั้นต้องนำเข้ามาโดยทางเรือในเส้นทางที่มีเรือไทยเดินอยู่และสามารถให้บริการรับขนได้ตามที่รัฐมนตรีว่าการกระทรวงคมนาคมประกาศกำหนด ผู้มีสิทธิเสนอราคาซึ่งเป็นผู้รับจ้างจะต้องปฏิบัติตามกฎหมายว่าด้วยการส่งเสริมการพาณิชย์ ดังนี้

(๑) แจ้งการส่งหรือนำสิ่งของดังกล่าวเข้ามาจากต่างประเทศ ต่อกรมเจ้าท่าภายใน ๗ วัน นับตั้งแต่วันที่ผู้รับจ้างส่ง หรือซื้อขายของจากต่างประเทศ เว้นแต่เป็นของที่รัฐมนตรีว่าการกระทรวงคมนาคมประกาศยกเว้นให้บรรทุกโดยเรืออื่นได้

(๒) จัดการให้สิ่งของดังกล่าวบรรทุกโดยเรือไทย หรือเรือที่มีสิทธิเช่นเดียวกับเรือไทยจากต่างประเทศมายังประเทศไทย เว้นแต่จะได้รับอนุญาตจากกรมเจ้าท่าให้บรรทุกสิ่งของนั้น โดยเรืออื่นที่มีธงเรือไทย ซึ่งจะต้องได้รับอนุญาตเช่นนั้นก่อนบรรทุกของลงเรืออื่น หรือเป็นของที่รัฐมนตรีว่าการกระทรวงคมนาคมประกาศยกเว้นให้บรรทุกโดยเรืออื่น

(๓) ในกรณีที่ไม่ปฏิบัติตาม (๑) หรือ (๒) ผู้รับจ้างจะต้องรับผิดชอบตามกฎหมายว่าด้วยการส่งเสริมการพาณิชย์

๑๑.๓ ผู้ประสงค์จะเสนอราคาซึ่งได้ยื่นเอกสารประกวดราคาด้วยวิธีการทางอิเล็กทรอนิกส์ต่อมหาวิทยาลัยแล้ว จะถอนตัวออกจากการประกวดราคามีได้ และเมื่อได้รับการคัดเลือกให้เป็นผู้มีสิทธิเสนอราคาแล้วต้องเข้าร่วมเสนอราคาด้วยวิธีการทางอิเล็กทรอนิกส์ตามเงื่อนไขที่กำหนดไว้ในข้อ ๔.๗ (๔) (๕) (๖) และ (๗) มิฉะนั้นมหาวิทยาลัยจะริบหลักประกันของจำนวนร้อยละ ๒.๕ ของวงเงินที่จัดหาทันที และอาจพิจารณาเรียกร้องให้ชดใช้ความเสียหายอื่น (ถ้ามี) รวมทั้งอาจพิจารณาให้เป็นผู้ทำงานได้ หากมีพฤติกรรมเป็นการขัดขวางการแข่งขันราคาอย่างเป็นธรรม

๑๑.๔ ผู้ประสงค์จะเสนอราคาซึ่งมหาวิทยาลัยได้คัดเลือกแล้ว ไม่ไปทำสัญญาหรือข้อตกลงภายในเวลาที่ทางราชการกำหนดตั้งระบุในข้อ ๗. มหาวิทยาลัยจะริบหลักประกันซองหรือเรียกธำจจากผู้ออกหนังสือค้ำประกันของทันที และอาจพิจารณาเรียกธำจให้ชดใช้ความเสียหายอื่น (ถ้ามี) รวมทั้งจะพิจารณาให้เป็นผู้ทำงานตามระเบียบของทางราชการ

๑๑.๕ มหาวิทยาลัยสงวนสิทธิที่จะแก้ไขเพิ่มเติมเงื่อนไข หรือข้อกำหนดในแบบสัญญาให้เป็นไปตามความเห็นของสำนักงานอัยการสูงสุด (ถ้ามี)

## ๑๒. การปรับราคาค่างานก่อสร้าง

การปรับราคาค่างานก่อสร้างตามสูตรการปรับราคาตั้งระบุในข้อ ๑.๗ จะนำมาใช้ในกรณีที่ค่างานก่อสร้างลดลงหรือเพิ่มขึ้น โดยวิธีการต่อไปนี้

๑๒.๑ สัญญาแบบปรับราคานี้ ให้ใช้กับงานก่อสร้างทุกประเภทรวมถึงงานปรับปรุงและซ่อมแซมซึ่งเบิกจ่ายค่างานในลักษณะหมวดค่าครุภัณฑ์ ที่ดินและสิ่งก่อสร้าง หมวดเงินอุดหนุนและหมวดรายจ่ายอื่นที่เบิกจ่ายในลักษณะค่าที่ดินและสิ่งก่อสร้าง ที่อยู่ในเงื่อนไขและหลักเกณฑ์ตามที่ได้กำหนดนี้

๑๒.๒ สัญญาแบบปรับราคาได้นี้ ให้ใช้ทั้งในกรณีเพิ่มหรือลดค่างานจากค่างานเดิมตามเดิมตามสัญญาเมื่อดัชนีราคาซึ่งจัดทำขึ้นโดยกระทรวงพาณิชย์มีการเปลี่ยนแปลงสูงขึ้นหรือลดลงจากเดิมขณะเมื่อวันเสนอราคา สำหรับกรณีที่จัดจ้างโดยวิธีอื่นให้ใช้วันเปิดซองของราคาแทน

๑๒.๓ การขอเงินเพิ่มค่างานก่อสร้างตามสัญญาแบบปรับราคาได้นี้ เป็นหน้าที่ของผู้รับจ้างที่จะต้องเรียกธำจภายในกำหนด ๙๐ วัน นับตั้งแต่วันที่ผู้รับจ้างได้ส่งมอบงานงวดสุดท้าย หากพ้นกำหนดนี้ไปแล้วผู้รับจ้างไม่มีสิทธิที่จะเรียกธำจเงินเพิ่มค่างานก่อสร้างจากผู้ว่าจ้างได้อีกต่อไป และในกรณีที่ผู้ว่าจ้างจะต้องเรียกเงินคืนจากผู้รับจ้าง ให้ผู้ว่าจ้างที่เป็นคู่สัญญาเรียกเงินคืนจากผู้รับจ้างโดยเร็ว ๆ หรือให้หักค่างานของงวดต่อไปหรือหักเงินจากหลักประกันสัญญาแล้วแต่กรณี

๑๒.๔ การพิจารณาคำนวณเงินเพิ่มหรือลด และการจ่ายเงินเพิ่มหรือเรียกคืนจากผู้รับจ้างตามเงื่อนไขของสัญญาแบบปรับราคาได้ ต้องได้รับการตรวจสอบและเห็นชอบจากสำนักงบประมาณ ให้ถือการพิจารณาวินิจฉัยของสำนักงบประมาณเป็นที่สิ้นสุด

๑๒.๕ การคำนวณค่า K จากสูตรตามลักษณะงานนั้น ให้ใช้ตัวเลขดัชนีราคาวัสดุก่อสร้างของกระทรวงพาณิชย์ โดยใช้ฐานของปี 2530 เป็นเกณฑ์ในการคำนวณ

สูตรการปรับราคา (สูตรค่า K) จะต้องคงที่ ที่ระดับที่กำหนดไว้ในวันแล้วเสร็จตามที่กำหนดไว้ในสัญญา หรือภายในระยะเวลาที่มหาวิทยาลัยได้ขยายออกไป โดยจะใช้สูตรของทางราชการที่ระบุในข้อ ๑.๗

๑๒.๖ การคำนวณค่า K กำหนดให้ใช้เลขทศนิยม ๓ ตำแหน่งทุกขั้นตอนโดยไม่มี การปัดเศษปัดเศษและกำหนดให้ทำเลขสัมพันธ์ (เปรียบเทียบ) ให้เป็นผลสำเร็จก่อนแล้วจึงนำผลลัพธ์ไปคูณกับตัวเลขที่หน้าเลขสัมพันธ์นั้น

๑๒.๗ ให้พิจารณาเงินเพิ่มหรือลดราคาค่างานจากราคาที่ผู้รับจ้างทำสัญญาตกลงกับผู้ว่าจ้างเมื่อค่า K ตามสูตรสำหรับงานก่อสร้างนั้น ในเดือนที่ส่งมอบมีค่าเปลี่ยนแปลงไปจากค่า K ในเดือนเสนอราคา มากกว่า ๔ % ขึ้นไป โดยนำเฉพาะส่วนที่เกิน ๔ % มาคำนวณ ปรับเพิ่มหรือลดค่างานแล้วแต่กรณี (โดยไม่คิด ๔ % แรกให้)

๑๒.๘ ในกรณีที่ผู้รับจ้างไม่สามารถทำการก่อสร้างให้แล้วเสร็จ ตามระยะเวลาในสัญญาโดยเป็นความผิดของผู้รับจ้าง ค่า K ตามสูตรต่างๆ ที่จะนำมาใช้ในการคำนวณค่างานให้ใช้ค่า K ของเดือนสุดท้ายตามอายุสัญญาหรือ K ของเดือนที่ส่งมอบงานจริง แล้วแต่ที่ว่าค่า K ตัวใดจะมีค่าน้อยกว่า

๑๒.๙ การจ่ายเงินแต่ละงวดให้จ่ายค่าจ้างงานที่ผู้รับจ้างทำให้แต่ละงวดตามสัญญาไปก่อน ส่วนค่างานเพิ่มหรือค่างานลดซึ่งจะคำนวณได้ต่อเมื่อทราบดัชนีราคาวัสดุก่อสร้างซึ่งนำมาคำนวณหาค่า K ของเดือนที่ส่งมอบงานงวดนั้นๆ เป็นที่แน่นอนแล้ว เมื่อคำนวณเงินเพิ่มได้ให้ขอทำความตกลงเรื่องการเงินกับมหาวิทยาลัย

### ๑๓. มาตรฐานฝีมือช่าง

เมื่อมหาวิทยาลัยได้คัดเลือกผู้มีสิทธิเสนอราคา รายใดให้เป็นผู้รับจ้าง และได้ตกลงจ้างก่อสร้างตามประกาศนี้แล้ว ผู้มีสิทธิเสนอราคาจะต้องตกลงว่าในการปฏิบัติงานก่อสร้างดังกล่าว ผู้มีสิทธิเสนอราคาจะต้องมีและใช้ผู้ผ่านการทดสอบมาตรฐานฝีมือช่างจากหน่วยงานราชการและ/หรือหน่วยงานที่ได้รับการรับรองจากราชการ หรือผู้มีวุฒิปับตร ระดับ ป.ว.ช., ป.ว.ส. และ ป.ว.ท. หรือเทียบเท่าจากสถาบันการศึกษาที่ ก.พ. รับรองให้เข้ารับราชการได้ ในอัตราไม่ต่ำกว่าร้อยละ ๑๐ ของแต่ละสาขาช่างแต่จะต้องมีช่างจำนวนอย่างน้อย ๑ คน ในแต่ละสาขาช่างดังต่อไปนี้

- ๑๓.๑ ช่างเชื่อม
- ๑๓.๒ ช่างไฟฟ้า
- ๑๓.๓ ช่างก่อสร้าง
- ๑๓.๔ ช่างท่อและสุขภัณฑ์
- ๑๓.๕ ช่างโยธา

### ๑๔. การปฏิบัติตามกฎหมายและระเบียบ

ในระหว่างระยะเวลาการก่อสร้าง ผู้รับจ้างพึงปฏิบัติตามหลักเกณฑ์ที่กฎหมายและระเบียบได้กำหนดไว้โดยเคร่งครัด

.....  
มหาวิทยาลัยสวนดุสิต  
วันที่ .....

### หมายเหตุ

ผู้ประสงค์จะเสนอราคา หมายถึง ผู้ชายหรือหรือผู้รับจ้าง ที่เข้ารับการคัดเลือกจากมหาวิทยาลัย เพื่อเป็นผู้มีสิทธิเสนอราคา

ผู้มีสิทธิเสนอราคา หมายถึง ผู้ประสงค์จะเสนอราคาที่ได้รับการคัดเลือกจากมหาวิทยาลัย ให้เป็นผู้มีสิทธิเสนอราคาด้วยวิธีการทางอิเล็กทรอนิกส์

การนับระยะเวลาค้ำประกันของตามข้อ ๕. ให้นับเป็น ๒ ช่วงเวลาติดต่อกัน คือ ช่วงแรก ตั้งแต่วันยื่นซองข้อเสนอทางด้านเทคนิคจนถึงวันยื่นยันราคาสุดท้าย (วันเสนอรราคา) และนับต่อเนื่องกันในช่วงที่สอง คือ ตั้งแต่วันถัดจากวันยื่นยันราคาสุดท้าย จนถึงวันสิ้นสุดการยื่นราคา ตัวอย่างเช่น กำหนดวันยื่นซองข้อเสนอทางด้านเทคนิค วันที่ ๑ เมษายน ๒๕๔๙ กำหนดวันเสนอรราคาวันที่ ๒๐ เมษายน ๒๕๔๙ และกำหนดยื่นราคา ๓๐ วัน นับแต่วันยื่นยันราคาสุดท้าย การนับระยะเวลาการค้ำประกันของคือ วันที่ ๑ เมษายน ๒๕๔๙ จนถึงวันที่ ๒๐ เมษายน ๒๕๔๙ และนับต่อเนื่องในช่วงที่สอง ให้เริ่มนับตั้งแต่วันที่ ๒๑ เมษายน ๒๕๔๙ จนถึงวันที่ ๒๐ พฤษภาคม ๒๕๔๙ (รวม ๓๐ วัน) ดังนั้นระยะเวลาการนับหลักประกันของคือ ตั้งแต่วันที่ ๑ เมษายน ๒๕๔๙ จนถึงวันที่ ๒๐ พฤษภาคม ๒๕๔๙

\*\*\*\* การใช้ดุลพินิจตามเงื่อนไขที่กำหนด ข้อ ๖.๕ หน่วยงานจะต้องใช้ดุลพินิจโดยชอบด้วยกฎหมายระเบียบที่เกี่ยวข้อง ประกอบกับต้องมีหลักฐานและข้อเท็จจริงที่ชัดเจนโดยปราศจากข้อโต้แย้งในด้านคุณภาพ คุณสมบัติทางเทคนิค หรือเหตุอื่นใดว่า สินค้า บริการ งานจ้างดังกล่าวไม่เป็นประโยชน์ต่อทางราชการ

สำหรับเงื่อนไขคุณสมบัติของผู้ประสงค์จะเสนอรราคา ตามข้อ ๒.๖ ถึงข้อ ๒.๘ เป็นไปตามแนวทางที่คณะกรรมการ ป.ป.ช. กำหนด

การเสนอลดราคาขั้นต่ำ (Minimum Bid) ให้หน่วยงานที่จะจัดหาพัสดุคำนวณวงเงินการเสนอลดราคาขั้นต่ำแต่ละครั้งในอัตราร้อยละ ๐.๒ ของราคาสูงสุดของการประกวดราคาด้วยวิธีการทางอิเล็กทรอนิกส์ หากคำนวณแล้วมีเศษของหลักหน่วยนับใด ๆ ให้ปัดเศษดังกล่าวเป็นหน่วยนับนั้น โดยไม่ต้องมีเศษของแต่ละหน่วยนับ เพื่อความชัดเจน และป้องกันความผิดพลาดในการเสนอลดราคาขั้นต่ำแต่ละครั้ง เช่น กรณีราคาสูงสุดของการประกวดราคาฯ ๑๕๕,๖๕๗,๐๐๐ บาท คำนวณร้อยละ ๐.๒ ได้เท่ากับ ๓๑๑,๓๑๔ บาท ให้กำหนดการเสนอลดราคาขั้นต่ำ (Minimum Bid) ไม่น้อยกว่าครั้งละ ๓๐๐,๐๐๐ บาท ราคาสูงสุดของการประกวดราคาฯ ๔๔,๕๖๗,๕๐๐ บาท คำนวณร้อยละ ๐.๒ ได้เท่ากับ ๘๙,๑๓๕ บาท ให้กำหนดการเสนอลดราคาขั้นต่ำ (Minimum Bid) ไม่น้อยกว่าครั้งละ ๘๐,๐๐๐ บาท ราคาสูงสุดของการประกวดราคาฯ ๗,๗๘๙,๐๐๐ บาท คำนวณร้อยละ ๐.๒ ได้เท่ากับ ๑๕,๕๗๘ บาท ให้กำหนดการเสนอลดราคาขั้นต่ำ (Minimum Bid) ไม่น้อยกว่าครั้งละ ๑๐,๐๐๐ บาท ทั้งนี้ ผู้เสนอรราคาสามารถเสนอลดราคาขั้นต่ำสูงกว่าราคาขั้นต่ำที่กำหนดได้ เช่น กรณีกำหนดการเสนอลดราคาขั้นต่ำ (Minimum Bid) ไม่น้อยกว่าครั้งละ ๓๐๐,๐๐๐ บาท ผู้เสนอรราคาสามารถเสนอลดราคาได้ครั้งละมากกว่า ๓๐๐,๐๐๐ บาท ได้ และการเสนอลดราคาครั้งถัด ๆ ไป ต้องเสนอลดราคาตามที่กำหนดจากราคาครั้งสุดท้ายที่เสนอลดแล้ว สำหรับกรณีการจัดหาพัสดุที่หน่วยงานที่จะจัดหาพัสดุ กำหนดให้เสนอรราคาในลักษณะการเสนอรราคาต่อหน่วย เห็นควรให้หน่วยงานกำหนดให้เสนอรราคาและพิจารณาในลักษณะการเสนอรราคารวม เพื่อให้สามารถปฏิบัติตามหลักเกณฑ์ดังกล่าวข้างต้นได้