



ประกาศมหาวิทยาลัยราชภัฏสวนดุสิต
เรื่อง ประกวดราคาซื้อครุภัณฑ์ประกอบอาคารเอนกประสงค์ ๑ ระบบ
ด้วยวิธีการทางอิเล็กทรอนิกส์ เลขที่ ๑/ ๒๕๕๘

ด้วยมหาวิทยาลัยราชภัฏสวนดุสิต มีความประสงค์จะประกวดราคาครุภัณฑ์ประกอบอาคารเอนกประสงค์ ๑ ระบบ ด้วยวิธีการทางอิเล็กทรอนิกส์ โดยมีคุณลักษณะตามรายละเอียดแนบท้ายเอกสารประกวดราคาด้วยวิธีการทางอิเล็กทรอนิกส์ เลขที่ ๑ / ๒๕๕๘

ผู้ประสงค์จะเสนอราคาจะต้องมีคุณสมบัติ ดังต่อไปนี้

๑. ผู้ประสงค์จะเสนอราคาต้องเป็นนิติบุคคล หรือผู้มีอาชีพขายพัสดุที่ประกวดราคาในครั้งนี้

๒. ผู้ประสงค์จะเสนอราคาต้องไม่เป็นผู้ที่ถูกระบุชื่อไว้ในบัญชีรายชื่อผู้ทำงานของทางราชการ และได้แจ้งเวียนชื่อแล้ว หรือไม่เป็นผู้ที่ได้รับผลของการสั่งให้นิติบุคคลหรือบุคคลอื่นเป็นผู้ทำงานตามระเบียบของทางราชการ

๓. ผู้ประสงค์จะเสนอราคาต้องไม่เป็นผู้มีผลประโยชน์ร่วมกันกับผู้ประสงค์จะเสนอราคา รายอื่น และ/หรือไม่เป็นผู้มีผลประโยชน์ร่วมกันระหว่างผู้ประสงค์จะเสนอราคากับผู้ให้บริการตลาดกลางอิเล็กทรอนิกส์ ณ วันประกาศประกวดราคาซื้อด้วยวิธีการทางอิเล็กทรอนิกส์ หรือไม่เป็นผู้กระทำการอันเป็นการขัดขวางการแข่งขันราคาอย่างเป็นธรรม ในการประกวดราคาด้วยวิธีการทางอิเล็กทรอนิกส์ครั้งนี้

๔. ผู้ประสงค์จะเสนอราคาต้องไม่เป็นผู้ได้รับเอกสิทธิ์หรือความคุ้มกัน ซึ่งอาจปฏิเสธไม่ยอมขึ้นศาลไทย เว้นแต่รัฐบาลของผู้ประสงค์จะเสนอราคาได้มีคำสั่งให้สละสิทธิ์ความคุ้มกันเช่นนั้น

๕. ผู้ประสงค์จะเสนอราคาต้องเป็นนิติบุคคลและมีผลงานปรับปรุงระบบโสตทัศนูปกรณ์ ห้องประชุมและครุภัณฑ์สำนักงานพร้อมติดตั้ง โดยทั้งนี้ผลงานดังกล่าว ต้องมีมูลค่างานติดตั้งครุภัณฑ์เกี่ยวกับระบบโสตทัศนูปกรณ์และครุภัณฑ์สำนักงานไม่น้อยกว่า ๕,๕๔๒,๒๐๐.๐๐ บาท (ห้าล้านห้าแสนสี่หมื่นสองพันสองร้อยบาทถ้วน) ซึ่งเป็นผลงานในสัญญาเดี่ยวและเป็นคู่สัญญาโดยตรงกับส่วนราชการหน่วยงานตามกฎหมายว่าด้วยระเบียบบริหารราชการส่วนท้องถิ่น หน่วยงานอื่นซึ่งมีกฎหมายบัญญัติให้มีฐานะเป็นราชการบริหารส่วนท้องถิ่น รัฐวิสาหกิจ หรือหน่วยงานเอกชนที่เป็นเจ้าของงบประมาณหรือโครงการนั้น ๆ ที่มหาวิทยาลัยราชภัฏสวนดุสิตเชื่อถือได้ (กรณีเป็นผลงานเอกชนจะต้องมีหลักฐานใบรับเงินทุกงวดตลอดจนหลักฐานการเสียภาษีของงานนั้นจากกรมสรรพากรแนบมาด้วย) อายุผลงานไม่เกิน ๕ ปีนับจากวันส่งมอบงานจนถึงวันยื่นซองประมูล โดยแนบสำเนาหนังสือรับรองผลงานและสำเนาสัญญา พร้อมรับรองสำเนาถูกต้องทุกแผ่นทั้งนี้มหาวิทยาลัยไม่รับพิจารณาผลงานของผู้รับจ้าง หรือผู้ขายที่เป็นคู่สัญญาซึ่งมีการรับช่วงงานทั้งหมดหรือบางส่วน ไม่ว่าจะเป็นการรับช่วงงานมาจากผู้อื่น ทั้งนี้ผู้เสนอราคาต้องพร้อมที่จะให้คณะกรรมการตรวจสอบดูหนังสือรับรองผลงานและคู่สัญญาฉบับจริง หากคณะกรรมการต้องการ และผลงานดังกล่าว มหาวิทยาลัยหรือคณะกรรมการประกวดราคามีสิทธิเข้าไปดูสถานที่หรือตรวจสอบผลงานนั้น เพื่อประกอบการพิจารณาคัดเลือกผู้เสนอราคาที่มีคุณภาพและคุณสมบัติที่เป็นประโยชน์ต่อทางราชการได้

๖. บุคคลหรือนิติบุคคลที่จะเข้าเป็นคู่สัญญาต้องไม่อยู่ในฐานะเป็นผู้ไม่แสดงบัญชีรายรับรายจ่ายหรือแสดงบัญชีรายรับรายจ่ายไม่ถูกต้องครบถ้วนในสาระสำคัญ

๗. บุคคลหรือนิติบุคคลที่จะเข้าเป็นคู่สัญญากับหน่วยงานของรัฐ ซึ่งได้ดำเนินการจัดซื้อจัดจ้างด้วยระบบอิเล็กทรอนิกส์ (e-Government Procurement : e-GP) ต้องลงทะเบียนในระบบอิเล็กทรอนิกส์ของกรมบัญชีกลางที่เว็บไซต์ศูนย์ข้อมูลจัดซื้อจัดจ้างภาครัฐ

๘. คู่สัญญาต้องรับและจ่ายเงินผ่านบัญชีธนาคาร เว้นแต่การรับจ่ายเงินแต่ละครั้งซึ่งมีมูลค่าไม่เกินสามหมื่นบาทคู่สัญญาอาจจ่ายเป็นเงินสดได้

กำหนดยื่นของเอกสารประกวดราคาด้วยวิธีการทางอิเล็กทรอนิกส์ ในวันที่ ๑๑ กุมภาพันธ์ ๒๕๕๘ ระหว่างเวลา ๐๙.๓๐ น. ถึง ๑๐.๓๐ น. ณ กองคลัง(กลุ่มงานพัสดุ) อาคาร ๑๓ ชั้น ๒ มหาวิทยาลัยราชภัฏสวนดุสิต และกำหนดเสนอราคาด้วยวิธีการทางอิเล็กทรอนิกส์ในวันที่ ๑๘ กุมภาพันธ์ ๒๕๕๘

ผู้สนใจติดต่อขอซื้อเอกสารประกวดราคาในราคาชุดละ ๓๐๐.๐๐ บาท (สามร้อยบาทถ้วน) ได้ที่กลุ่มงานพัสดุ อาคาร ๑๓ ชั้น ๒ มหาวิทยาลัยราชภัฏสวนดุสิต พร้อมทั้งนำเอกสารดังต่อไปนี้ไปมอบให้เจ้าหน้าที่พัสดุ ในการขอรับเอกสารประกวดราคา คือ

ก. สำเนาหนังสือรับรองของสำนักงานทะเบียนหุ้นส่วนบริษัท

ข. สำเนาหนังสือแสดงรายละเอียดวัตถุประสงค์/สำเนาใบทะเบียนภาษีมูลค่าเพิ่ม (ถ้ามี)

ค. หนังสือมอบอำนาจให้เป็นผู้รับเอกสารประกวดราคาและปิดอากรแสตมป์ตามประมวลรัษฎากรพร้อมสำเนาบัตรประจำตัวประชาชนของผู้มอบอำนาจและผู้รับมอบอำนาจ ในกรณีผู้มีอำนาจมอบอำนาจให้กระทำแทนพร้อมลงนามรับรองสำเนาถูกต้อง

สำเนาเอกสารตาม ก. และ ข. ให้ลงนามรับรองสำเนาถูกต้องโดยผู้มีอำนาจ

ทั้งนี้ กำหนดจำหน่ายเอกสารประกวดราคาตั้งแต่วันที่ ๒ กุมภาพันธ์ ๒๕๕๘ ถึงวันที่ ๖ กุมภาพันธ์ ๒๕๕๘ ระหว่างเวลา ๙.๐๐ น. ถึง ๑๖.๓๐ น. ในวันราชการ ดูรายละเอียดได้ที่เว็บไซต์ www.gprocurement.go.th หรือ www.dusit.ac.th หรือสอบถามทางโทรศัพท์หมายเลข ๐ ๒๒๔๔ ๕๑๑๐ ถึง ๕๑๑๔ หรือ ๐ ๒๖๖๘ ๗๔๖๔ ในวันและเวลาราชการ

ประกาศ ณ วันที่ ๓๐ มกราคม ๒๕๕๘



(ผู้ช่วยศาสตราจารย์พิทักษ์ จันทร์เจริญ)
อธิการบดีมหาวิทยาลัยราชภัฏสวนดุสิต

เอกสารประกวดราคาด้วยวิธีการทางอิเล็กทรอนิกส์ เลขที่ ๑ / ๒๕๕๘

ซื้อครุภัณฑ์ประกอบอาคารเอนกประสงค์ ๑ ระบบ

ตามประกาศมหาวิทยาลัยราชภัฏสวนดุสิต

ลงวันที่ ๓๐ มกราคม ๒๕๕๘

มหาวิทยาลัยราชภัฏสวนดุสิตซึ่งต่อไปนี้จะเรียกว่า “มหาวิทยาลัย” มีความประสงค์จะประกวดราคาซื้อครุภัณฑ์ประกอบอาคารเอนกประสงค์ ๑ ระบบ ด้วยวิธีการทางอิเล็กทรอนิกส์ ซึ่งพัสดุที่จะซื้อนี้ต้องเป็นของแท้ ของใหม่ ไม่เคยใช้งานมาก่อน ไม่เป็นของเก่าเก็บ อยู่ในสภาพที่จะใช้งานได้ทันที และมีคุณลักษณะเฉพาะตรงตามที่กำหนดไว้ในเอกสารประกวดราคาซื้อด้วยวิธีการทางอิเล็กทรอนิกส์ฉบับนี้ โดยมีข้อแนะนำและข้อกำหนดดังต่อไปนี้

๑. เอกสารแนบท้ายเอกสารประกวดราคาซื้อด้วยวิธีการทางอิเล็กทรอนิกส์

- ๑.๑ รายละเอียดคุณลักษณะเฉพาะ และ/หรือขอบเขตของงาน (Terms of Reference : TOR)
- ๑.๒ แบบใบยื่นข้อเสนอการประกวดราคาซื้อด้วยวิธีการทางอิเล็กทรอนิกส์
- ๑.๓ หนังสือแสดงเงื่อนไขการซื้อและการจ้างด้วยวิธีการทางอิเล็กทรอนิกส์
- ๑.๔ แบบสัญญาซื้อขาย
- ๑.๕ แบบหนังสือค้ำประกัน
 - (๑) หลักประกันซอง
 - (๒) หลักประกันสัญญา
- ๑.๖ บทนิยาม
 - (๑) ผู้ประสงค์จะเสนอราคาหรือผู้มีสิทธิเสนอราคาที่มีผลประโยชน์ร่วมกัน
 - (๒) การขัดขวางการแข่งขันราคาอย่างเป็นธรรม
- ๑.๗ แบบบัญชีเอกสาร
 - (๑) บัญชีเอกสารส่วนที่ ๑
 - (๒) บัญชีเอกสารส่วนที่ ๒

๒. คุณสมบัติของผู้ประสงค์จะเสนอราคา

๒.๑ ผู้ประสงค์จะเสนอราคาต้องเป็นนิติบุคคลผู้มีอาชีพขายพัสดุที่ประกวดราคาซื้อด้วยวิธีการทางอิเล็กทรอนิกส์ดังกล่าว

๒.๒ ผู้ประสงค์จะเสนอราคาต้องไม่เป็นผู้ถูกระบุชื่อไว้ในบัญชีรายชื่อผู้ทำงานของทางราชการ และได้แจ้งเวียนชื่อแล้ว หรือไม่เป็นผู้ที่ได้รับผลของการสั่งให้นิติบุคคลหรือบุคคลอื่นเป็นผู้ทำงานตามระเบียบของทางราชการ

๒.๓ ผู้ประสงค์จะเสนอราคาต้องไม่เป็นผู้ได้รับเอกสิทธิ์หรือความคุ้มกัน ซึ่งอาจจะปฏิเสธไม่ยอมขึ้นศาลไทย เว้นแต่รัฐบาลของผู้เสนอราคาได้มีคำสั่งให้สละสิทธิ์และความคุ้มกันเช่นนั้น

๒.๔ ผู้ประสงค์จะเสนอราคาต้องไม่เป็นผู้มีผลประโยชน์ร่วมกันกับผู้เสนอราคารายอื่นที่เข้ามาเข้าร่วมประกวดราคาให้แก่มหาวิทยาลัย และ/หรือ ต้องไม่เป็นผู้มีผลประโยชน์ร่วมกันระหว่างผู้เสนอราคากับผู้ให้บริการตลาดกลางทางอิเล็กทรอนิกส์ ณ วันประกาศประกวดราคาซื้อด้วยวิธีการทางอิเล็กทรอนิกส์ หรือไม่เป็นผู้กระทำการอันเป็นการขัดขวางการแข่งขันราคาอย่างเป็นธรรม ในการประกวดราคาจ้างด้วยวิธีการทางอิเล็กทรอนิกส์ครั้งนี้

๒.๕ ผู้ประสงค์จะเสนอราคาต้องเป็นนิติบุคคลและมีผลงานปรับปรุงระบบโสตทัศนูปกรณ์ ห้องประชุมและครุภัณฑ์สำนักงานพร้อมติดตั้ง โดยทั้งนี้ผลงานดังกล่าว ต้องมีมูลค่างานติดตั้งครุภัณฑ์ เกี่ยวกับระบบโสตทัศนูปกรณ์และครุภัณฑ์สำนักงานไม่น้อยกว่า ๕,๕๔๒,๒๐๐.๐๐ บาท (ห้าล้านห้าแสนสี่หมื่นสองพันสองร้อยบาทถ้วน) ซึ่งเป็นผลงานในสัญญาเดียวและเป็นคู่สัญญาโดยตรงกับส่วนราชการ หน่วยงานตามกฎหมายว่าด้วยระเบียบบริหารราชการส่วนท้องถิ่น หน่วยงานอื่นซึ่งมีกฎหมายบัญญัติให้มีฐานะเป็นราชการบริหารส่วนท้องถิ่น รัฐวิสาหกิจ หรือหน่วยงานเอกชนที่เป็นเจ้าของงบประมาณหรือโครงการนั้น ๆ ที่มหาวิทยาลัยราชภัฏสวนดุสิตเชื่อถือได้ (กรณีเป็นผลงานเอกชนจะต้องมีหลักฐานใบรับประกัน ทุกงวดตลอดจนหลักฐานการเสียภาษีของงานนั้นจากกรมสรรพากรแนบมาด้วย) อายุผลงานไม่เกิน ๕ ปีนับจากวันส่งมอบงานจนถึงวันสิ้นของประมวล โดยแนบสำเนาหนังสือรับรองผลงานและสำเนาสัญญา พร้อมรับรองสำเนาถูกต้องทุกแผ่นทั้งนี้มหาวิทยาลัยไม่รับพิจารณาผลงานของผู้รับจ้าง หรือผู้ขายที่เป็นคู่สัญญาซึ่งมีการรับช่วงงานทั้งหมดหรือบางส่วน ไม่ว่าจะเป็นการรับช่วงงานมาจากผู้อื่น ทั้งนี้ผู้เสนอราคาต้องพร้อมที่จะให้คณะกรรมการตรวจสอบดูหนังสือรับรองผลงานและคู่สัญญาฉบับจริง หากคณะกรรมการต้องการ และผลงานดังกล่าว มหาวิทยาลัยหรือคณะกรรมการประกวดราคามีสิทธิเข้าไปดูสถานที่หรือตรวจสอบผลงานนั้น เพื่อประกอบการพิจารณาคัดเลือกผู้เสนอราคาที่มีคุณภาพและคุณสมบัติที่เป็นประโยชน์ต่อทางราชการได้

๒.๖ บุคคลหรือนิติบุคคลที่จะเข้าเป็นคู่สัญญาต้องไม่อยู่ในฐานะเป็นผู้ไม่แสดงบัญชีรายรับรายจ่ายหรือแสดงบัญชีรายรับรายจ่ายไม่ถูกต้องครบถ้วนในสาระสำคัญ

๒.๗ บุคคลหรือนิติบุคคลที่จะเข้าเป็นคู่สัญญากับหน่วยงานของรัฐ ซึ่งได้ดำเนินการจัดซื้อจัดจ้างด้วยระบบอิเล็กทรอนิกส์ (e-Government Procurement : e-GP) ต้องลงทะเบียนในระบบอิเล็กทรอนิกส์ของกรมบัญชีกลางที่เว็บไซต์ศูนย์ข้อมูลจัดซื้อจัดจ้างภาครัฐ

๒.๘ คู่สัญญาต้องรับและจ่ายเงินผ่านบัญชีธนาคาร เว้นแต่การรับจ่ายเงินแต่ละครั้งซึ่งมีมูลค่าไม่เกินสามหมื่นบาทคู่สัญญาอาจจ่ายเป็นเงินสดได้

๓. หลักฐานการเสนอราคา

ผู้ประสงค์จะเสนอราคาจะต้องเสนอเอกสารหลักฐาน แยกเป็น ๒ ส่วน คือ

๓.๑ ส่วนที่ ๑ อย่างน้อยต้องมีเอกสารดังต่อไปนี้

(๑) ในกรณีผู้ประสงค์จะเสนอราคาเป็นนิติบุคคล

(ก) ห้างหุ้นส่วนจำกัดสามัญหรือห้างหุ้นส่วนจำกัด ให้ยื่นสำเนาหนังสือรับรองการจดทะเบียนนิติบุคคล บัญชีรายชื่อหุ้นส่วนผู้จัดการ ผู้มีอำนาจควบคุม พร้อมรับรองสำเนาถูกต้อง

(ข) บริษัทจำกัดหรือบริษัทมหาชนจำกัด ให้ยื่นสำเนาหนังสือรับรองการจดทะเบียนนิติบุคคล สำเนาหนังสือบริคณห์สนธิ บัญชีรายชื่อกรรมการผู้จัดการ ผู้มีอำนาจควบคุม และบัญชีผู้ถือหุ้นรายใหญ่ พร้อมรับรองสำเนาถูกต้อง

(๒) ในกรณีผู้ประสงค์จะเสนอราคาเป็นบุคคลธรรมดาหรือคณะบุคคลที่มีชื่อนิติบุคคล ให้ยื่นสำเนาบัตรประจำตัวประชาชนของผู้ยื่น สำเนาข้อตกลงที่แสดงถึงการเข้าเป็นหุ้นส่วน (ถ้ามี) สำเนาบัตรประจำตัวประชาชนของผู้เป็นหุ้นส่วน พร้อมทั้งรับรองสำเนาถูกต้อง

(๓) ในกรณีผู้ประสงค์จะเสนอราคาเป็นผู้ประสงค์จะเสนอราคาร่วมกันในฐานะผู้ร่วมค้า ให้ยื่นสำเนาสัญญาของการเข้าร่วมค้า สำเนาบัตรประจำตัวประชาชนของผู้ร่วมค้า และในกรณีที่ผู้เข้าร่วมค้าฝ่ายใดเป็นบุคคลธรรมดาที่มีเชื้อสายชาติไทย ก็ให้ยื่นสำเนาหนังสือเดินทาง หรือผู้ร่วมค้าฝ่ายใดเป็นนิติบุคคล ให้ยื่นเอกสารตามที่ระบุไว้ใน (๑)

(๔) สำเนาใบทะเบียนพาณิชย์และสำเนาใบทะเบียนภาษีมูลค่าเพิ่ม (ถ้ามี) พร้อมรับรองสำเนาถูกต้อง

(๕) บัญชีเอกสารส่วนที่ ๑ ทั้งหมดที่ได้ยื่นตามแบบในข้อ ๑.๗ (๑)

๓.๒ ส่วนที่ ๒ อย่างน้อยต้องมีเอกสารดังต่อไปนี้

(๑) แคตตาล็อก และ/หรือแบบรูปและรายการละเอียดคุณลักษณะเฉพาะตามข้อ ๔.๔

(๒) หนังสือแสดงเงื่อนไขการซื้อขายและการจ้างด้วยวิธีการทางอิเล็กทรอนิกส์ โดยต้องลงนามพร้อมประทับตรา (ถ้ามี)

(๓) หนังสือมอบอำนาจซึ่งปิดอากรแสตมป์ตามกฎหมาย ในกรณีที่ผู้ประสงค์จะเสนอราคามอบอำนาจให้บุคคลอื่นทำการแทน

(๔) หลักประกันซอง ตามข้อ ๕.

(๕) แบบใบยื่นข้อเสนอการประกวดราคาซื้อด้วยวิธีการทางอิเล็กทรอนิกส์

(๖) ตารางเปรียบเทียบข้อกำหนดและรายละเอียดคุณลักษณะเฉพาะ

(๗) สำเนาหนังสือแจ้งผลการลงทะเบียนในระบบอิเล็กทรอนิกส์ของกรมบัญชีกลางที่เว็บไซต์ศูนย์ข้อมูลจัดซื้อจัดจ้างภาครัฐ หรือเอกสารอื่นที่แสดงผลการลงทะเบียนในระบบอิเล็กทรอนิกส์ของกรมบัญชีกลางที่เว็บไซต์ศูนย์ข้อมูลจัดซื้อจัดจ้างภาครัฐ

(๘) บัญชีเอกสารส่วนที่ ๒ ทั้งหมดที่ได้ยื่นตามแบบในข้อ ๑.๗ (๒)

๔. การเสนอราคา

๔.๑ ผู้ประสงค์จะเสนอราคาต้องยื่นข้อเสนอตามแบบที่กำหนดไว้ในเอกสารประกวดราคาซื้อด้วยวิธีการทางอิเล็กทรอนิกส์นี้ และหนังสือแสดงเงื่อนไขการซื้อขายและการจ้างด้วยวิธีการทางอิเล็กทรอนิกส์นี้ โดยไม่มีเงื่อนไขใด ๆ ทั้งสิ้น และจะต้องกรอกข้อความให้ถูกต้องครบถ้วน ลงลายมือชื่อของผู้ประสงค์จะเสนอราคาให้ชัดเจน

๔.๒ ผู้ประสงค์จะเสนอราคาต้องเสนอกำหนดยื่นราคาไม่น้อยกว่า ๑๒๐ วัน นับแต่วันยื่นยื่นราคาสุดท้าย โดยภายในกำหนดยื่นราคา ผู้ประสงค์จะเสนอราคาหรือผู้มีสิทธิเสนอราคาจะต้องรับผิดชอบราคาที่ตนได้เสนอไว้ และจะถอนการเสนอราคามีได้

๔.๓ ผู้ประสงค์จะเสนอราคาจะต้องกำหนดเวลาส่งมอบพัสดุ ไม่เกิน ๖๕ วัน นับถัดจากวันที่ลงนามในสัญญาซื้อขาย

๔.๔ ผู้ประสงค์จะเสนอราคาต้องส่งแคตตาล็อก และ/หรือแบบรูปและรายการละเอียดคุณลักษณะเฉพาะของพัสดุที่ประกวดราคาในครั้งนี้ ไปพร้อมเอกสารส่วนที่ ๑ และเอกสารส่วนที่ ๒ เพื่อประกอบการพิจารณา หลักฐานดังกล่าวนี้มหาวิทยาลัยจะยึดไว้เป็นเอกสารของทางราชการ

สำหรับแคตตาล็อกที่แนบให้พิจารณา หากเป็นสำเนารูปถ่ายจะต้องรับรองสำเนาถูกต้อง โดยมีผู้อำนาจทำนิติกรรมแทนนิติบุคคล หากคณะกรรมการประกวดราคามีความประสงค์จะขอดูต้นฉบับแคตตาล็อก ผู้ประสงค์จะเสนอราคาจะต้องนำต้นฉบับมาให้คณะกรรมการประกวดราคาตรวจสอบภายใน ๓ วัน

ผู้ประสงค์จะเสนอราคาจะต้องทำตารางเปรียบเทียบรายละเอียดระหว่างคุณลักษณะของอุปกรณ์ที่เสนอกับรายละเอียดที่กำหนดไว้ เพื่อประกอบการพิจารณาโดยถือเป็นสาระสำคัญ

ทั้งนี้ หากผู้ประสงค์จะเสนอราคารายใดแสดงรายละเอียดที่กำหนดไว้ในคุณลักษณะไม่ครบถ้วนตามที่ระบุมาในเอกสาร มหาวิทยาลัยขอสงวนสิทธิ์ที่จะไม่รับพิจารณาใด ๆ ทั้งสิ้น

๔.๕ ก่อนยื่นเอกสารประกวดราคาซื้อด้วยวิธีการทางอิเล็กทรอนิกส์ ผู้ประสงค์จะเสนอราคา ควรตรวจดูร่างสัญญา รายละเอียดคุณลักษณะเฉพาะ ฯลฯ ให้ถี่ถ้วนและเข้าใจเอกสารประกวดราคาทั้งหมด เสียก่อนที่จะตกลงยื่นข้อเสนอตามเงื่อนไขในเอกสารประกวดราคาด้วยวิธีการทางอิเล็กทรอนิกส์

๔.๖ ผู้ประสงค์จะเสนอราคาจะต้องยื่นเอกสารประกวดราคาซื้อด้วยวิธีการทาง อิเล็กทรอนิกส์ จำหน่ายจนถึงประธานคณะกรรมการประกวดราคาตามโครงการ โดยระบุไว้หน้าซองว่า “เอกสารประกวดราคาตามเอกสารประกวดราคาซื้อด้วยวิธีการทางอิเล็กทรอนิกส์ เลขที่ ๑/๒๕๕๘” ยื่นต่อ คณะกรรมการประกวดราคาตามโครงการ ในวันที่ ๑๑ กุมภาพันธ์ ๒๕๕๘ ระหว่างเวลา ๐๙.๓๐ น. ถึง ๑๐.๓๐ น. ณ กลุ่มงานพัสดุ อาคาร ๑๓ ชั้น ๒ มหาวิทยาลัย

เมื่อพ้นกำหนดเวลายื่นเอกสารประกวดราคาซื้อด้วยวิธีการทางอิเล็กทรอนิกส์แล้ว จะไม่รับเอกสารเพิ่มเติมโดยเด็ดขาด

คณะกรรมการประกวดราคาจะดำเนินการตรวจสอบคุณสมบัติของผู้ประสงค์จะเสนอ ราคาแต่ละรายว่าเป็นผู้ประสงค์จะเสนอราคาที่มีผลประโยชน์ร่วมกันกับผู้ประสงค์จะเสนอราคารายอื่น หรือเป็นผู้มีผลประโยชน์ร่วมกันระหว่างผู้ประสงค์จะเสนอราคากับผู้ให้บริการตลาดกลางอิเล็กทรอนิกส์ ตามข้อ ๑.๖ (๑) ณ วันประกาศประกวดราคาซื้อด้วยวิธีการทางอิเล็กทรอนิกส์หรือไม่ พร้อมทั้งตรวจสอบ ข้อเสนอตามข้อ ๓.๒ และแจ้งผู้ประสงค์จะเสนอราคาแต่ละรายทราบผลการพิจารณาเฉพาะของตนทาง ไปรษณีย์ลงทะเบียนตอบรับ หรือวิธีอื่นใดที่มีหลักฐานว่า ผู้ประสงค์จะเสนอราคาได้รับทราบแล้ว

หากปรากฏต่อคณะกรรมการประกวดราคา ก่อนหรือในขณะที่มีการเสนอราคาทาง อิเล็กทรอนิกส์ว่า มีผู้ประสงค์จะเสนอราคาหรือผู้มีสิทธิเสนอราคา กระทำการอันเป็นการขัดขวางการ แข่งขันราคาอย่างเป็นธรรมตามข้อ ๑.๖ (๒) คณะกรรมการฯ จะตัดรายชื่อผู้ประสงค์จะเสนอราคาหรือ ผู้มีสิทธิเสนอราคารายนั้นออกจากการเป็นผู้มีสิทธิเสนอราคา และมหาวิทยาลัยจะพิจารณาลงโทษ ผู้ประสงค์จะเสนอราคาหรือผู้มีสิทธิเสนอราคาดังกล่าวเป็นผู้ทำงาน

ผู้ประสงค์จะเสนอราคาที่ไม่ผ่านการคัดเลือกเบื้องต้น เพราะเหตุเป็นผู้ประสงค์จะเสนอ ราคาที่มีผลประโยชน์ร่วมกันกับผู้ประสงค์จะเสนอราคารายอื่น หรือเป็นผู้มีผลประโยชน์ร่วมกันระหว่าง ผู้ประสงค์จะเสนอราคากับผู้ให้บริการตลาดกลางอิเล็กทรอนิกส์ ณ วันประกาศประกวดราคาซื้อด้วยวิธีการ ทางอิเล็กทรอนิกส์ หรือเป็นผู้ประสงค์จะเสนอราคาทีกระทำการอันเป็นการขัดขวางการ แข่งขันราคาอย่าง เป็นธรรม หรือผู้ประสงค์จะเสนอราคาที่ไม่ผ่านคุณสมบัติทางด้านเทคนิค อาจอุทธรณ์คำสั่งดังกล่าวต่อ อธิการบดีมหาวิทยาลัย ภายใน ๓ วัน นับแต่วันที่ได้รับแจ้งจากคณะกรรมการประกวดราคา การวินิจฉัย อุทธรณ์ของอธิการบดีมหาวิทยาลัยให้ถือเป็นที่สุด

หากปรากฏต่อคณะกรรมการประกวดราคาว่า กระบวนการเสนอราคาซื้อทาง อิเล็กทรอนิกส์ประสบข้อขัดข้องจนไม่อาจดำเนินการต่อไปให้แล้วเสร็จภายในเวลาที่กำหนดไว้ คณะกรรมการประกวดราคาจะสั่งพักการบวนการเสนอราคา โดยมีให้ผู้แทนผู้มีสิทธิเสนอราคาพบปะ หรือติดต่อสื่อสารกับบุคคลอื่น และเมื่อแก้ไขข้อขัดข้องแล้ว จะให้ดำเนินการกระบวนการเสนอราคาต่อไป จากขั้นตอนที่ค้างอยู่ภายในเวลาของการเสนอราคาที่ยังเหลือก่อนจะสั่งพักกระบวนการเสนอราคา แต่ต้อง สิ้นสุดกระบวนการเสนอราคาภายในวันเดียวกัน เว้นแต่คณะกรรมการประกวดราคาเห็นว่ากระบวนการ เสนอราคาจะไม่แล้วเสร็จได้โดยง่ายหรือข้อขัดข้องไม่อาจแก้ไขได้ ประธานคณะกรรมการประกวดราคาจะ สั่งยกเลิกกระบวนการเสนอราคา และกำหนดวัน เวลาและสถานที่ เพื่อเริ่มต้นกระบวนการเสนอราคาใหม่ โดยจะแจ้งให้ผู้มีสิทธิเสนอราคาทุกรายที่อยู่ในสถานที่นั้นทราบ

คณะกรรมการประกวดราคาสงวนสิทธิในการตัดสินใจดำเนินการใด ๆ ระหว่างการ ประกวดราคา เพื่อให้การประกวดราคาเกิดประโยชน์สูงสุดต่อทางราชการ

๔.๗ ผู้ประสงค์จะเสนอราคาที่ได้รับการคัดเลือกให้เป็นผู้มีสิทธิเสนอราคาจะต้องปฏิบัติ ดังนี้

- (๑) ปฏิบัติตามเงื่อนไขที่ระบุไว้ในหนังสือแสดงเงื่อนไขการซื้อและการจ้างด้วยวิธีการทางอิเล็กทรอนิกส์ ที่ได้ยื่นมาพร้อมกับซองข้อเสนอด้านเทคนิค
- (๒) ราคาสูงสุดของการประกวดราคาด้วยวิธีการทางอิเล็กทรอนิกส์จะต้องเริ่มต้นที่ ๒๒,๑๖๘,๘๐๐.๐๐ บาท (ยี่สิบสองล้านหนึ่งแสนหกหมื่นแปดพันแปดร้อยบาทถ้วน)
- (๓) ราคาที่เสนอจะต้องเป็นราคาที่รวมภาษีมูลค่าเพิ่ม และภาษีอื่น ๆ (ถ้ามี) รวมค่าใช้จ่ายที่ส่งไปเรียบร้อยแล้ว
- (๔) ผู้มีสิทธิเสนอราคาหรือผู้แทนจะต้อง มาลงทะเบียนเพื่อเข้าสู่กระบวนการเสนอราคาตามวัน เวลา และสถานที่ที่กำหนด
- (๕) ผู้มีสิทธิเสนอราคาหรือผู้แทนที่มาลงทะเบียนแล้ว ต้อง LOG IN เข้าสู่ระบบ
- (๖) ผู้มีสิทธิเสนอราคาหรือผู้แทนที่ LOG IN แล้วจะต้องดำเนินการเสนอราคา โดยราคาที่เสนอในการประกวดราคาซื้อด้วยวิธีการทางอิเล็กทรอนิกส์ จะต้องต่ำกว่าราคาสูงสุดในการประกวดราคาและจะต้องเสนอราคาลดราคาขั้นต่ำ (Minimum Bid) ไม่น้อยกว่าครั้งละ ๔๐,๐๐๐.๐๐ บาท (สี่หมื่นบาทถ้วน) จากราคาสูงสุดในการประกวดราคา และการเสนอลดราคาครั้งถัด ๆ ไปต้องเสนอลดราคาครั้งละไม่น้อยกว่า ๔๐,๐๐๐.๐๐ บาท (สี่หมื่นบาทถ้วน) จากราคาครั้งสุดท้ายที่เสนอลดแล้ว
- (๗) ห้ามผู้มีสิทธิเสนอราคาถอนการเสนอราคา และเมื่อการประกวดราคาเสร็จสิ้นแล้ว จะต้องยืนยันราคาต่อผู้ให้บริการตลาดกลางอิเล็กทรอนิกส์ ราคาที่ยืนยันจะต้องตรงกับราคาที่เสนอหลังสุด
- (๘) ผู้มีสิทธิเสนอราคาที่ได้รับเลือกให้เป็นผู้ชนะการเสนอราคา ต้องรับผิดชอบค่าใช้จ่ายในการให้บริการเสนอราคาทางอิเล็กทรอนิกส์และค่าใช้จ่ายในการเดินทางของผู้ให้บริการตลาดกลางอิเล็กทรอนิกส์ ทั้งนี้จะแจ้งให้ทราบในวันเสนอราคา
- (๙) ผู้มีสิทธิเสนอราคาจะต้องมาเสนอราคา ในวันที่ ๑๘ กุมภาพันธ์ ๒๕๕๘ ตั้งแต่ เวลา ๑๓.๓๐ น. เป็นต้นไป ทั้งนี้ จะแจ้งนัดหมายตามแบบแจ้ง วัน เวลา และสถานที่เสนอราคา (บก.๐๐๕) ให้ทราบต่อไป
- (๑๐) ผู้มีสิทธิเสนอราคาสามารถศึกษาและทำความเข้าใจในระบบและวิธีการเสนอราคาของผู้ให้บริการตลาดกลางอิเล็กทรอนิกส์ ที่แสดงไว้ในเว็บไซต์ www.gprocurement.go.th และผู้มีสิทธิเสนอราคาต้องทำการทดลองวิธีการเสนอราคา ก่อนถึงกำหนดวันเสนอราคาในเว็บไซต์ของผู้ให้บริการตลาดกลางอิเล็กทรอนิกส์ ตั้งแต่วันที่ ๑ ตุลาคม ๒๕๕๕ เป็นต้นไป

๕. หลักประกันของ

ผู้ประสงค์จะเสนอราคาต้องวางหลักประกันของพร้อมกับการยื่นซองข้อเสนอด้านเทคนิค จำนวนเงิน ๑,๑๐๘,๔๔๐.๐๐ บาท (หนึ่งล้านหนึ่งแสนแปดพันสี่ร้อยสี่สิบบาทถ้วน) โดยหลักประกันของจะต้องมีระยะเวลาการค้ำประกันตั้งแต่วันยื่นซองข้อเสนอด้านเทคนิค ครอบคลุมไปจนถึงวันสิ้นสุดการยื่นราคาโดยหลักประกันให้ใช้อย่างหนึ่งอย่างใด ดังต่อไปนี้

๕.๑ เงินสด

๕.๒ เช็คที่ธนาคารสั่งจ่ายให้แก่ “มหาวิทยาลัยราชภัฏสวนดุสิต” โดยเป็นเช็คลงวันที่ที่ยื่นซองข้อเสนอด้านเทคนิค หรือก่อนหน้านั้น ไม่เกิน ๓ วันทำการของทางราชการ

๕.๓ หนังสือค้ำประกันของธนาคารในประเทศตามแบบหนังสือค้ำประกัน ดังระบุในข้อ ๑.๕ (๑) โดยค้ำประกันต่อ “มหาวิทยาลัยราชภัฏสวนดุสิต”

๕.๔ หนังสือค้ำประกันของบริษัทเงินทุนหรือบริษัทเงินทุนหลักทรัพย์ที่ได้รับอนุญาตให้ประกอบกิจการเงินทุนเพื่อการพาณิชย์และประกอบธุรกิจค้ำประกันตามประกาศของธนาคารแห่งประเทศไทย ซึ่งได้แจ้งชื่อเว็บบนให้ส่วนราชการต่างๆ ทราบแล้ว โดยอนุโลมให้ใช้ตามแบบหนังสือค้ำประกัน ดังระบุในข้อ ๑.๕ (๑)

๕.๕ พันธบัตรรัฐบาลไทย

หลักประกันของตามข้อนี้ มหาวิทยาลัยจะคืนให้ผู้ประสงค์จะเสนอราคาหรือผู้ค้าประกัน ภายใน ๑๕ วัน นับถัดจากวันที่ได้พิจารณาในเบื้องต้นเรียบร้อยแล้ว เว้นแต่ผู้มีสิทธิเสนอราคารายที่คัดเลือกไว้ซึ่งเสนอราคาต่ำสุด จะคืนให้ต่อเมื่อได้ทำสัญญาหรือข้อตกลงหรือเมื่อผู้มีสิทธิเสนอราคาได้พ้นจากข้อผูกพันแล้ว

การคืนหลักประกันของ ไม่ว่ากรณีใด ๆ จะคืนให้โดยไม่มีดอกเบี้ย

๖. หลักเกณฑ์และสิทธิในการพิจารณา

๖.๑ ในการประกวดราคาซื้อด้วยวิธีการทางอิเล็กทรอนิกส์ครั้งนี้ มหาวิทยาลัยจะพิจารณาตัดสินด้วยราคารวม

๖.๒ หากผู้ประสงค์จะเสนอราคารายใดมีคุณสมบัติไม่ถูกต้องตามข้อ ๒. หรือยื่นหลักฐานการเสนอราคาไม่ถูกต้อง หรือไม่ครบถ้วนตามข้อ ๓. หรือยื่นเอกสารประกวดราคาซื้อด้วยวิธีการทางอิเล็กทรอนิกส์ไม่ถูกต้องตามข้อ ๔. แล้ว คณะกรรมการประกวดราคาจะไม่รับพิจารณาข้อเสนอของผู้ประสงค์จะเสนอราคารายนั้น เว้นแต่เป็นข้อผิดพลาด หรือผิดพลาดเพียงเล็กน้อย หรือผิดพลาดไปจากเงื่อนไขของเอกสารประกวดราคาซื้อด้วยวิธีการทางอิเล็กทรอนิกส์ในส่วนที่มีสาระสำคัญ ทั้งนี้ เฉพาะในกรณีที่พิจารณาเห็นว่าจะเป็นการประโยชน์ต่อมหาวิทยาลัยเท่านั้น

๖.๓ มหาวิทยาลัย สงวนสิทธิไม่พิจารณาราคาของผู้ประสงค์จะเสนอราคาโดยไม่มี การผ่านพ้น ในกรณีดังต่อไปนี้

(๑) ไม่ปรากฏชื่อผู้ประสงค์จะเสนอราคารายนั้น ในบัญชีผู้รับเอกสารประกวดราคาซื้อด้วยวิธีการทางอิเล็กทรอนิกส์ หรือในหลักฐานการรับเอกสารประกวดราคาด้วยวิธีการทางอิเล็กทรอนิกส์ของมหาวิทยาลัย

(๒) เสนอรายละเอียดแตกต่างไปจากเงื่อนไขที่กำหนดในเอกสารประกวดราคาซื้อด้วยวิธีการทางอิเล็กทรอนิกส์ที่เป็นสาระสำคัญ หรือมีผลทำให้เกิดความได้เปรียบเสียเปรียบแก่ผู้ประสงค์จะเสนอราคารายอื่น

๖.๔ ในการตัดสินการประกวดราคาซื้อด้วยวิธีการทางอิเล็กทรอนิกส์ หรือในการทำสัญญา คณะกรรมการประกวดราคาหรือมหาวิทยาลัย มีสิทธิให้ผู้ประสงค์จะเสนอราคาชี้แจงข้อเท็จจริง สภาพฐานะ หรือข้อเท็จจริงอื่นใดที่เกี่ยวข้องกับผู้ประสงค์จะเสนอราคาได้ มหาวิทยาลัยมีสิทธิที่จะไม่รับราคา หรือไม่ทำสัญญา หากหลักฐานดังกล่าวไม่มีความเหมาะสม หรือไม่ถูกต้อง

๖.๕ มหาวิทยาลัยทรงไว้ซึ่งสิทธิที่จะไม่รับราคาต่ำสุด หรือราคาหนึ่งราคาใด หรือราคา ที่เสนอทั้งหมดก็ได้ และอาจพิจารณาเลือกซื้อในจำนวน หรือขนาด หรือเฉพาะรายการหนึ่งรายการใด หรือ อาจยกเลิกการประกวดราคาซื้อด้วยวิธีการทางอิเล็กทรอนิกส์ โดยไม่พิจารณาการซื้อเลยก็ได้ สุดแต่จะพิจารณา ทั้งนี้ เพื่อประโยชน์ของทางราชการเป็นสำคัญ และให้ถือว่าการตัดสินของมหาวิทยาลัยเป็นเด็ดขาด ผู้ประสงค์จะเสนอราคาหรือผู้มีสิทธิเสนอราคาจะเรียกร้องค่าเสียหายใด ๆ มิได้ รวมทั้ง มหาวิทยาลัยจะพิจารณายกเลิกการประกวดราคาซื้อด้วยวิธีการทางอิเล็กทรอนิกส์ และลงโทษผู้มีสิทธิเสนอราคาเป็นผู้ที่ทำงานไม่ว่าจะเป็นผู้มีสิทธิเสนอราคาที่ได้รับการคัดเลือกหรือไม่ก็ตาม หากมีเหตุที่เชื่อได้ว่าการเสนอราคากระทำการโดยไม่สุจริต เช่น การเสนอเอกสารอันเป็นเท็จ หรือใช้ข้อมูลคลลธรรมดา หรือนิติบุคคลอื่นมาเสนอราคาแทน เป็นต้น

๖.๖ ในกรณีที่ปรากฏข้อเท็จจริงภายหลังจากการประกวดราคาซื้อด้วยวิธีการทางอิเล็กทรอนิกส์ว่าผู้ประสงค์จะเสนอราคาที่มีสิทธิได้รับการคัดเลือกเป็นผู้มีสิทธิเสนอราคา ที่มีผลประโยชน์ร่วมกันกับผู้มีสิทธิเสนอราคารายอื่น หรือเป็นผู้มีผลประโยชน์ร่วมกันระหว่างผู้มีสิทธิเสนอราคากับผู้ให้บริการตลาดกลางอิเล็กทรอนิกส์ ณ วันประกาศประกวดราคาซื้อด้วยวิธีการทางอิเล็กทรอนิกส์ หรือเป็นผู้มีสิทธิเสนอราคาที่ทำกรทำการอันเป็นการขัดขวางการแข่งขันราคาอย่างเป็นธรรมตามข้อ ๑.๖ มหาวิทยาลัยมีอำนาจที่จะตัดรายชื่อผู้มีสิทธิเสนอราคาดังกล่าว และมหาวิทยาลัยจะพิจารณาลงโทษผู้มีสิทธิเสนอราคารายนั้นเป็นผู้ทำงาน

๗. การทำสัญญา

๗.๑ ในกรณีที่ผู้ชนะการประกวดราคาซื้อด้วยวิธีการทางอิเล็กทรอนิกส์ (ผู้ค้า) สามารถส่งมอบสิ่งของได้ครบถ้วนภายใน ๕ วันทำการของทางราชการ นับแต่วันที่ทำข้อตกลง มหาวิทยาลัยอาจจะพิจารณาจัดทำข้อตกลงเป็นหนังสือ แทนการทำสัญญาตามแบบสัญญาดังระบุไว้ในข้อ ๑.๔ ก็ได้

๗.๒ ในกรณีที่ผู้ชนะการประกวดราคาซื้อด้วยวิธีการทางอิเล็กทรอนิกส์ ไม่สามารถส่งมอบสิ่งของได้ครบถ้วนภายใน ๕ วันทำการของทางราชการ หรือมหาวิทยาลัยเห็นว่าไม่สมควรจัดทำข้อตกลงเป็นหนังสือตามข้อ ๗.๑ ผู้ชนะการประกวดราคาซื้อด้วยวิธีการทางอิเล็กทรอนิกส์จะต้องทำสัญญาซื้อขายตามแบบสัญญาดังระบุไว้ในข้อ ๑.๔ ให้ผู้ชนะการประกวดราคาด้วยวิธีการทางอิเล็กทรอนิกส์ทำสัญญากับมหาวิทยาลัยภายใน ๕ วัน นับถัดจากวันที่ได้รับแจ้งและจะต้องวางหลักประกันสัญญาเป็นจำนวนเงินเท่ากับร้อยละ ๕ (ห้า) ของราคาส่งของที่ประกวดราคาด้วยวิธีการทางอิเล็กทรอนิกส์ได้ให้มหาวิทยาลัยยึดถือไว้ในขณะทำสัญญา โดยใช้หลักประกันอย่างหนึ่งอย่างใด ดังต่อไปนี้

(๑) เงินสด

(๒) เชื้อที่ธนาคารส่งจ่ายให้แก่ “มหาวิทยาลัยราชภัฏสวนดุสิต” โดยเป็นเช็คลงวันที่ที่ทำสัญญา หรือก่อนหน้านั้นไม่เกิน ๓ วันทำการของทางราชการ

(๓) หนังสือค้ำประกันของธนาคารภายในประเทศ ตามแบบหนังสือค้ำประกันดังระบุไว้ในข้อ ๑.๕ (๒)

(๔) หนังสือค้ำประกันของบริษัทเงินทุน หรือบริษัทเงินทุนหลักทรัพย์ที่ได้รับอนุญาตให้ประกอบกิจการเงินทุนเพื่อการพาณิชย์และประกอบธุรกิจค้ำประกัน ตามประกาศของธนาคารแห่งประเทศไทย ซึ่งได้แจ้งเวียนชื่อให้ส่วนราชการต่าง ๆ ทราบแล้ว โดยอนุโลมให้ใช้ตามแบบหนังสือค้ำประกันดังระบุไว้ในข้อ ๑.๕ (๒)

(๕) พันธบัตรรัฐบาลไทย

หลักประกันนี้จะคืนให้โดยไม่มีดอกเบี้ยภายใน ๑๕ วัน นับถัดจากวันที่คู่สัญญาพ้นจากข้อผูกพันตามสัญญาแล้ว

๘. อัตราค่าปรับ

ค่าปรับตามแบบสัญญาซื้อขายข้อ ๑๐ ให้คิดในอัตราร้อยละ ๐.๒ (ศูนย์จุดสอง) ต่อวัน

๙. การรับประกันความชำรุดบกพร่อง

ผู้ชนะการประกวดราคาซื้อด้วยวิธีการทางอิเล็กทรอนิกส์ ซึ่งได้ทำข้อตกลงเป็นหนังสือหรือ ทำสัญญาซื้อขายตามแบบดังระบุไว้ในข้อ ๑.๔ แล้วแต่กรณี จะต้องรับประกันความชำรุดบกพร่องของสิ่งของที่ซื้อขายที่เกิดขึ้นภายในระยะเวลาไม่น้อยกว่า ๑ ปี นับถัดจากวันที่ผู้ซื้อรับมอบ โดยผู้ขายต้องบริหารจัดการซ่อมแซมแก้ไขให้ใช้งานได้ดังเดิมภายใน ๗ วัน นับถัดจากวันที่ได้รับแจ้งความชำรุดบกพร่อง

๑๐. ข้อสงวนสิทธิในการเสนอราคาและอื่นๆ

๑๐.๑ เงินค่าพัสดุสำหรับการซื้อครั้งนี้ ได้มาจากเงินงบประมาณแผ่นดิน

โดยจะสามารถก่อนหน้าผู้พันได้ก็ต่อเมื่อได้รับเงินงวดจากสำนักงบประมาณแล้ว

เท่านั้น

๑๐.๒ เมื่อมหาวิทยาลัยได้คัดเลือกผู้มีสิทธิเสนอราคารายใดให้เป็นผู้ขาย และได้ตกลงซื้อ
สิ่งของ ตามการประกวดราคาซื้อด้วยวิธีการทางอิเล็กทรอนิกส์แล้ว ถ้าผู้ขายจะต้องส่งหรือนำสิ่งของ
ดังกล่าวเข้ามาจากต่างประเทศ และของนั้นต้องนำเข้ามาโดยทางเรือในเส้นทางที่มีเรือไทยเดินอยู่ และ
สามารถให้บริการรับขนได้ตามที่รัฐมนตรีว่าการกระทรวงคมนาคมประกาศกำหนด ผู้มีสิทธิเสนอราคาซึ่ง
เป็นผู้ขายจะต้องปฏิบัติตามกฎหมายว่าด้วยการส่งเสริมการพาณิชย์ ดังนี้

(๑) แจ้งการส่งหรือนำสิ่งของดังกล่าวเข้ามาจากต่างประเทศต่อกรมเจ้าท่าภายใน
๗ วัน นับตั้งแต่วันที่ผู้ขายส่ง หรือซื้อขายของจากต่างประเทศ เว้นแต่เป็นของที่รัฐมนตรีว่าการกระทรวง
คมนาคม ประกาศยกเว้นให้บรรทุกโดยเรืออื่นได้

(๒) จัดการให้สิ่งของที่ซื้อขายบรรทุกโดยเรือไทย หรือเรือที่มีสิทธิเช่นเดียวกับเรือ
ไทยจากต่างประเทศมายังประเทศไทย เว้นแต่จะได้รับอนุญาตจากกรมเจ้าท่าให้บรรทุกสิ่งของนั้น โดยเรือ
อื่นที่มีใช้เรือไทย ซึ่งจะต้องได้รับอนุญาตเช่นนั้นก่อนบรรทุกของลงเรืออื่น หรือเป็นของที่รัฐมนตรีว่าการ
กระทรวงคมนาคม ประกาศยกเว้นให้บรรทุกโดยเรืออื่น

(๓) ในกรณีที่ไม่ปฏิบัติตาม (๑) หรือ (๒) ผู้ขายจะต้องรับผิดชอบตามกฎหมายว่าด้วย
การส่งเสริมการพาณิชย์

๑๐.๓ ผู้ประสงค์จะเสนอราคาซึ่งได้ยื่นเอกสารประกวดราคาด้วยวิธีการทางอิเล็กทรอนิกส์
ต่อมหาวิทยาลัยแล้ว จะถอนตัวออกจากการประกวดราคามีได้ และเมื่อได้รับการคัดเลือกให้เป็นผู้มีสิทธิ
เสนอราคาแล้ว ต้องเข้าร่วมเสนอราคาด้วยวิธีการทางอิเล็กทรอนิกส์ตามเงื่อนไขที่กำหนดในข้อ ๔.๗ (๔)
(๕) (๖) และ (๗) มิฉะนั้นมหาวิทยาลัยจะริบหลักประกันของจำนวนร้อยละ ๒.๕ ของวงเงินที่จัดหาทันที
และอาจพิจารณาเรียกร้องให้ชดใช้ความเสียหายอื่น (ถ้ามี) รวมทั้งอาจพิจารณาให้เป็นผู้ทำงานได้ หากมี
พฤติกรรมเป็นการขัดขวางการแข่งขันราคาอย่างเป็นธรรม

๑๐.๔ ผู้มีสิทธิเสนอราคาซึ่งมหาวิทยาลัยได้คัดเลือกแล้ว ไม่ไปทำสัญญาหรือข้อตกลง
ภายในเวลาที่ทางราชการกำหนดดังระบุในข้อ ๗. มหาวิทยาลัยจะริบหลักประกันของ หรือเรียกร้องจากผู้
ออกหนังสือค้ำประกันของทันที และอาจพิจารณาเรียกร้องให้ชดใช้ความเสียหายอื่น (ถ้ามี) รวมทั้งจะ
พิจารณาให้เป็นผู้ทำงานตามระเบียบของทางราชการ

๑๐.๕ มหาวิทยาลัยมีสิทธิที่จะแก้ไขเพิ่มเติมเงื่อนไขหรือข้อกำหนดในแบบสัญญาให้เป็นไปตาม
ความเห็นของสำนักงานอัยการสูงสุด (ถ้ามี)



มหาวิทยาลัยราชภัฏสุรินทร์

วันที่ ๓๐ มกราคม ๒๕๕๘

หมายเหตุ

ผู้ประสงค์จะเสนอราคา หมายถึง ผู้ขายหรือผู้ให้เช่าหรือผู้รับจ้าง ที่เข้ารับการคัดเลือกจากมหาวิทยาลัย เพื่อเป็นผู้มีสิทธิเสนอราคา

ผู้มีสิทธิเสนอราคา หมายถึง ผู้ประสงค์จะเสนอราคาที่ได้รับการคัดเลือกจากมหาวิทยาลัย ให้เป็นผู้มีสิทธิเสนอราคาด้วยวิธีการทางอิเล็กทรอนิกส์

การนับระยะเวลาค้ำประกันซองตามข้อ ๕. ให้นับเป็น ๒ ช่วงเวลาติดต่อกัน คือ ช่วงแรก ตั้งแต่วันยื่นซองข้อเสนอด้านเทคนิคจนถึงวันยื่นราคาสุดท้าย (วันเสนอราคา) และนับต่อเนื่องกันในช่วงที่สอง คือ ตั้งแต่วันถัดจากวันยื่นราคาสุดท้าย จนถึงวันสิ้นสุดการยื่นราคา ตัวอย่างเช่น กำหนดวันยื่นซองข้อเสนอด้านเทคนิค วันที่ ๑ เมษายน ๒๕๔๙ กำหนดวันเสนอราคาวันที่ ๒๐ เมษายน ๒๕๔๙ และกำหนดยื่นราคา ๓๐ วัน นับแต่วันยื่นราคาสุดท้าย การนับระยะเวลาการค้ำประกันซองคือ วันที่ ๑ เมษายน ๒๕๔๙ จนถึงวันที่ ๒๐ เมษายน ๒๕๔๙ และนับต่อเนื่องในช่วงที่สอง ให้เริ่มนับตั้งแต่วันที่ ๒๑ เมษายน ๒๕๔๙ จนถึงวันที่ ๒๐ พฤษภาคม ๒๕๔๙ (รวม ๓๐ วัน) ดังนั้นระยะเวลาการนับหลักประกันซองคือ ตั้งแต่วันที่ ๑ เมษายน ๒๕๔๙ จนถึงวันที่ ๒๐ พฤษภาคม ๒๕๔๙

การเสนอลดราคาขั้นต่ำ (Minimum Bid) ให้หน่วยงานที่จะจัดหาพัสดุคำนวณวงเงินการเสนอลดราคาขั้นต่ำแต่ละครั้งในอัตราร้อยละ ๐.๒ ของราคาสูงสุดของการประกวดราคาด้วยวิธีการทางอิเล็กทรอนิกส์ หากคำนวณแล้วมีเศษของหลักหน่วยนับใด ๆ ให้ปัดเศษดังกล่าวเป็นหน่วยนับนั้น โดยไม่ต้องมีเศษของแต่ละหน่วยนับ เพื่อความชัดเจน และป้องกันความผิดพลาดในการเสนอลดราคาขั้นต่ำแต่ละครั้ง เช่น กรณีราคาสูงสุดของการประกวดราคา ๑๕๕,๖๕๗,๐๐๐ บาท คำนวณร้อยละ ๐.๒ ได้เท่ากับ ๓๑๑,๓๑๔ บาท ให้กำหนดการเสนอลดราคาขั้นต่ำ (Minimum Bid) ไม่น้อยกว่าครั้งละ ๓๐๐,๐๐๐ บาท ราคาสูงสุดของการประกวดราคา ๔๔,๕๖๗,๕๐๐ บาท คำนวณร้อยละ ๐.๒ ได้เท่ากับ ๘๙,๑๓๕ บาท ให้กำหนดการเสนอลดราคาขั้นต่ำ (Minimum Bid) ไม่น้อยกว่าครั้งละ ๘๐,๐๐๐ บาท ราคาสูงสุดของการประกวดราคา ๗,๗๘๙,๐๐๐ บาท คำนวณร้อยละ ๐.๒ ได้เท่ากับ ๑๕,๕๗๘ บาท ให้กำหนดการเสนอลดราคาขั้นต่ำ (Minimum Bid) ไม่น้อยกว่าครั้งละ ๑๐,๐๐๐ บาท ทั้งนี้ ผู้เสนอราคาสามารถเสนอลดราคาขั้นต่ำสูงกว่าราคาขั้นต่ำที่กำหนดได้ เช่น กรณีกำหนดการเสนอลดราคาขั้นต่ำ (Minimum Bid) ไม่น้อยกว่าครั้งละ ๓๐๐,๐๐๐ บาท ผู้เสนอราคาสามารถเสนอลดราคาได้ครั้งละมากกว่า ๓๐๐,๐๐๐ บาท ได้ และการเสนอลดราคาครั้งถัด ๆ ไป ต้องเสนอลดราคาตามที่กำหนดจากราคาครั้งสุดท้ายที่เสนอลดแล้ว สำหรับกรณีการจัดหาพัสดุที่หน่วยงานที่จะจัดหาพัสดุ กำหนดให้เสนอราคาในลักษณะการเสนอราคาต่อหน่วย เห็นควรให้หน่วยงานกำหนดให้เสนอราคาและพิจารณาในลักษณะการเสนอราคารวม เพื่อให้สามารถปฏิบัติตามหลักเกณฑ์ดังกล่าวข้างต้นได้

คุณสมบัติทางด้านเทคนิคครุภัณฑ์

ห้องประชุมเล็ก 5 ห้อง(ชั้น 2,3) และห้องประชุม 2 ชั้น 5

1. เครื่องฉายภาพขนาด 2,700 Ansi XGA

คุณสมบัติทางเทคนิค

- เครื่องฉายภาพชนิด LCD ที่มีความสว่างไม่น้อยกว่า 2,700 Ansi
- มีค่า Contrast Ratio ไม่น้อยกว่า 2000:1
- มีความละเอียดของภาพไม่น้อยกว่า 1,024 x 768 Pixel
- สามารถฉายภาพที่ขนาดตั้งแต่ 40-300 นิ้วได้
- มีช่องต่อสัญญาณภาพอย่างน้อยดังนี้
 - ช่องต่อ VGA/RGB ไม่น้อยกว่า 1 ช่อง
 - ช่องต่อ HDMI ไม่น้อยกว่า 1 ช่อง
 - ช่องต่อ Video ไม่น้อยกว่า 1 ช่อง
- มีระบบเครือข่ายในตัวเครื่อง
- มีช่องต่อสัญญาณควบคุมจากภายนอกแบบ RS-232
- มีระบบปรับภาพสีเหลี่ยมคางหมูแบบอัตโนมัติ
- มีลำโพงในตัวเครื่องขนาดไม่น้อยกว่า 10 วัตต์
- มีเมนูใช้งานเป็นภาษาไทย
- เป็นผลิตภัณฑ์ที่มีคุณภาพมาตรฐานภายใต้เครื่องหมายการค้าของผู้ผลิตโดยตรง (Original Brand) จากประเทศยุโรป,อเมริกา,ญี่ปุ่น หรือ ไทย เท่านั้น โดยไม่เป็นผลิตภัณฑ์ที่จ้างการผลิต(OEM)
- ผู้เสนอราคาต้องมีหนังสือรับรองการสำรองอะไหล่ไม่น้อยกว่า 5 ปี จากผู้ผลิตหรือผู้นำเข้าที่ได้รับการแต่งตั้งจากผู้ผลิตโดยตรง ซึ่งออกให้ผู้เสนอราคา เพื่อการเสนอราคาในครั้งนี้

2. จอรับภาพแบบมอเตอร์ไฟฟ้าขนาด 100"

คุณสมบัติทางเทคนิค

- จอมอเตอร์ไฟฟ้าที่มีขนาดพื้นที่รับภาพไม่เล็กกว่า 100" ตามเส้นทแยงมุม
- มีอัตราส่วนของจอภาพ 4:3
- เนื้อจอ Matt White หรือดีกว่า
- สามารถปรับขึ้นลงได้ด้วยไฟฟ้า

3. แผงช่องต่อสัญญาณ HDM I/ VGA

คุณสมบัติทางเทคนิค

- เป็นแผงช่องต่อสัญญาณภาพที่รองรับทั้ง HDMI และ VGA อย่างละ 1 ช่อง
- สามารถยึดติดที่ผนัง หรือ บนโต๊ะได้



ห้องประชุม 1 ชั้น 5

1. ไมโครโฟนประชุมสำหรับประธาน

คุณสมบัติทางเทคนิค

- เป็นชุดไมโครโฟนประชุมแบบตั้งโต๊ะยึดกับเครื่องควบคุมและจ่ายกระแสไฟฟ้า
- สามารถทำงานร่วมกับเครื่องควบคุมและจ่ายกระแสไฟฟ้าได้เป็นอย่างดี
- ก้านไมโครโฟนค้ออ่อน แบบคอนเดนเซอร์ ขนาดความยาวไม่น้อยกว่า 40 เซนติเมตร
- ไมโครโฟนตอบสนองความถี่ตั้งแต่ 150Hz-12kHz หรือกว้างกว่า
- มีปุ่มกดเพื่อสั่งเปิด/ปิดไมโครโฟนในการสนทนา เมื่อกดเปิดไมโครโฟนจะมีแสงไฟบริเวณค้อไมโครโฟน และลำโพงในตัวเครื่องจะถูกตัดเสียงโดยอัตโนมัติ
- มีปุ่มกดเพื่อตัดการทำงานชุดไมโครโฟนของผู้ร่วมประชุม
- มีช่องเชื่อมต่อสายสัญญาณกับชุดประชุมอื่นอย่างน้อย 1 ช่องสัญญาณ
- มีช่องต่อหูฟังอย่างน้อย 1 ช่อง
- มีปุ่มปรับระดับเสียงของลำโพง
- มีลำโพงภายในตัวหนักกำลังขับได้ไม่น้อยกว่า 2 วัตต์
- มีสวิทช์กดเพื่อพูดหรือกดเพื่อฟัง
- เป็นผลิตภัณฑ์ที่มีคุณภาพมาตรฐานภายใต้เครื่องหมายการค้าของผู้ผลิตโดยตรง (Original Brand) จากประเทศยุโรป, อเมริกา, ญี่ปุ่น หรือ ไทย เท่านั้น โดยไม่เป็นผลิตภัณฑ์ที่จ้างการผลิต(OEM)
- ผู้เสนอราคาต้องมีหนังสือรับรองการสำรองอะไหล่ไม่น้อยกว่า 5 ปี จากผู้ผลิตหรือผู้นำเข้าที่ได้รับการแต่งตั้งจากผู้ผลิตโดยตรง ซึ่งออกให้ผู้เสนอราคา เพื่อการเสนอราคาในครั้งนี้

2. ไมโครโฟนประชุมสำหรับผู้ร่วมประชุม

คุณสมบัติทางเทคนิค

- เป็นชุดไมโครโฟนประชุมแบบตั้งโต๊ะยึดกับเครื่องควบคุมและจ่ายกระแสไฟฟ้า
- สามารถทำงานร่วมกับเครื่องควบคุมและจ่ายกระแสไฟฟ้าได้เป็นอย่างดี
- ก้านไมโครโฟนค้ออ่อน แบบคอนเดนเซอร์ ขนาดความยาวไม่น้อยกว่า 40 เซนติเมตร
- ไมโครโฟนตอบสนองความถี่ตั้งแต่ 150Hz-12kHz หรือกว้างกว่า
- มีปุ่มกดเพื่อสั่งเปิด/ปิดไมโครโฟนในการสนทนา เมื่อกดเปิดไมโครโฟนจะมีแสงไฟบริเวณค้อไมโครโฟน และลำโพงในตัวเครื่องจะถูกตัดเสียงโดยอัตโนมัติ
- มีช่องเชื่อมต่อสายสัญญาณกับชุดประชุมอื่นอย่างน้อย 1 ช่องสัญญาณ
- มีช่องต่อหูฟังอย่างน้อย 1 ช่อง
- มีปุ่มปรับระดับเสียงของลำโพง
- มีลำโพงภายในตัวหนักกำลังขับได้ไม่น้อยกว่า 2 วัตต์
- มีสวิทช์กดเพื่อพูดหรือกดเพื่อฟัง
- เป็นผลิตภัณฑ์ที่มีคุณภาพมาตรฐานภายใต้เครื่องหมายการค้าของผู้ผลิตโดยตรง (Original Brand) จากประเทศยุโรป, อเมริกา, ญี่ปุ่น หรือ ไทย เท่านั้น โดยไม่เป็นผลิตภัณฑ์ที่จ้างการผลิต(OEM)
- ผู้เสนอราคาต้องมีหนังสือรับรองการสำรองอะไหล่ไม่น้อยกว่า 5 ปี จากผู้ผลิตหรือผู้นำเข้าที่ได้รับการแต่งตั้งจากผู้ผลิตโดยตรง ซึ่งออกให้ผู้เสนอราคา เพื่อการเสนอราคาในครั้งนี้



3. เครื่องควบคุมและจ่ายกระแสไฟฟ้า

คุณสมบัติทางเทคนิค

- เป็นเครื่องขยายเสียง ภาคจ่ายไฟและควบคุมระบบการทำงานของชุดประชุม
- ไมโครโฟนตอบสนองความถี่ตั้งแต่ 150Hz-12kHz หรือกว้างกว่า
- มีสวิตช์สำหรับเปิด-ปิดพร้อมสัญญาณไฟแสดงการทำงาน
- มีช่องต่อสัญญาณไมโครโฟนชุดประชุม, ไมโครโฟนภายนอก, สัญญาณ AUX, สัญญาณเสียงจากโทรศัพท์ และช่องสัญญาณ LINE IN/REC OUT
- มีช่องต่อชุดประชุมไม่น้อยกว่า 1 จุด
- ตัวเครื่องสามารถต่อชุดประชุมได้สูงสุดไม่น้อยกว่า 150 ชุด
- มีช่องสำหรับเสียบหูฟังพร้อมทั้ง ปุ่มปรับระดับความดัง
- มีระบบป้องกันสัญญาณเสียงหวีฮอนในตัวเครื่อง
- มีช่องต่อหรือสามารถต่อกับเครื่องเล่นและเครื่องบันทึกเสียงระบบดิจิตอลแบบ MP3
- สามารถถ่ายโอนข้อมูลระหว่างเครื่องเล่นและเครื่องบันทึกเสียงระบบดิจิตอลแบบ MP3 ได้
- มีปุ่มปรับระดับความดังในการประชุม
- มีฟังก์ชันการควบคุมไมโครโฟนชุดประชุมดังนี้
 - ใช้ไมโครโฟนชุดประชุมได้ครั้งละ 1 ตัว เท่านั้น
 - ใช้ไมโครโฟนชุดประชุมได้ครั้งละไม่น้อยกว่า 1-3 ตัว พร้อมกัน
 - ใช้ไมโครโฟนชุดประชุมเฉพาะประธานเท่านั้น
- เป็นผลิตภัณฑ์ที่มีคุณภาพมาตรฐานภายใต้เครื่องหมายการค้าของผู้ผลิตโดยตรง (Original Brand) จากประเทศยุโรป, อเมริกา, ญี่ปุ่น หรือ ไทย เท่านั้น โดยไม่เป็นผลิตภัณฑ์ที่วางการผลิต(OEM)
- ผู้เสนอราคาต้องมีหนังสือรับรองการสำรองอะไหล่ไม่น้อยกว่า 5 ปี จากผู้ผลิตหรือผู้นำเข้าที่ได้รับการแต่งตั้งจากผู้ผลิตโดยตรง ซึ่งออกให้ผู้เสนอราคา เพื่อการเสนอราคาในครั้งนี้

4. เครื่องสลับสัญญาณภาพและเสียงแบบดิจิตอล

คุณสมบัติทางเทคนิค

- เครื่องสลับสัญญาณภาพในระบบดิจิตอลที่มีช่องสัญญาณเข้าไม่น้อยกว่า 4 ช่อง และออก ไม่น้อยกว่า 1 ช่อง โดยมีชนิดของช่องสัญญาณในแต่ละช่องดังนี้
 - ช่องสัญญาณเข้า
 - ช่องที่ 1 HDMI
 - ช่องที่ 2 HDMI และ VGA
 - ช่องที่ 3 HDMI และ VGA
 - ช่องที่ 4 HDMI และ VGA หรือ Video
 - ช่องสัญญาณขาออก
 - ช่องที่ 1 HDMI และ Twisted Pair (CAT5) RJ-45
- มีช่องสัญญาณเสียงเข้าได้ทั้ง Audio input และ Microphone input
- มีระบบผสมสัญญาณเสียงในตัวเครื่องและมีภาคขยายสัญญาณเสียงแบบสเตอริโอ ที่มีกำลังขับต่อข้างไม่น้อยกว่า 20 วัตต์ที่ 8 โอห์ม
- มีระบบควบคุมอุปกรณ์ภายนอกในตัวเครื่อง โดยสามารถเชื่อมต่อ Tablet หรือ PC เพื่อสั่งงานควบคุมตัวเครื่องและอุปกรณ์ภายในระบบโดยมีช่องต่อเพื่อสั่งงานควบคุมดังนี้
 - Comport ไม่น้อยกว่า 2 ช่อง



- IR/Serial ไม่น้อยกว่า 4 ช่อง
- Relay ไม่น้อยกว่า 4 ช่อง
- มีหน้าจอและปุ่มควบคุมการทำงานที่หน้าเครื่องสามารถสั่งงานได้โดยตรง
- เป็นสินค้าภายใต้เครื่องหมายการค้าใน โซน อเมริกา ยุโรป เท่านั้น
- ผู้เสนอราคาต้องมีหนังสือรับรองการสำรองอะไหล่ไม่น้อยกว่า 5 ปี จากผู้ผลิตหรือผู้นำเข้าที่ได้รับการแต่งตั้งจากผู้ผลิตโดยตรง ซึ่งออกให้ผู้เสนอราคา เพื่อการเสนอราคาในครั้งนี้

5. เครื่องรับสัญญาณภาพผ่านสาย UTP

คุณสมบัติทางเทคนิค

- เครื่องรับสัญญาณภาพผ่านสาย Twisted Pair (CAT5E) ที่มี High Definition Scaler และ ชุดระบบควบคุมจออุปกรณ์อยู่ในเครื่องเดียวกัน
- มีช่องสัญญาณขาออกแบบ HDMI ไม่น้อยกว่า 1 ช่อง
- สามารถส่งสัญญาณภาพผ่านสาย Twisted Pair ได้ระยะไกลสุดไม่น้อยกว่า 100 เมตร
- รองรับการใช้งานเชื่อมต่อแบบ HD Base-T หรือดีกว่า
- รองรับ EDID , HDCP และ CEC เป็นอย่างน้อย
- มีช่องต่อเชื่อมต่อระบบเครือข่ายแบบ 10/100 ไม่น้อยกว่า 1 ช่อง
- เป็นผลิตภัณฑ์ภายใต้เครื่องหมายการค้าเดียวกันกับ เครื่องสลับสัญญาณภาพและเสียงแบบดิจิทัล

6. เครื่องนำเสนองานผ่านเครือข่าย

คุณสมบัติทางเทคนิค

- สามารถนำเสนองานหน้าจอจากเครื่องคอมพิวเตอร์ Windows และ Mac ผ่านเครือข่ายได้
- สามารถนำเสนองานนิ่งจากอุปกรณ์ Mobile Device ios และ Andriod ได้
- รองรับการนำเสนองานพร้อมกัน 4 ภาพบนหน้าจอเดียวกันได้
- มีอัตราการส่งภาพไม่น้อยกว่า 15 fps
- มีความละเอียดของสัญญาณภาพขาออกสูงสุดไม่น้อยกว่า 1,920 x 1,080 pixel
- มีช่องต่อสัญญาณภาพออกแบบ HDMI และ VGA
- เป็นผลิตภัณฑ์ภายใต้เครื่องหมายการค้าเดียวกันกับ เครื่องสลับสัญญาณภาพและเสียงแบบดิจิทัล

7. เครื่องฉายภาพขนาด 3,000 Ansi ระดับ WXGA

คุณสมบัติทางเทคนิค

- เครื่องฉายภาพชนิด LCD ที่มีความสว่างไม่น้อยกว่า 3,000 Ansi
- มีค่า Contrast Ratio ไม่น้อยกว่า 2000:1
- มีความละเอียดของภาพไม่น้อยกว่า 1,200 x 800 Pixel
- สามารถฉายภาพที่ขนาดตั้งแต่ 40-300 นิ้วได้
- มีช่องต่อสัญญาณภาพอย่างน้อยดังนี้
 - ช่องต่อ VGA/RGB ไม่น้อยกว่า 1 ช่อง
 - ช่องต่อ HDMI ไม่น้อยกว่า 1 ช่อง
 - ช่องต่อ Video ไม่น้อยกว่า 1 ช่อง
- มีระบบเครือข่ายในตัวเครื่อง
- มีช่องต่อสัญญาณควบคุมจากภายนอกแบบ RS-232



- มีระบบปรับภาพสี่เหลี่ยมคางหมูแบบอัตโนมัติ
- มีลำโพงในตัวเครื่องขนาดไม่น้อยกว่า 10 วัตต์
- มีเมนูใช้งานเป็นภาษาไทย
- เป็นผลิตภัณฑ์ที่มีคุณภาพมาตรฐานภายใต้เครื่องหมายการค้าของผู้ผลิตโดยตรง (Original Brand) จากประเทศยุโรป, อเมริกา, ญี่ปุ่น หรือ ไทย เท่านั้น โดยไม่เป็นผลิตภัณฑ์ที่จ้างการผลิต(OEM)
- ผู้เสนอราคาต้องมีหนังสือรับรองการสำรองอะไหล่ไม่น้อยกว่า 5 ปี จากผู้ผลิตหรือผู้นำเข้าที่ได้รับการแต่งตั้งจากผู้ผลิตโดยตรง ซึ่งออกให้ผู้เสนอราคา เพื่อการเสนอราคาในครั้งนี

8. จอรับภาพแบบมอเตอร์ไฟฟ้าขนาดไม่เล็กกว่า 120" (16:10)

คุณสมบัติทางเทคนิค

- จอมอเตอร์ไฟฟ้าที่มีขนาดพื้นที่รับภาพไม่เล็กกว่า 120" ตามเส้นทแยงมุม
- มีอัตราส่วนของจอภาพ 16:10
- เนื้อจอ Matt White หรือดีกว่า
- สามารถปรับขึ้นลงได้ด้วยไฟฟ้า

9. ลำโพงเพดานขนาด 5 นิ้ว 2 ทาง

คุณสมบัติทางเทคนิค

- ลำโพงชนิดติดตั้งเพดานแบบ 2 ทาง ที่มีลำโพงเสียงต่ำไม่เล็กกว่า 5 นิ้ว กรวยลำโพงทำจาก Polypropylene หรือดีกว่า และเสียงแหลมขนาดไม่เล็กกว่า 0.75 นิ้ว ชนิด Treated Cloth Dome หรือดีกว่า
- ตอบสนองความถี่ 60Hz – 20kHz หรือกว้างกว่า
- รองรับกำลังขับได้ไม่น้อยกว่า 60 วัตต์
- มีความไวที่ 1 วัตต์ 1 เมตร ไม่น้อยกว่า 87dB
- มีมุมกระจายเสียงแบบกรวย (Conical) ไม่น้อยกว่า 100 องศา
- ที่ Contour Switch สามารถปรับได้ 3 ระดับทั้งเสียงต่ำและเสียงแหลม
- เป็นสินค้าภายใต้เครื่องหมายการค้าใน โซน อเมริกา ยุโรป เท่านั้น

10. เครื่อง Tablet สำหรับสั่งงานระบบแบบไร้สาย

คุณสมบัติทางเทคนิค

- เครื่อง Tablet แบบสัมผัสที่มีขนาดหน้าจอไม่เล็กกว่า 7 นิ้ว
- มีความละเอียดของจอภาพไม่น้อยกว่า 1,920 x 1,080
- มีหน่วยประมวลผลกลางแบบ A7 หรือ Snapdragon เป็นอย่างน้อย
- มีกล้องบันทึกภาพทั้งด้านหน้าและด้านหลังโดยกล้องด้านหลังจะต้องมีความละเอียดไม่น้อยกว่า 1.2 ล้านพิกเซล
- มีระบบ Wifi ในตัวเครื่องแบบ Dual band 2.4GHz และ 5GHz
- มีระบบปฏิบัติการ iOS หรือ Andriod
- เป็นผลิตภัณฑ์ภายใต้เครื่องหมายการค้า Apple หรือ SAMSUNG
- ผู้เสนอราคาจะต้องจัดหา Application ที่ใช้สำหรับควบคุมระบบ และจะต้องสามารถใช้งานร่วมกับเครื่องสลับสัญญาณภาพและเสียงแบบดิจิตอลได้เป็นอย่างดี



- ผู้เสนอราคาจะต้องทำการเขียนโปรแกรมควบคุมการทำงานของระบบให้ครอบคลุมการทำงานอย่างมีประสิทธิภาพ

11. แผงช่องต่อสัญญาณ HDMI

คุณสมบัติทางเทคนิค

- แผงช่องต่อสัญญาณ HDMI พร้อมเสียงจำนวน 1 ช่อง ที่สามารถยึดติดผนัง หรือ โต๊ะได้ เป็นผลิตภัณฑ์ภายใต้เครื่องหมายการค้าเดียวกันกับ เครื่องสลับสัญญาณภาพและเสียงแบบดิจิทัล

12. แผงช่องต่อสัญญาณ VGA

คุณสมบัติทางเทคนิค

- แผงช่องต่อสัญญาณ VGA/RGB พร้อมเสียงจำนวน 1 ช่อง ที่สามารถยึดติดผนัง หรือ โต๊ะได้ เป็นผลิตภัณฑ์ภายใต้เครื่องหมายการค้าเดียวกันกับ เครื่องสลับสัญญาณภาพและเสียงแบบดิจิทัล

13. เครื่องกระจายสัญญาณเครือข่ายแบบไร้สาย

คุณสมบัติทางเทคนิค

- เครื่องกระจายสัญญาณเครือข่ายแบบไร้สาย ที่สามารถส่งสัญญาณได้แบบ Dual-Band (2.4GHz และ 5GHz) หรือดีกว่า
- ระบบป้องกันตามมาตรฐานเช่น WEP,WPA หรือดีกว่าได้
- มีระบบ DHCP Server สามารถจ่าย IP Address ให้กับอุปกรณ์ในระบบได้อัตโนมัติ

14. ตู้ใส่อุปกรณ์

คุณสมบัติทางเทคนิค

- เป็นตู้เหล็กอบสีชนิดมาตรฐาน
- มีช่องใส่อุปกรณ์ขนาดมาตรฐาน 19 นิ้ว

ห้องประชุมใหญ่ชั้น 5

ระบบเสียง

1. ไมโครโฟนประชุมดิจิทัลสำหรับประธาน

คุณสมบัติทางเทคนิค

- เป็นไมโครโฟนแบบตั้งโต๊ะพร้อมลำโพงในตัว ไมโครโฟนโค้งงอได้ มีไฟแสดงการทำงาน ผู้ใช้งานสามารถเปิดไมโครโฟนเพื่อพูดหรือขอพูดได้
- ความยาวไม้ค้ำไม่น้อยกว่า 470 มิลลิเมตร
- สามารถทำงานได้ทั้งแบบประธาน หรือ ผู้ร่วมประชุม
- มีปุ่มสำหรับการโหวตได้ อย่างน้อย 5 ปุ่มพร้อมมีไฟแสดงสัญลักษณ์รอบแต่ละปุ่ม
- ไมโครโฟนเป็นชนิดถอดเก็บได้สามารถเลือกได้แบบสั้นหรือยาว
- มีไฟแสดงสถานะของไมโครโฟน คือ สีแดง , สีเขียว
- มีไฟแสดงสถานะของปุ่มกดไมโครโฟนโดยสามารถแสดงได้ 3 สถานะคือ แดง , เหลือง , เขียว
- มีสายต่อไปยังผู้ร่วมประชุมอื่น ยาวไม่น้อยกว่า 2 เมตร



- ตอบสนองสัญญาณความถี่ช่วง 30 Hz -20 kHz
- ค่า Impedance ของหูฟัง > 32 Ohm < 1k Ohm
- กำลังขาออก 2 x 15 mW/32 Ohm
- มีช่องเสียบหูฟังสองด้าน พร้อมปุ่มปรับระดับความดังของหูฟัง
- ลำโพงที่ตัวเครื่องตัดเสียงโดยอัตโนมัติเมื่อไมโครโฟนถูกใช้งาน
- เป็นผลิตภัณฑ์ที่มีคุณภาพมาตรฐานภายใต้เครื่องหมายการค้าของผู้ผลิตโดยตรง (Original Brand) จากประเทศยุโรป,อเมริกา,ญี่ปุ่น เท่านั้น โดยไม่เป็นผลิตภัณฑ์ที่จ้างการผลิต(OEM)
- ผู้เสนอราคาต้องมีหนังสือรับรองการสำรองอะไหล่ไม่น้อยกว่า 5 ปี จากผู้ผลิตหรือผู้นำเข้าที่ได้รับการแต่งตั้งจากผู้ผลิตโดยตรง ซึ่งออกให้ผู้เสนอราคา เพื่อการเสนอราคาในครั้งนี้

2. ไมโครโฟนประชุมดิจิทัลสำหรับผู้ร่วมประชุม

คุณสมบัติทางเทคนิค

- เป็นไมโครโฟนแบบตั้งโต๊ะพร้อมลำโพงในตัว ไมโครโฟนโค้งงอได้ มีไฟแสดงการทำงาน ผู้ใช้งานสามารถเปิดไมโครโฟนเพื่อพูดหรือขอพูดได้
- ความยาวไม้คิ่ไม่น้อยกว่า 470 มิลลิเมตร
- สามารถทำงานได้ทั้งแบบประธาน หรือ ผู้ร่วมประชุม
- มีปุ่มสำหรับการโทรหาได้ อย่างน้อย 5 ปุ่มพร้อมมีไฟแสดงสัญลักษณ์รอบแต่ละปุ่ม
- ไมโครโฟนเป็นชนิดถอดเก็บได้สามารถเลือกได้แบบสั้นหรือยาว
- มีไฟแสดงสถานะของไมโครโฟน คือ สีแดง , สีเขียว
- มีไฟแสดงสถานะของปุ่มกดไมโครโฟนโดยสามารถแสดงได้ 3 สถานะคือ แดง , เหลือง , เขียว
- มีสายต่อไปยังผู้ร่วมประชุมอื่น ยาวไม่น้อยกว่า 2 เมตร
- ตอบสนองสัญญาณความถี่ช่วง 30 Hz -20 kHz
- ค่า Impedance ของหูฟัง > 32 Ohm < 1k Ohm
- กำลังขาออก 2 x 15 mW/32 Ohm
- มีช่องเสียบหูฟังสองด้าน พร้อมปุ่มปรับระดับความดังของหูฟัง
- ลำโพงที่ตัวเครื่องตัดเสียงโดยอัตโนมัติเมื่อไมโครโฟนถูกใช้งาน
- เป็นผลิตภัณฑ์ที่มีคุณภาพมาตรฐานภายใต้เครื่องหมายการค้าของผู้ผลิตโดยตรง (Original Brand) จากประเทศยุโรป,อเมริกา,ญี่ปุ่น เท่านั้น โดยไม่เป็นผลิตภัณฑ์ที่จ้างการผลิต(OEM)
- ผู้เสนอราคาต้องมีหนังสือรับรองการสำรองอะไหล่ไม่น้อยกว่า 5 ปี จากผู้ผลิตหรือผู้นำเข้าที่ได้รับการแต่งตั้งจากผู้ผลิตโดยตรง ซึ่งออกให้ผู้เสนอราคา เพื่อการเสนอราคาในครั้งนี้

3. เครื่องควบคุมและจ่ายกระแสไฟฟ้าดิจิทัล

คุณสมบัติทางเทคนิค

- ตัวเครื่องชุดควบคุมสามารถตั้งโต๊ะหรือยึดติดในตู้เก็บอุปกรณ์มาตรฐานขนาด 19 นิ้วได้
- สามารถต่อควบคุมไมโครโฟนได้สูงสุดถึง 100 ตัว (ทั้งแบบไร้สายและมีสาย)
- มีช่องต่อ แบบ RS-232 (DB-9) สำหรับต่อกับระบบควบคุมกล้องวงจรปิดอัตโนมัติ
- สามารถเลือกระบบการทำงานได้ 3 แบบ คือ

- แบบ OPEN สามารถเลือกจำนวนไมโครโฟนที่สามารถเปิดพูดพร้อมกัน 1-3 คน และเมื่อไมโครโฟนเปิดใช้งานเท่ากันจำนวนที่ระบบตั้งไว้ ผู้ร่วมประชุมตัวที่ต้องการพูดต่อเมื่อเกิด



ไมโครโฟน จะยังขึ้นพูดไม่ได้แต่จะมีไฟกระพริบสีเขียวแสดงการรอและเมื่อมีการปิดไมโครโฟนตัวที่ใช้งานอยู่ ไมโครโฟนของผู้ที่รออยู่ก็จะเปิดให้พูดได้โดยอัตโนมัติ

- แบบ OVERRIDE คือเมื่อจำนวนผู้พูดเท่ากับจำนวนที่ระบบตั้งไว้แล้วคือ 1-3 คน ถ้าผู้ร่วมประชุมอื่นที่ต้องการพูดกดสวิทช์เปิดไมโครโฟน จะสามารถพูดได้เลยโดยไมโครโฟนที่เปิดตัวแรกจะปิด และถ้าผู้ร่วมประชุมคนใหม่เปิดสวิทช์ ไมโครโฟนเพื่อที่จะพูดอีก ก็จะสามารถพูดได้เลยเช่นกันโดยที่ไมโครโฟนตัวที่ไมโครโฟนตัวถัดจากตัวแรกจะปิด
- แบบ PTT Push to talk ผู้ที่ต้องการพูดต้องกดปุ่มพูดตลอดเวลาเมื่อหยุดพูดปล่อยปุ่มชุดประชุมจะหยุดทำงาน

- มีช่องต่อ Data connector แบบ RS-232 ไม่น้อยกว่า 1 ช่อง สำหรับต่ออุปกรณ์ควบคุมกล้องหรืออุปกรณ์อื่นๆ
- มีช่วงการตอบสนองความถี่ไม่น้อยกว่า 30Hz – 20 KHz (-3dB at nominal level)
- ค่า THD at nominal level น้อยกว่า 0.5%
- ค่า Crosstalk attenuation มากกว่า 85 dB at 1 KHz.
- ค่า Dynamic range มากกว่า 90 dB.
- ค่าอัตราส่วนสัญญาณต่อสัญญาณรบกวน มากกว่า 87 dB.
- มีช่องต่อชุดประชุม ไม่น้อยกว่า 2 ช่อง
- มีช่องต่อสัญญาณเข้าแบบ Cinch unbalanced audio ไม่น้อยกว่า 2 ชุด
- มีช่องต่อสัญญาณเข้าและออกแบบ XLR
- มีช่องเสียบหูฟังแบบสเตอริโอ (3.5 MM.) ไม่น้อยกว่า 1 ช่อง
- มีช่องต่อ Ethernet Network
- สามารถต่อใช้งานร่วมกับไมโครโฟนสำหรับล่ามแปลภาษาได้โดยตรงโดยใช้สายต่อชนิดเดียวกัน มีช่องสัญญาณดิจิทัลสำหรับรองรับการแปลได้ถึง 31 ช่องภาษา(ในแบบ Wired)
- สามารถตั้งค่าการทำงานของเครื่อง จากสวิทช์และดูผลการตั้งโปรแกรมจากจอ LCD ด้านหน้าเครื่อง
- มีจอแอลซีดี ขนาด 2 X 16 ตัวอักษรและปุ่มควบคุมและตั้งค่าการทำงานแบบRotary ที่ด้านหน้าเครื่อง
- เป็นผลิตภัณฑ์ที่มีคุณภาพมาตรฐานภายใต้เครื่องหมายการค้าของผู้ผลิตโดยตรง (Original Brand) จากประเทศยุโรป,อเมริกา,ญี่ปุ่น เท่านั้น โดยไม่เป็นผลิตภัณฑ์ที่จ้างการผลิต(OEM)
- ผู้เสนอราคาต้องมีหนังสือรับรองการสำรองอะไหล่ไม่น้อยกว่า 5 ปี จากผู้ผลิตหรือผู้นำเข้าที่ได้รับการแต่งตั้งจากผู้ผลิตโดยตรง ซึ่งออกให้ผู้เสนอราคา เพื่อการเสนอราคาในครั้งนี้

4. ไมโครโฟนไร้สายแบบมือถือ

คุณสมบัติทางเทคนิค

- ไมโครโฟนไร้สายแบบมือถือที่มีชุดรับสัญญาณแบบ คอนเดนเซอร์ ทิศทางการรับสัญญาณแบบ Super-cardioids หรือดีกว่า
- สามารถใช้งานได้ไม่น้อยกว่า 12 ช่องสัญญาณ
- มีค่า S/N ratio ไม่น้อยกว่า 103 dB(A)
- ชุดส่งสัญญาณตอบสนองความถี่ 80Hz-16kHz หรือกว้างกว่า
- มีกำลังส่งขาออก 10mW หรือดีกว่า
- สามารถใช้งานได้ไม่น้อยกว่า 10 ชั่วโมง
- ใช้แบตเตอรี่ ขนาด AA จำนวน 2 ก้อน



- เป็นผลิตภัณฑ์ที่มีคุณภาพมาตรฐานภายใต้เครื่องหมายการค้าของผู้ผลิตโดยตรง (Original Brand) จากประเทศยุโรป,อเมริกา,ญี่ปุ่น เท่านั้น โดยไม่เป็นผลิตภัณฑ์ที่จ้างการผลิต(OEM)

5. เครื่องเล่นและบันทึกเสียง

คุณสมบัติทางเทคนิค

- เป็นเครื่องเล่นและบันทึกเสียงลงแบบ Solid State Stereo Recorder สามารถติดตั้งใช้งานบันทึกเสียง การบรรยายในห้องประชุม/ฟีกอรัม/ สัมมนา ได้อย่างมีประสิทธิภาพ
- สามารถบันทึก เสียงลงบน USB Memory, SD Card และ SDHC Card ได้เป็นอย่างดีน้อย
- มีค่า Distortion ไม่เกิน 0.005%
- มีค่าความถี่ตอบสนองอยู่ในช่วง 20Hz ~ 20 kHz +/- 0.5 dB หรือดีกว่า
- มีช่องสัญญาณขาเข้าและขาออกเป็นแบบ Analog Balanced และ Unbalanced และ Digital
- มีขั้วต่อเป็นแบบ XLR และ RCA pin jack
- มีพอร์ตควบคุมแบบ RS-232C และ Parallel อย่างน้อยอย่างละ 1 พอร์ต
- สามารถยึดติดตั้งกับตู้ใส่อุปกรณ์มาตรฐาน 19 นิ้วได้
- เป็นสินค้าภายใต้เครื่องหมายการค้าใน โซน อเมริกา ยุโรป หรือ ญี่ปุ่น

6. เครื่องผสมสัญญาณเสียง

คุณสมบัติทางเทคนิค

- เครื่องผสมสัญญาณเสียงแบบดิจิทัล ตั้งค่าการทำงานด้วยโปรแกรมคอมพิวเตอร์
- สามารถยึดติดตั้งกับตู้ใส่อุปกรณ์มาตรฐาน 19 นิ้วได้
- มีช่องสัญญาณเข้าแบบโมโน ไม่น้อยกว่า 6 ช่อง และแบบสเตอริโอไม่น้อยกว่า 4 ช่อง
- มีช่องสัญญาณออกแบบโมโนไม่น้อยกว่า 2 ช่อง และแบบสเตอริโอไม่น้อยกว่า 2 ช่อง
- มีช่องต่อสัญญาณเข้าและออกแบบ Optical Digital
- มีฟังก์ชันอุปกรณ์ ลดสัญญาณเสียงหวีดหอน , PEQ และ Delay
- มีปุ่มควบคุมการทำงาน และไฟแสดงสถานะการทำงาน หน้าเครื่อง
- สามารถบันทึกรูปแบบการใช้งานได้สูงสุดไม่น้อยกว่า 16 รูปแบบ และสามารถเรียกใช้งานได้จากปุ่มหน้าเครื่อง
- ตอบสนองความถี่ 20Hz – 20kHz หรือดีกว่า
- ระบบแปลงสัญญาณ D/A, A/D แบบ 24-bit
- มีช่องต่อเพื่อควบคุมการทำงาน ผ่านทางพอร์ต RS-232 หรือดีกว่า
- เป็นสินค้าภายใต้เครื่องหมายการค้าใน โซน อเมริกา ยุโรป หรือ ญี่ปุ่น
- ผู้เสนอราคาต้องมีหนังสือรับรองการสำรองอะไหล่ไม่น้อยกว่า 5 ปี จากผู้ผลิตหรือผู้นำเข้าที่ได้รับการแต่งตั้งจากผู้ผลิตโดยตรง ซึ่งออกให้ผู้เสนอราคา เพื่อการเสนอราคาในครั้งนี้

7. เครื่องขยายสัญญาณเสียง

คุณสมบัติทางเทคนิค

- เครื่องขยายเสียง 4 ช่อง ที่มีกำลังขับต่อช่อง ไม่น้อยกว่า 500 วัตต์ ที่ 4 โอห์ม และไม่น้อยกว่า 250 วัตต์ที่ 8 โอห์ม
- ตอบสนองความถี่ 20Hz – 30kHz หรือกว้างกว่า
- มีค่าความผิดเพี้ยนไม่เกิน 0.05%
- มีค่า Slew rate 28V/us หรือดีกว่า



- มีค่า S/N ratio ไม่น้อยกว่า 98dB
- เป็นเครื่องขยายเสียงที่ทำงานใน class D
- เป็นสินค้าภายใต้เครื่องหมายการค้าใน โซน อเมริกา ยุโรป หรือ ญี่ปุ่น
- ผู้เสนอราคาต้องมีหนังสือรับรองการสำรองอะไหล่ไม่น้อยกว่า 5 ปี จากผู้ผลิตหรือผู้นำเข้าที่ได้รับการแต่งตั้งจากผู้ผลิตโดยตรง ซึ่งออกให้ผู้เสนอราคา เพื่อการเสนอราคาในครั้งนี้

8. ลำโพง 2 ทางขนาด 8 นิ้ว

คุณสมบัติทางเทคนิค

- ลำโพงชนิด 2 ทาง Full-Range ที่มีขนาดลำโพงเสียงต่ำไม่น้อยกว่า 8 นิ้ว และขนาดลำโพงเสียงแหลมไม่น้อยกว่า 1 นิ้ว
- มีมุมกระจายเสียง 90 องศา x 50 องศา โดยสามารถหมุนกลับทางปากลำโพงเสียงแหลมได้ (Rotatable)
- ความไวไม่น้อยกว่า 94dB ที่ 1 วัตต์ 1 เมตร ให้ความดังสูงสุดไม่น้อยกว่า 123dB
- รองรับกำลังขับได้ไม่น้อยกว่า 200 วัตต์
- ตอบสนองความถี่ 60Hz-20kHz หรือกว้างกว่า
- เป็นสินค้าภายใต้เครื่องหมายการค้าใน โซน อเมริกา ยุโรป หรือ ญี่ปุ่น
- ผู้เสนอราคาต้องมีหนังสือรับรองการสำรองอะไหล่ไม่น้อยกว่า 5 ปี จากผู้ผลิตหรือผู้นำเข้าที่ได้รับการแต่งตั้งจากผู้ผลิตโดยตรง ซึ่งออกให้ผู้เสนอราคา เพื่อการเสนอราคาในครั้งนี้

9. เครื่องขยายสัญญาณเสียงสำหรับลำโพงเพดาน

คุณสมบัติทางเทคนิค

- เครื่องขยายเสียงที่มีกำลังขับไม่น้อยกว่า 15 วัตต์ สามารถปรับให้ใช้งานแบบ โมโน หรือ สเตอริโอได้
- มีปุ่มปรับความดังเสียง และปุ่มปรับเสียงทึมแหลม
- ตอบสนองความถี่ 20Hz-20KHz หรือกว้างกว่า
- มีค่าความผิดเพี้ยนของสัญญาณไม่เกิน 0.7%
- มีระบบป้องกันการลัดวงจร และ ใช้กำลังเกิน
- เป็นผลิตภัณฑ์ภายใต้เครื่องหมายการค้าเดียวกันกับ เครื่องเลือกสัญญาณภาพแบบ Digitalmatrix 7x4

10. ลำโพงเพดานขนาด 5 นิ้ว 2 ทาง

คุณสมบัติทางเทคนิค

- ลำโพงชนิดติดตั้งเพดานแบบ 2 ทาง ที่มีลำโพงเสียงต่ำไม่เล็กกว่า 5 นิ้ว กรวยลำโพงทำจาก Polypropylene หรือดีกว่า และเสียงแหลมขนาดไม่เล็กกว่า 0.75 นิ้ว ชนิด Treated Cloth Dome หรือดีกว่า
- ตอบสนองความถี่ 60Hz – 20kHz หรือกว้างกว่า
- รองรับกำลังขับได้ไม่น้อยกว่า 60 วัตต์
- มีความไวที่ 1 วัตต์ 1 เมตร ไม่น้อยกว่า 87dB
- มีมุมกระจายเสียงแบบกรวย (Conical) ไม่น้อยกว่า 100 องศา
- ที่ Contour Switch สามารถปรับได้ 3 ระดับทั้งเสียงต่ำและเสียงแหลม
- เป็นสินค้าภายใต้เครื่องหมายการค้าใน โซน อเมริกา ยุโรป เท่านั้น



ระบบภาพและควบคุม

1. เครื่องเล่น Blu-Ray

คุณสมบัติทางเทคนิค

- เครื่องเล่นแผ่น Blu-Ray , DVD ,และ CD ได้
- มีช่องต่อ USB เพื่อเล่นไฟล์จากไดร์ฟพกพาได้
- มีช่องต่อสัญญาณออกแบบ HDMI และ AV
- สินค้าภายใต้เครื่องหมายการค้า SONY, Philips และ SAMSUNG

2. เครื่องนำเสนอภาพผ่านเครือข่าย

คุณสมบัติทางเทคนิค

- เครื่องแสดงผลภาพจากเครื่องคอมพิวเตอร์และ Mobile Device ที่เชื่อมต่อในระบบเครือข่าย
- สามารถนำเสนอภาพได้จากเครื่องคอมพิวเตอร์ในระบบปฏิบัติการ Windows และ MAC OS
- สามารถนำเสนอภาพหนึ่งได้จากอุปกรณ์ Mobile Device ในระบบปฏิบัติการ iOS และ Android ได้ โดยไม่ต้อง Jailbreak และ root
- มีช่องต่อสัญญาณภาพออกแบบ HDMI และ VGA ที่สามารถแสดงผลภาพที่ความละเอียดสูงสุดไม่น้อยกว่า 1080P
- มีระบบไร้สายในตัวเครื่อง หรือ สามารถเชื่อมต่อกับ อุปกรณ์กระจายสัญญาณเครือข่ายไร้สาย (Access Point) เพื่อทำการนำเสนอแบบไร้สายได้
- รองรับการเชื่อมต่ออุปกรณ์เพื่อเตรียมนำเสนอได้พร้อมกัน 32 User และสามารถนำเสนอได้พร้อมๆกัน 4 ข้อมูลภาพบนหน้าจอเดียวกัน
- สามารถเข้าชมการนำเสนอภาพผ่านเครือข่าย ทาง web browser ได้พร้อมๆกันไม่น้อยกว่า 40 remote users
- เป็นสินค้าภายใต้เครื่องหมายการค้าใน โซน อเมริกา ยุโรป เท่านั้น
- ผู้เสนอราคาต้องมีหนังสือรับรองการสำรองอะไหล่ไม่น้อยกว่า 5 ปี จากผู้ผลิตหรือผู้นำเข้าที่ได้รับการแต่งตั้งจากผู้ผลิตโดยตรง ซึ่งออกให้ผู้เสนอราคา เพื่อการเสนอราคาในครั้งนี้

3. เครื่องเลือกสัญญาณภาพแบบ Digital matrix 7x4

คุณสมบัติทางเทคนิค

- เครื่องเลือกสัญญาณภาพในระบบ Digital ที่มีช่องสัญญาณเข้าไม่น้อยกว่า 7 ช่องและออกไม่น้อยกว่า 4 ช่อง โดยสามารถทำงานได้แบบ Matrix switch
- มีช่องสัญญาณเข้าดังต่อไปนี้
 - ช่องสัญญาณที่ 1 และ 2 เป็นแบบ HDMI
 - ช่องสัญญาณที่ 3 ถึง 5 สามารถเลือกใช้งานได้ทั้ง HDMI และ RGB (DB15HD)
 - ช่องสัญญาณที่ 6 เป็นช่องรับสัญญาณระยะไกลผ่านสาย Twisted Pair
- มีช่องสัญญาณออกดังต่อไปนี้
 - ช่องสัญญาณที่ 1 และ 2 เป็นแบบ HDMI
 - ช่องสัญญาณที่ 3 และ 4 เป็นช่องส่งสัญญาณระยะไกลผ่านสาย Twisted Pair
- มี Memory ในตัวเครื่องชนิด SDRAM ไม่น้อยกว่า 32MB ,NVRAM ไม่น้อยกว่า 256KB และ Flash ไม่น้อยกว่า 16MB
- มีช่องต่อเพื่อควบคุมการทำงานเครื่องผ่านทาง LAN และ USB



- มีช่องต่อสัญญาณเสียงในตัวเครื่อง และมีภาคขยายสัญญาณในตัวเครื่องไม่น้อยกว่า 20 วัตต์
- มีช่องต่อสัญญาณควบคุมเพื่อไปสั่งงาน ควบคุมการทำงานอุปกรณ์อื่นๆในระบบได้ดังนี้
 - ช่องต่อแบบ IR หรือ Serial ไม่น้อยกว่า 4 ช่อง
 - ช่องต่อแบบ RS-232 ไม่น้อยกว่า 2 ช่อง
 - ช่องต่อ Relay ไม่น้อยกว่า 4 ช่อง
- มีหน้าจอบ่งชี้ผลการทำงานหน้าเครื่อง 2 บรรทัด บรรทัดละ 20 ตัวอักษร
- มีปุ่มควบคุมการทำงานหน้าเครื่อง
- เป็นสินค้าภายใต้เครื่องหมายการค้าใน โซน อเมริกา ยุโรป เท่านั้น
- ผู้เสนอราคาต้องมีหนังสือรับรองการสำรองอะไหล่ไม่น้อยกว่า 5 ปี จากผู้ผลิตหรือผู้นำเข้าที่ได้รับการแต่งตั้งจากผู้ผลิตโดยตรง ซึ่งออกให้ผู้เสนอราคา เพื่อการเสนอราคาในครั้งนี้

4. เครื่องส่งสัญญาณภาพ HDMI/VGA ผ่านสาย UTP

คุณสมบัติทางเทคนิค

- เครื่องส่งสัญญาณภาพระยะไกลผ่านสาย Twisted Pair
- มีช่องสัญญาณเข้า HDMI และ RGB(DB15HD) ไม่น้อยกว่าอย่างละ 1 ช่อง
- เป็นเครื่องเลือกสัญญาณขนาด 2x1 ในตัว
- ส่งสัญญาณขาออกแบบ UTP ขั้วต่อแบบ RJ-45
- สามารถติดตั้งใช้งานกับผนังหรือโต๊ะได้
- สามารถใช้งานร่วมกับเครื่องเลือกสัญญาณในข้อ 3 ได้เป็นอย่างดี

5. เครื่องรับสัญญาณภาพผ่านสาย UTP

คุณสมบัติทางเทคนิค

- เครื่องรับสัญญาณภาพที่ส่งผ่านสาย UTP มาจากเครื่องเลือกสัญญาณภาพในรายการที่ 3
- มีช่องรับสัญญาณเข้าแบบ RJ-45
- มีช่องสัญญาณภาพออกแบบ HDMI ไม่น้อยกว่า 1 ช่อง
- มีช่องสัญญาณควบคุมแบบ RS-232 ไม่น้อยกว่า และช่องสัญญาณ IR ไม่น้อยกว่า 2 ช่อง
- มีระบบ Scaler ในตัวเครื่องเพื่อปรับความละเอียดของภาพให้เหมาะสม
- สามารถใช้งานร่วมกับเครื่องเลือกสัญญาณในข้อ 3 ได้เป็นอย่างดี

6. เครื่องส่งสัญญาณภาพ HDMI ผ่าน LAN

คุณสมบัติทางเทคนิค

- รองรับมาตรฐาน HDCP 1.2
- ใช้ Ethernet Switching Hub ในการกระจายและขยายสัญญาณ
- ขยายสัญญาณ HDMI ระดับ Full HD 1080p ได้ถึง 120 เมตร ด้วยสาย UTP Cat5e/6
- ขยายสัญญาณ HDMI 1080p ผ่านระบบเครือข่าย LAN
- ด้วยการส่งภาพแบบ Multicasting และ broadcasting ช่วยให้สามารถต่อเพิ่มจอแสดงผลได้ โดยไม่กระทบกับ load ของระบบเครือข่าย LAN
- รองรับการเชื่อมต่อแบบ One-to-One, One-to-More และ More-to-More



- สามารถควบคุมการทำงานของอุปกรณ์ต้นทาง เช่น เครื่องเล่น DVD ได้จากตัวรับปลายทางระยะไกล ด้วย IR Remote Control
- สามารถส่งสัญญาณผ่าน Ethernet Switching Hub ที่ต่อพ่วงกันได้สูงสุด 3 ระดับ

7. เครื่องรับสัญญาณภาพ HDMI ผ่าน LAN

คุณสมบัติทางเทคนิค

- รองรับมาตรฐาน HDCP 1.2
- ใช้ Ethernet Switching Hub ในการกระจายและขยายสัญญาณ
- ขยายสัญญาณ HDMI ระดับ Full HD 1080p ได้ถึง 120 เมตร ด้วยสาย UTP Cat5e/6
- ขยายสัญญาณ HDMI 1080p ผ่านระบบเครือข่าย LAN
- ด้วยการส่งภาพแบบ Multicasting และ broadcasting ช่วยให้สามารถต่อเพิ่มจอแสดงผลได้ โดยไม่กระทบกับ load ของระบบเครือข่าย LAN
- รองรับการเชื่อมต่อแบบ One-to-One, One-to-More และ More-to-More
- สามารถควบคุมการทำงานของอุปกรณ์ต้นทาง เช่น เครื่องเล่น DVD ได้จากตัวรับปลายทางระยะไกล ด้วย IR Remote Control
- สามารถส่งสัญญาณผ่าน Ethernet Switching Hub ที่ต่อพ่วงกันได้สูงสุด 3 ระดับ

8. เครื่อง HD Scaler

คุณสมบัติทางเทคนิค

- เครื่องแปลงสัญญาณภาพในความละเอียดสัญญาณภาพต่างๆให้เหมาะสมกับจอภาพอย่างอัตโนมัติ
- มีช่องสัญญาณเข้าแบบ RGB และ HDMI อยู่ละ 1 ช่อง
- ช่องสัญญาณเข้าแบบ RGB สามารถรองรับสัญญาณ Component ,S-Video และ Composite ได้
- รองรับความละเอียดของสัญญาณภาพขาเข้าได้ไม่น้อยกว่า 1080P60
- สามารถปรับความละเอียดของสัญญาณภาพขาออกสูงสุดไม่น้อยกว่า 1080P60
- เป็นสินค้าภายใต้เครื่องหมายการค้าใน โซน อเมริกา ยุโรป เท่านั้น
- ผู้เสนอราคาต้องมีหนังสือรับรองการสำรองอะไหล่ไม่น้อยกว่า 5 ปี จากผู้ผลิตหรือผู้นำเข้าที่ได้รับการแต่งตั้งจากผู้ผลิตโดยตรง ซึ่งออกให้ผู้เสนอราคา เพื่อการเสนอราคาในครั้งนี้

9. เครื่องฉายภาพโปรเจคเตอร์ LED 3500 Ansi Full HD

คุณสมบัติทางเทคนิค

- เครื่องฉายโปรเจคเตอร์เทคโนโลยี DLP ที่มีแหล่งกำเนิดแสงสว่างแบบ LED/Laser หรือดีกว่า
- มีความละเอียดของภาพในระดับ HD 1,920 x 1,080 Pixel
- มีความสว่างไม่น้อยกว่า 3,500 Ansi Lumens
- มีค่า Contrast Ratio ไม่น้อยกว่า 10,000 : 1
- มีความสม่ำเสมอของแสง (Uniformity) ไม่น้อยกว่า 90%
- สามารถ Shift Lens ได้ในแนวตั้งและแนวนอน
- สามารถปรับแก้ไขภาพสีเหลี่ยมคางหมูในแนวตั้งได้ไม่น้อยกว่า ± 40 องศา
- มีช่องสัญญาณเข้าอย่างน้อยดังต่อไปนี้
 - HDMI หรือ DVI-D ไม่น้อยกว่า 1 ช่อง
 - RGB ไม่น้อยกว่า 1 ช่อง



- มีช่องต่อสัญญาณควบคุมจากภายนอกเช่น RS-232 และ LAN
- รองรับการส่งสัญญาณภาพ และสัญญาณควบคุมผ่านสาย LAN โดยไม่ต้องมีอุปกรณ์รับสัญญาณภาพเพิ่มเติม
- ผู้เสนอราคาต้องมีหนังสือรับรองการสำรองอะไหล่ไม่น้อยกว่า 5 ปี จากผู้ผลิตหรือผู้นำเข้าที่ได้รับการแต่งตั้งจากผู้ผลิตโดยตรง ซึ่งออกให้ผู้เสนอราคา เพื่อการเสนอราคาในครั้งนี้

10. จอรับภาพแบบมอเตอร์ไฟฟ้าขนาด 159" (16:10)

คุณสมบัติทางเทคนิค

- จอรับภาพที่ควบคุมการขึ้นลงของจอภาพด้วยมอเตอร์ไฟฟ้า
- มีขนาดพื้นที่รับภาพไม่เล็กกว่า 159 นิ้วตามเส้นทแยงมุม
- มีเนื้อจอ Matt White สีขาว

11. จอ LED TV ขนาด 50 นิ้ว

คุณสมบัติทางเทคนิค

- จอ LED TV ที่มีขนาดจอภาพไม่เล็กกว่า 50 นิ้ว
- มีความละเอียดของสัญญาณภาพไม่น้อยกว่า 1,920 x 1,080 Pixel
- มีช่องต่อสัญญาณภาพแบบ HDMI ไม่น้อยกว่า 2 ช่อง

12. เครื่องคอมพิวเตอร์สำหรับห้องควบคุม

คุณสมบัติทางเทคนิค

- มีหน่วยประมวลผลกลาง (CPU) ไม่ต่ำกว่า Core i7 และมีความเร็วสัญญาณนาฬิกาไม่น้อยกว่า 3.0 GHz และมีหน่วยความจำ แบบ Cache Memory ไม่น้อยกว่า 3 MB จำนวน 1 หน่วย
- มีหน่วยประมวลผลเพื่อแสดงภาพแยกจากแผงวงจรหลัก ที่มีหน่วยความจำขนาดไม่น้อยกว่า 1 GB และมีช่องสัญญาณออกไม่น้อยกว่า 2 ช่อง แบบ HDMI/DVI และ RGB
- มีหน่วยความจำหลัก (RAM) ชนิด DDR3 หรือดีกว่า มีขนาดไม่น้อยกว่า 4 GB
- มีหน่วยจัดเก็บข้อมูล (Hard Disk) ชนิด SATA หรือดีกว่า ขนาดความจุไม่น้อยกว่า 1 TB จำนวน 1 หน่วย
- มี DVD-RW หรือดีกว่า จำนวน 1 หน่วย
- มีช่องเชื่อมต่อระบบเครือข่าย แบบ Gigabit Ethernet หรือดีกว่า จำนวนไม่น้อยกว่า 1 ช่อง
- มีจอภาพแบบ LCD หรือดีกว่า มี Contrast Ratio ไม่น้อยกว่า 600:1 ความละเอียดในการแสดงผลไม่น้อยกว่า 1,920 x 1,080 Pixel และมีขนาดไม่น้อยกว่า 20 นิ้ว จำนวน 1 หน่วย

13. 8 Port Gigabit Switch

คุณสมบัติทางเทคนิค

- อุปกรณ์กระจายสัญญาณเครือข่ายแบบสายตามาตรฐาน ที่มีช่องต่อสัญญาณไม่น้อยกว่า 8 ช่อง
- ความเร็วมาตรฐาน 10/100/1000

14. เครื่องกระจายสัญญาณเครือข่ายแบบไร้สาย



คุณสมบัติทางเทคนิค

- อุปกรณ์กระจายสัญญาณเครือข่ายแบบไร้สายตามมาตรฐาน
- สามารถเข้ารหัสการป้องกันตามมาตรฐาน WEP, WAP หรือดีกว่าได้
- มีคุณสมบัติในการแจก IP Address ให้กับอุปกรณ์ในเครือข่ายได้

15. เครื่อง Tablet ไร้สายสำหรับควบคุมระบบ

คุณสมบัติทางเทคนิค

- เครื่อง Tablet แบบสัมผัสที่มีขนาดหน้าจอไม่เล็กกว่า 7 นิ้ว
- มีความละเอียดของจอภาพไม่น้อยกว่า 1,920 x 1,080
- มีหน่วยประมวลผลกลางแบบ A7 หรือ Snapdragon เป็นอย่างน้อย
- มีกล้องบันทึกภาพทั้งด้านหน้าและด้านหลังโดยกล้องด้านหลังจะต้องมีความละเอียดไม่น้อยกว่า 1.2 ล้านพิกเซล
- มีระบบ Wifi ในตัวเครื่องแบบ Dual band 2.4GHz และ 5GHz
- มีระบบปฏิบัติการ iOS หรือ Android
- เป็นผลิตภัณฑ์ภายใต้เครื่องหมายการค้า Apple หรือ SAMSUNG
- ผู้เสนอราคาจะต้องจัดหา Application ที่ใช้สำหรับควบคุมระบบ และจะต้องสามารถใช้งานร่วมกับเครื่องสลับสัญญาณภาพและเสียงแบบดิจิทัลได้เป็นอย่างดี
- ผู้เสนอราคาจะต้องทำการเขียนโปรแกรมควบคุมการทำงานของระบบให้ครอบคลุมการทำงานอย่างมีประสิทธิภาพ

16. ตู้ใส่อุปกรณ์

คุณสมบัติทางเทคนิค

- เป็นตู้เหล็กอบสีชนิดมาตรฐาน
- มีช่องใส่อุปกรณ์ขนาดมาตรฐาน 19 นิ้ว

17. จอภาพ OLED โค้งขนาด 55 นิ้ว

คุณสมบัติทางเทคนิค

- จอภาพชนิด OLED TV หน้าจอโค้งที่มีขนาดไม่น้อยกว่า 55 นิ้ว
- มีความละเอียดของภาพไม่น้อยกว่า 1,920 x 1,080 Pixel
- มีระบบบันทึกรายการโปรดล่วงหน้าได้ไม่น้อยกว่า 1 ชั่วโมง
- มีช่องต่อสัญญาณภาพอย่างน้อยดังต่อไปนี้
 - o HDMI ไม่น้อยกว่า 2 ช่อง
 - o USB ไม่น้อยกว่า 3 ช่อง
 - o Composite Video ไม่น้อยกว่า 1 ช่อง

ระบบควบคุมการเข้าออก

1. ชุดควบคุมการเข้าออกแบบบัตรทาบบ

ผู้เสนอราคาจะต้องจัดหาชุดอุปกรณ์ควบคุมการเข้าออกแบบ บัตรทาบบ ชนิด Mifare พร้อมอุปกรณ์ประกอบระบบ เพื่อติดตั้งประตูจำนวน 10 จุด(ประตู) โดยแต่ละชุดมีอุปกรณ์ดังต่อไปนี้



1. เครื่องอ่านบัตร Mifare 2 ชุด พร้อมชุดควบคุม
2. เครื่องจ่ายไฟสำรองพร้อมแบตเตอรี่
3. สวิตช์แม่เหล็ก
4. กลอนประตูแม่เหล็กไฟฟ้า
5. สวิตช์ประตูฉุกเฉิน

โดยเครื่องอ่านบัตร จะต้องมีคุณสมบัติอย่างน้อยดังนี้

- เครื่องอ่านบัตรทาบบัตร Mifare ที่มีความถี่ 13.56MHz
- มีหน่วยประมวลผลกลาง (CPU) ที่มีความเร็วไม่น้อยกว่า 400MHz
- มีหน่วยความจำในเครื่องแบบ Flash ไม่น้อยกว่า 8MB และ SD Ram ไม่น้อยกว่า 16MB
- สามารถเก็บข้อมูลบัตรได้ไม่น้อยกว่า 40,000 บัตร และเก็บข้อมูลการใช้งานได้ไม่น้อยกว่า 50,000 เหตุการณ์
- สามารถเชื่อมต่อสำหรับควบคุมการทำงานผ่านทาง พอร์ต RS-485 และ TCP/IP ได้
- มีช่องต่อสัญญาณ TTL Input ไม่น้อยกว่า 2 ช่อง ,ช่อง Relay ไม่น้อยกว่า 1 ช่อง, และช่องสวิตช์ฉุกเฉิน 1 ช่อง
- ตัวเครื่องมีไฟแสดงสถานการณ์ทำงานแบบ LED Multi-Color
- ผ่านมาตรฐานป้องกัน IP65

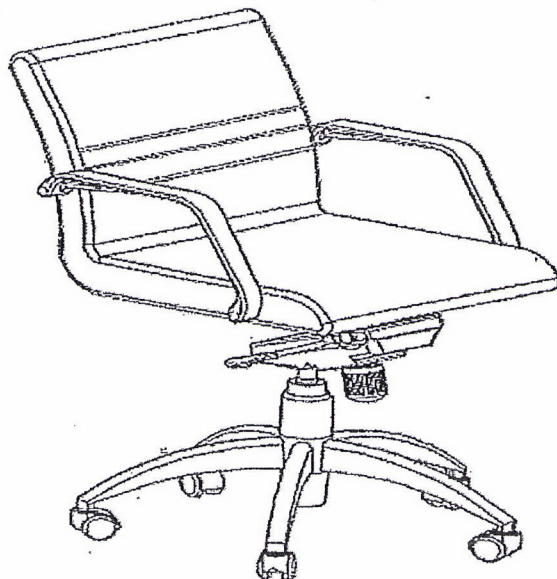
2. อินเทอร์เน็ตแบบหน้าจอสัมผัสขนาด 7 นิ้ว

ผู้เสนอราคาจะต้องจัดหาอินเทอร์เน็ตคอมพิวเตอร์แบบหน้าจอสัมผัสขนาด 7 นิ้วเพื่อติดตั้งสำหรับสื่อสารภายในอาคาร จำนวนไม่น้อยกว่า 5 จุด โดยจะต้องเป็นผลิตภัณฑ์ที่มีมาตรฐาน เป็นที่ยอมรับในระดับสากล



เก้าอี้ประชุม

ขนาด กว้าง*ลึก*สูง 62*62*78-88 ซม.



คุณลักษณะ

โครงสร้าง

เป็นไม้อัดตัดขึ้นรูป

เบาะนั่ง

บุด้วยฟองน้ำหุ้มด้วยหนังเทียม

พนักพิง

บุด้วยฟองน้ำหุ้มด้วยหนังเทียม

ที่เท้าแขน

เป็นพลาสติก PU สีดำ

ขาเก้าอี้

เป็นขาไฟเบอร์กลาสสีดำ ห้าแฉก พร้อมลูกล้อพลาสติก NYLON ขนาด 50 มม.

การปรับระดับ

ปรับระดับสูง-ต่ำด้วย GAS LIFT

การเอน

มีก้านปรับเอน และ ล็อคได้

หมายเหตุ

ผลิตภัณฑ์ต้องได้รับมาตรฐาน ISO 9001 และ ISO 14000

ผลิตภัณฑ์ไม้ E1 WOOD WITH LOWEST FORMALDEHYDE เฟอร์นิเจอร์ไม้ทุกชนิดผลิตจากไม้ E1 มาตรฐานยุโรปและญี่ปุ่นมีสารฟอร์มัลดีไฮด์ต่ำที่สุด ไม่มีกลิ่นฉุน ไม่เสกตาไม่ระคายเคืองระบบทางเดินหายใจ Standard E1 wood (EUROPEAN STANDARD CLASS 1)

ข้อกำหนดสำคัญ: รูปภาพที่นำมาประกอบนี้เพื่อเป็นตัวอย่างเท่านั้น ผู้ยื่นเสนอราคามีสิทธิ์เสนอคุณลักษณะของครุภัณฑ์ของผู้เสนอราคา เพื่อประกอบการตัดสินใจได้โดยเงื่อนไขครุภัณฑ์ที่นำมาเสนอต้องมีคุณภาพสูงกว่าที่ระบุไว้เท่านั้น โดยให้เสนอตัวอย่างจริงที่กำหนดไว้ 1 ตัว และอาจผ่าเพื่อตรวจเช็ครายละเอียด ต่อคณะกรรมการและไม่สามารถเรียกร้องค่าเสียหายหรือค่าใช้จ่ายใดๆ ต่อคณะกรรมการได้



เก้าอี้ทำงาน

ขนาด กว้าง*ลึก*สูง 62*62*78-88 ซม.



คุณลักษณะ

โครงสร้าง

เป็นไม้อัดตัดขึ้นรูป

เบาะนั่ง

บุด้วยฟองน้ำหุ้มด้วยหนังเทียม

พนักพิง

บุด้วยฟองน้ำหุ้มด้วยหนังเทียม

ที่เท้าแขน

เป็นพลาสติก PU สีดำ

ขาเก้าอี้

เป็นขาไฟเบอร์กลาสสีดำ หัวแฉก พร้อมลูกล้อพลาสติก NYLON ขนาด 50 มม.

การปรับระดับ

ปรับระดับสูง-ต่ำด้วย GAS LIFT

การเอน

มีก้านปรับเอน และ ล็อคได้

หมายเหตุ

ผลิตภัณฑ์ต้องได้รับมาตรฐาน ISO 9001 และ ISO 14000

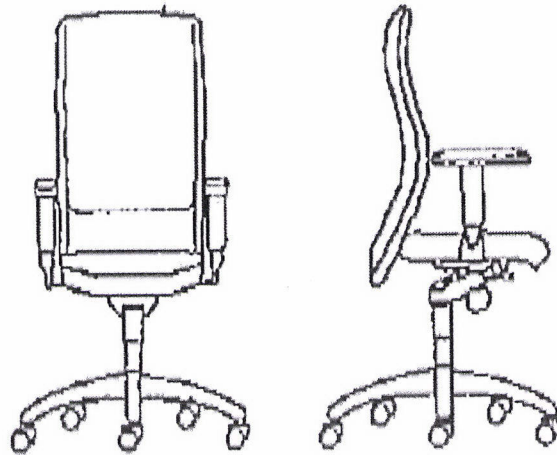
ผลิตภัณฑ์ไม้ E1 WOOD WITH LOWEST FORMALDEHYDE เฟอร์นิเจอร์ไม้ทุกชนิดผลิตจากไม้ E1 มาตรฐานยุโรปและญี่ปุ่นมีสารฟอร์มัลดีไฮด์ต่ำที่สุด ไม่มีกลิ่นฉุน ไม่สเปตาไม่ระคายเคืองระบบทางเดินหายใจ Standard E1 wood (EUROPEAN STANDARD CLASS 1)

ข้อกำหนดสำคัญ: รูปภาพที่นำมาประกอบนี้เพื่อเป็นตัวอย่างเท่านั้น ผู้ยื่นเสนอราคามีสิทธิ์เสนอคุณลักษณะของครุภัณฑ์ของผู้เสนอราคา เพื่อประกอบการตัดสินใจได้โดยเงื่อนไขครุภัณฑ์ที่นำมาเสนอต้องมีคุณภาพสูงกว่าที่ระบุไว้เท่านั้น โดยให้เสนอตัวอย่างจริงที่กำหนดไว้ 1 ตัว และอาจผ่าเพื่อตรวจเช็ครายละเอียด ต่อคณะกรรมการและไม่สามารถเรียกร้องค่าเสียหายหรือค่าใช้จ่ายใดๆ ต่อคณะกรรมการได้



เก้าอี้ทำงาน

กว้าง*ลึก*สูง 63*54*108-117.5 ซม.



คุณลักษณะ

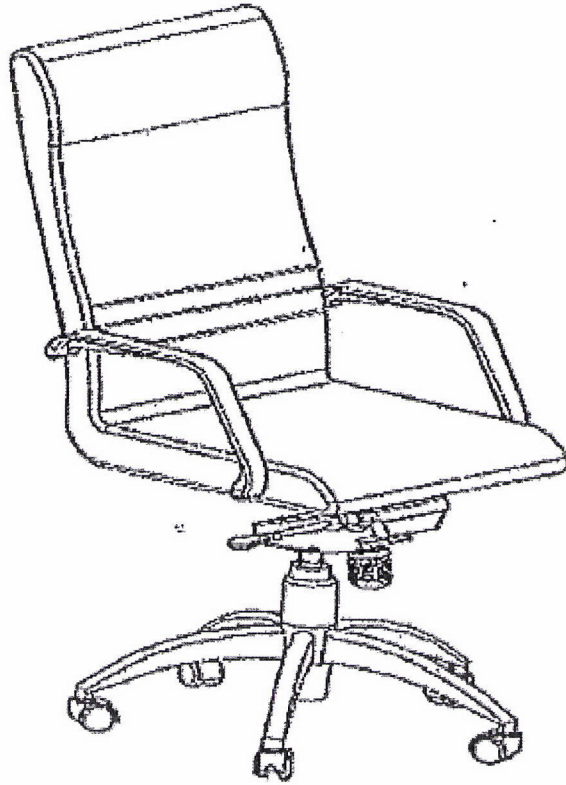
โครงสร้างที่นั่ง	โครงไม้อัดตัดขึ้นรูป บุปองน้ำหุ้มด้วยหนังเทียม
พนักพิง	บุด้วยพองน้ำ หุ้มทับด้วยหนังเทียม
เท้าแขน	บุพองน้ำหุ้มทับด้วยหนังเทียม
ขาเก้าอี้	เป็น Polyurethane สีดำ สามารถปรับระดับสูง-ต่ำได้
ปรับระดับ	เป็นขาไฟเบอร์กลาสสีดำ รูปห้าแฉก พร้อมลูกกลิ้งพลาสติก Nylon Dia. 50 มม.แบบเสียบ
หมายเหตุ	ด้วยระบบ GAS - LIFT สามารถปรับโยกเอนได้
	ผลิตภัณฑ์ต้องได้รับมาตรฐาน ISO 9001 และ ISO 14000
	ผลิตภัณฑ์ไม้ E1 WOOD WITH LOWEST FORMALDEHYDE เฟอร์นิเจอร์ไม้ทุกชนิดผลิตจากไม้ E1 มาตรฐานยุโรปและญี่ปุ่นมีสารฟอร์มัลดีไฮด์ต่ำที่สุด ไม่มีกลิ่นฉุน ไม่แตกตาไม่ระคายเคืองระบบทางเดินหายใจ Standard E1 wood (EUROPEAN STANDARD CLASS 1)

ข้อกำหนดสำคัญ: รูปภาพที่นำมาประกอบนี้เพื่อเป็นตัวอย่างเท่านั้น ผู้ยื่นเสนอราคามีสิทธิ์เสนอคุณลักษณะของครุภัณฑ์ของผู้เสนอราคา เพื่อประกอบการตัดสินใจได้โดยเงื่อนไขครุภัณฑ์ที่นำมาเสนอต้องมีคุณภาพสูงกว่าที่ระบุไว้เท่านั้น โดยให้เสนอตัวอย่างจริงที่กำหนดไว้ 1 ตัว และอาจผ่าเพื่อตรวจเช็ครายละเอียด ต่อคณะกรรมการและไม่สามารถเรียกร้องค่าเสียหายหรือค่าใช้จ่ายใดๆ ต่อคณะกรรมการได้



เก้าอี้หลังพิงสูง

ขนาด กว้าง*ลึก*สูง 62*67*106-116 ซม.



คุณลักษณะ

โครงสร้าง

เป็นไม้อัดดัดขึ้นรูป

เบาะนั่ง

บุด้วยฟองน้ำหุ้มด้วยหนังเทียม

พนักพิง

บุด้วยฟองน้ำหุ้มด้วยหนังเทียม

ที่เท้าแขน

เป็นพลาสติก PU สีดำ

ขาเก้าอี้

เป็นขาไฟเบอร์กลาสสีดำ หัวแฉก พร้อมลูกล้อพลาสติก NYLON ขนาด 50 มม.

การปรับระดับ

ปรับระดับสูง-ต่ำด้วย GAS LIFT

การเอน

มีก้านปรับเอน และ ล็อคได้

หมายเหตุ

ผลิตภัณฑ์ต้องได้รับมาตรฐาน ISO 9001 และ ISO 14000

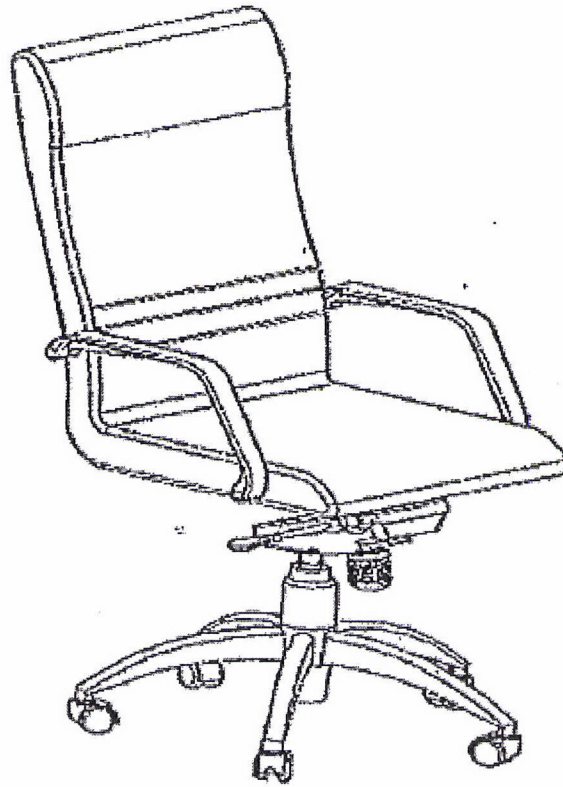
ผลิตภัณฑ์ไม้ E1 WOOD WITH LOWEST FORMALDEHYDE เฟอร์นิเจอร์ไม้ทุกชนิดผลิตจากไม้ E1 มาตรฐานยุโรปและญี่ปุ่นมีสารฟอร์มัลดีไฮด์ต่ำที่สุด ไม่มีกลิ่นฉุน ไม่เสกตาไม่ระคายเคืองระบบทางเดินหายใจ Standard E1 wood (EUROPEAN STANDARD CLASS 1)

ข้อกำหนดสำคัญ: รูปภาพที่นำมาประกอบนี้เพื่อเป็นตัวอย่างเท่านั้น ผู้ยื่นเสนอราคามีสิทธิเสนอคุณลักษณะของครุภัณฑ์ของผู้เสนอราคาเพื่อประกอบการตัดสินใจได้โดยเงื่อนไขครุภัณฑ์ที่นำมาเสนอต้องมีคุณภาพสูงกว่าที่ระบุไว้เท่านั้น โดยให้เสนอตัวอย่างจริงที่กำหนดไว้ 1 ตัว และอาจผ่าเพื่อตรวจเช็ครายละเอียด ต่อคณะกรรมการและไม่สามารถเรียกร้องค่าเสียหายหรือค่าใช้จ่ายใดๆ ต่อคณะกรรมการได้



เก้าอี้ประชุมหลังพิงสูง

ขนาด กว้าง*ลึก*สูง 62*67*106-116 ซม.



คุณลักษณะ

โครงสร้าง

เป็นไม้อัดตัดขึ้นรูป

เบาะนั่ง

บุด้วยฟองน้ำหุ้มด้วยหนังเทียม

พนักพิง

บุด้วยฟองน้ำหุ้มด้วยหนังเทียม

ที่เท้าแขน

เป็นพลาสติก PU สีดำ

ขาเก้าอี้

เป็นขาไฟเบอร์กลาสสีดำ ห้าแฉก พร้อมลูกล้อพลาสติก NYLON ขนาด 50 มม.

การปรับระดับ

ปรับระดับสูง-ต่ำด้วย GAS LIFT

การเอน

มีก้านปรับเอน และ ล็อคได้

หมายเหตุ

ผลิตภัณฑ์ต้องได้รับมาตรฐาน ISO 9001 และ ISO 14000

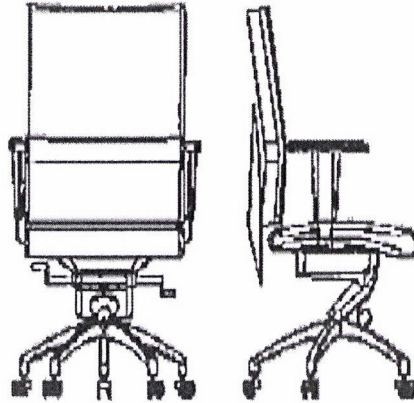
ผลิตภัณฑ์ไม้ E1 WOOD WITH LOWEST FORMALDEHYDE เฟอร์นิเจอร์ไม้ทุกชนิดผลิตจากไม้ E1 มาตรฐานยุโรปและญี่ปุ่นมีสารฟอร์มัลดีไฮด์ต่ำที่สุด ไม่มีกลิ่นฉุน ไม่สเปกตาไม่ระคายเคืองระบบทางเดินหายใจ Standard E1 wood (EUROPEAN STANDARD CLASS 1)

ข้อกำหนดสำคัญ: รูปภาพที่นำมาประกอบนี้เพื่อเป็นตัวอย่างเท่านั้น ผู้ยื่นเสนอราคามีสิทธิ์เสนอคุณลักษณะของครุภัณฑ์ของผู้เสนอราคา เพื่อประกอบการตัดสินใจได้โดยเงื่อนไขครุภัณฑ์ที่นำมาเสนอต้องมีคุณภาพสูงกว่าที่ระบุไว้เท่านั้น โดยให้เสนอตัวอย่างจริงที่กำหนดไว้ 1 ตัว และอาจผ่าเพื่อตรวจสอบเช็ครายละเอียด ต่อคณะกรรมการและไม่สามารถเรียกร้องค่าเสียหายหรือค่าใช้จ่ายใดๆ ต่อคณะกรรมการได้



เก้าอี้ผู้มาติดต่อ

ขนาด กว้าง*ยาว*สูง 55*45*109 ซม.



คุณลักษณะ

โครงสร้าง

เบาะนั่ง/หลังพิง

โครงสร้างไม้ตัดขึ้นรูป บุ

พองน้ำหุ้มหนังแท้ด้านหน้า ด้านหลังหุ้มหนังเทียม

ที่นั่ง

เบาะนั่งเป็นไม้บุด้วยพองน้ำ หุ้มทับด้วยหนังแท้ สามารถปรับเลื่อนที่นั่งได้

พนักพิง

เป็นโครงไม้พลาสติกชิงด้วยหนัง

เท้าแขน

เป็นไฟเบอร์พลาสติกอย่างดี ปรับระดับขึ้นลงได้

ขา

ฐานเป็นอลูมิเนียมปิดเงา 5 แฉก

ลูกล้อ

ทำจากพลาสติกประเภท NYLON-6 มีความแข็ง และเหนียวรับน้ำหนักได้

ปรับระดับ

ปั๊มสูง - ต่ำ ด้วย GAS - LIFT สามารถปรับโยกเอน และล็อกได้ ตามความต้องการ

หมายเหตุ

ผลิตภัณฑ์ต้องได้รับมาตรฐาน ISO 9001 และ ISO 14000

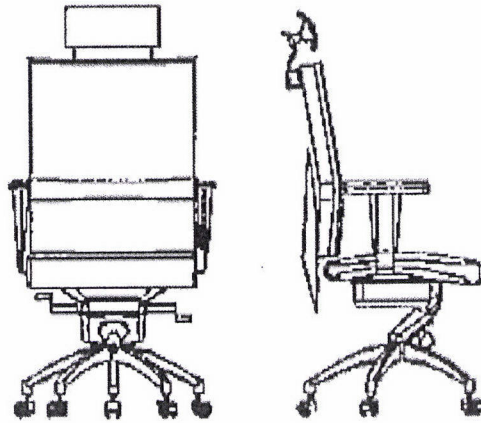
ผลิตภัณฑ์ไม้ E1 WOOD WITH LOWEST FORMALDEHYDE เฟอร์นิเจอร์ไม้ทุกชนิดผลิตจากไม้ E1 มาตรฐานยุโรปและญี่ปุ่นมีสารฟอร์มัลดีไฮด์ต่ำที่สุด ไม่มีกลิ่นฉุน ไม่เสกตาไม่ระคายเคืองระบบทางเดินหายใจ Standard E1 wood (EUROPEAN STANDARD CLASS 1)

ข้อกำหนดสำคัญ: รูปภาพที่นำมาประกอบนี้เพื่อเป็นตัวอย่างเท่านั้น ผู้ยื่นเสนอราคามีสิทธิ์เสนอคุณลักษณะของครุภัณฑ์ของผู้เสนอราคาเพื่อประกอบการตัดสินใจได้โดยเงื่อนไขครุภัณฑ์ที่นำมาเสนอต้องมีคุณภาพสูงกว่าที่ระบุไว้เท่านั้น โดยให้เสนอตัวอย่างจริงที่กำหนดไว้ 1 ตัว และอาจผ่าเพื่อตรวจเช็ครายละเอียด ต่อคณะกรรมการและไม่สามารถเรียกร้องค่าเสียหายหรือค่าใช้จ่ายใดๆ ต่อคณะกรรมการได้



เก้าอี้ผู้บริหาร

ขนาด กว้าง*ยาว*สูง 60*45*121 ซม.



คุณลักษณะ

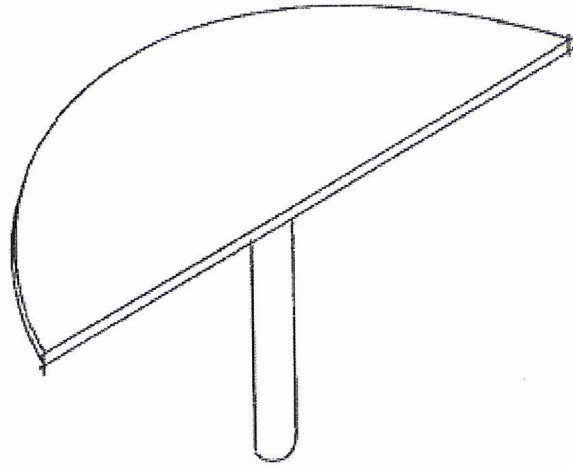
โครงสร้าง	เบาะนั่ง/หลังพิง โครงสร้างไม้ตัดขึ้นรูป บุนพองน้ำหุ้มหนังแท้ด้านหน้า ด้านหลังหุ้มหนังเทียม
ที่นั่ง	เบาะนั่งเป็นไม้บุด้วยฟองน้ำ หุ้มทับด้วยหนังแท้ สามารถปรับเลื่อนที่นั่งได้
พนักพิง	เป็นโครงไม้พลาสติกชิงด้วยหนัง
เท้าแขน	เป็นไฟเบอร์พลาสติกอย่างดี ปรับระดับขึ้นลงได้
ขา	ฐานเป็นอลูมิเนียมปิดเงา 5 แฉก
ลูกล้อ	ทำจากพลาสติกประเภท NYLON-6 มีความแข็ง และเหนียวรับน้ำหนักได้
ปรับระดับ	ปรับสูง – ต่ำ ด้วย GAS – LIFT สามารถปรับโยกเอน และล็อกได้ ตามความต้องการ
หมายเหตุ	ผลิตภัณฑ์ต้องได้รับมาตรฐาน ISO 9001 และ ISO 14000 ผลิตภัณฑ์ไม้ E1 WOOD WITH LOWEST FORMAIDEHYDE เฟอร์นิเจอร์ไม้ทุกชนิดผลิตจากไม้ E1 มาตรฐานยุโรปและญี่ปุ่นมีสารฟอร์มาลดีไฮด์ต่ำที่สุด ไม่มีกลิ่นฉุน ไม่แตกตาไม่ระคายเคืองระบบทางเดินหายใจ Standard E1 wood (EUROPEAN STANDARD CLASS 1)

ข้อกำหนดสำคัญ: รูปภาพที่นำมาประกอบนี้เพื่อเป็นตัวอย่างเท่านั้น ผู้ยื่นเสนอราคามีสิทธิ์เสนอคุณลักษณะของครุภัณฑ์ของผู้เสนอราคา เพื่อประกอบการตัดสินใจได้โดยเงื่อนไขครุภัณฑ์ที่นำมาเสนอต้องมีคุณภาพสูงกว่าที่ระบุไว้เท่านั้น โดยให้เสนอตัวอย่างจริงที่กำหนดไว้ 1 ตัว และอาจผ่าเพื่อตรวจเช็ครายละเอียด ต่อคณะกรรมการและไม่สามารถเรียกร้องค่าเสียหายหรือค่าใช้จ่ายใดๆ ต่อคณะกรรมการได้



ตัวต่อโต๊ะประชุม

ขนาด 85*170*75 ซม.



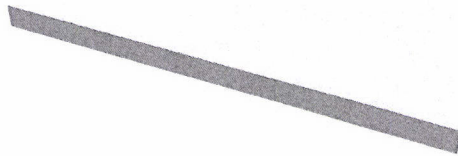
คุณลักษณะ

TOP เป็นไม้ Particle Board หนา 25 มม. ปิดผิวด้วย Melamine Rasin Film ปิดขอบ PVC. หนา 2 มม.
ขา ขาเหล็กกลม พร้อมจานหมุน หนา 1.2 มิล.
หมายเหตุ ผลิตภัณฑ์ต้องได้รับมาตรฐาน ISO 9001 และ ISO 14000
ผลิตภัณฑ์ไม้ E1 WOOD WITH LOWEST FORMALDEHYDE เฟอร์นิเจอร์ไม้ทุกชนิดผลิตจากไม้ E1 มาตรฐานยุโรปและญี่ปุ่นมีสารฟอร์มาลดีไฮด์ต่ำที่สุด ไม่มีกลิ่นฉุน ไม่แสบตาไม่ระคายเคืองระบบทางเดินหายใจ Standard E1 wood (EUROPEAN STANDARD CLASS 1)

ข้อกำหนดสำคัญ: รูปภาพที่นำมาประกอบนี้เพื่อเป็นตัวอย่างเท่านั้น ผู้ยื่นเสนอราคามีสิทธิ์เสนอคุณลักษณะของครุภัณฑ์ของผู้เสนอราคา เพื่อประกอบการตัดสินใจได้โดยเงื่อนไขครุภัณฑ์ที่นำมาเสนอต้องมีคุณภาพสูงกว่าที่ระบุไว้เท่านั้น โดยให้เสนอตัวอย่างจริงที่กำหนดไว้ 1 ตัว และอาจผ่าเพื่อตรวจเช็ครายละเอียด ต่อคณะกรรมการและไม่สามารถเรียกร้องค่าเสียหายหรือคืนค่าใช้จ่ายใดๆ ต่อคณะกรรมการได้



ตัวต่อโต๊ะประชุม
ขนาด 80*80 ซม.



คุณลักษณะ

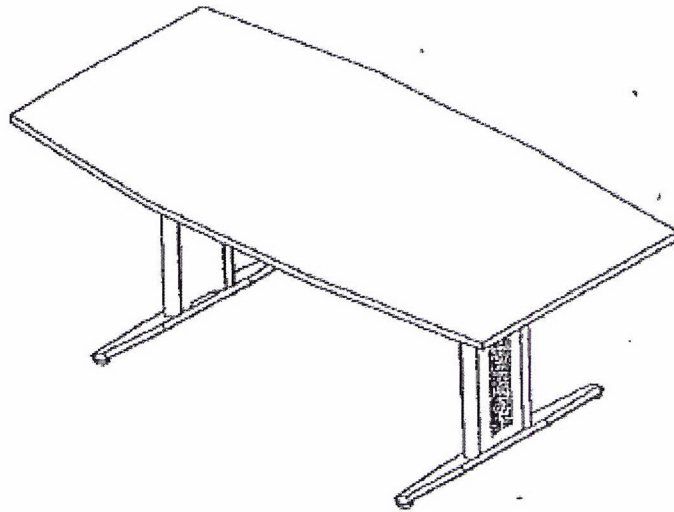
TOP เป็นไม้ Particle Board หนา 25 มม. ปิดผิวด้วย Melamine Resin Film ปิดขอบ PVC. หนา 2 มม.
หมายเหตุ ผลิตภัณฑ์ต้องได้รับมาตรฐาน ISO 9001 และ ISO 14000
ผลิตภัณฑ์ไม้ E1 WOOD WITH LOWEST FORMALDEHYDE เฟอร์นิเจอร์ไม้ทุกชนิดผลิตจากไม้ E1 มาตรฐานยุโรปและญี่ปุ่นมีสารฟอร์มาลดีไฮด์ต่ำที่สุด ไม่มีกัลลินอน ไม้แสบตาไม่ระคายเคืองระบบทางเดินหายใจ Standard E1 wood (EUROPEAN STANDARD CLASS 1)

ข้อกำหนดสำคัญ: รูปภาพที่นำมาประกอบนี้เพื่อเป็นตัวอย่างเท่านั้น ผู้ยื่นเสนอราคามีสิทธิ์เสนอคุณลักษณะของครุภัณฑ์ของผู้เสนอราคา เพื่อประกอบการตัดสินใจได้โดยเงื่อนไขครุภัณฑ์ที่นำมาเสนอต้องมีคุณภาพสูงกว่าที่ระบุไว้เท่านั้น โดยให้เสนอตัวอย่างจริงที่กำหนดไว้ 1 ตัว และอาจผ่าเพื่อตรวจเช็ครายละเอียด ต่อคณะกรรมการและไม่สามารถเรียกร้องค่าเสียหายหรือค่าใช้จ่ายใดๆ ต่อคณะกรรมการได้



โต๊ะประชุม

ขนาด กว้าง*ยาว*สูง 120*240*75 ซม.



คุณลักษณะ

แผ่นหน้าโต๊ะ

เป็นไม้ Particle Board หนา 25 มม. ปิดผิวด้วย Melamine Resin Film ปิดขอบ PVC. หนา 2 มม.

ขาโต๊ะ

ขาโต๊ะประกอบด้วยขารับ Top เป็นเหล็กแผ่น บีมขึ้นรูปขึ้นเดียว ขากลางเป็นเหล็กแผ่นบีมขึ้นรูปเสริมด้านล่าง ด้วยเหล็กท่อ หนา 1.2 มิล. พร้อมปุ่มปรับระดับความสูง TUBE เป็นเสาเหล็กกลม ชุบโครเมียม ฝาครอบเป็นเหล็กแผ่นโดยประกอบเข้ากัน TUBE และล็อกเข้าด้วยกัน ฟันสี EPOXY POWDER COATING

ปุ่มปรับความสูง

เป็นพลาสติก ไนลอน 6 (NYLON6) ฉีดขึ้นรูป มีเกลียวหมุนปรับระดับได้

หมายเหตุ

ผลิตภัณฑ์ต้องได้รับมาตรฐาน ISO 9001 และ ISO 14000

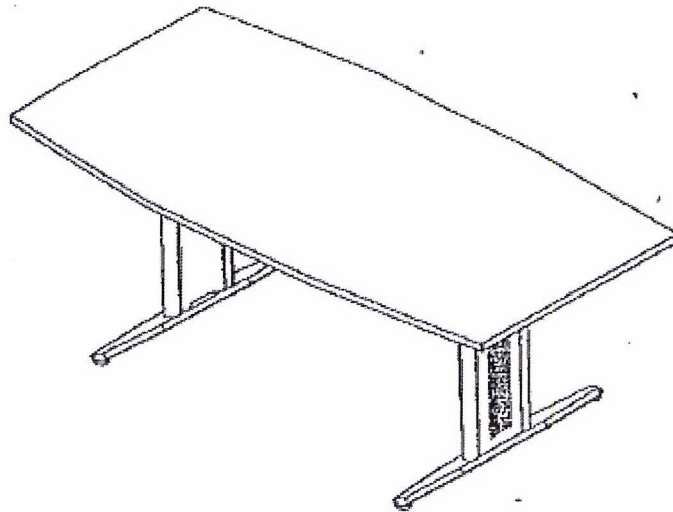
ผลิตภัณฑ์ไม้ E1 WOOD WITH LOWEST FORMALDEHYDE เฟอร์นิเจอร์ไม้ทุกชนิดผลิตจากไม้ E1 มาตรฐานยุโรปและญี่ปุ่นมีสารฟอร์มัลดีไฮด์ต่ำที่สุด ไม่มีกลิ่นฉุน ไม่สเปตาไม่ระคายเคืองระบบทางเดินหายใจ Standard E1 wood (EUROPEAN STANDARD CLASS 1)

ข้อกำหนดสำคัญ: รูปภาพที่นำมาประกอบนี้เพื่อเป็นตัวอย่างเท่านั้น ผู้ยื่นเสนอราคามีสิทธิ์เสนอคุณลักษณะของครุภัณฑ์ของผู้เสนอราคา เพื่อประกอบการตัดสินใจได้โดยเงื่อนไขครุภัณฑ์ที่นำมาเสนอต้องมีคุณภาพสูงกว่าที่ระบุไว้เท่านั้น โดยให้เสนอตัวอย่างจริงที่กำหนดไว้ 1 ตัว และอาจผ่าเพื่อตรวจเช็ครายละเอียด ต่อคณะกรรมการและไม่สามารถเรียกร้องค่าเสียหายหรือค่าใช้จ่ายใดๆ ต่อคณะกรรมการได้



โต๊ะประชุม

ขนาด กว้าง*ยาว*สูง 90*180*75 ซม.



คุณลักษณะ

แผ่นหน้าโต๊ะ

เป็นไม้ Particle Board หนา 25 มม. ปิดผิวด้วย Melamine Rasin Film ปิดขอบ PVC. หนา 2 มม.

ขาโต๊ะ

ขาโต๊ะประกอบด้วยแกนรับ Top เป็นเหล็กแผ่น บีมขึ้นรูปขึ้นเดียว ขาล่างเป็นเหล็กแผ่นบีมขึ้นรูปเสริมด้านล่าง ด้วยเหล็กท่อหนา 1.2 มิล. พร้อมปุ่มปรับระดับความสูง TUBE เป็นเสาเหล็กกลม ชุบโครเมียม ผาครอบเป็นเหล็กแผ่นโดยประกอบเข้ากัน TUBE และล็อกเข้าด้วยกัน พ่นสี EPOXY POEDER COATING

ปุ่มปรับความสูง

เป็นพลาสติก ไนลอน 6 (NYLON6) ฉีดขึ้นรูป มีเกลียวหมุนปรับระดับได้

หมายเหตุ

ผลิตภัณฑ์ต้องได้รับมาตรฐาน ISO 9001 และ ISO 14000

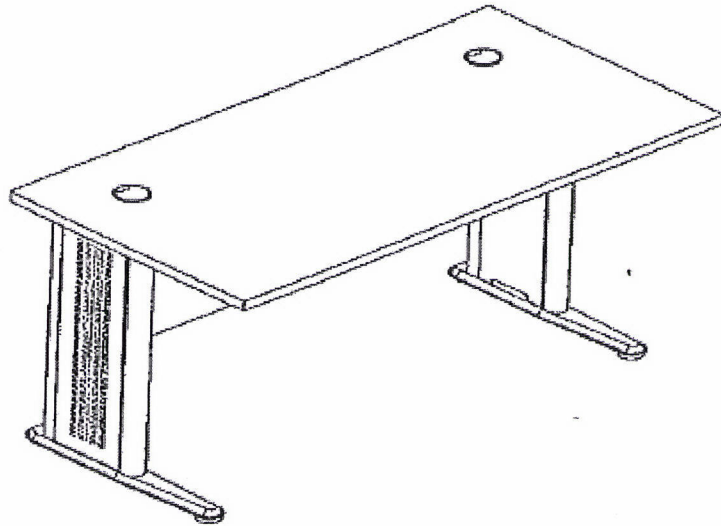
ผลิตภัณฑ์ไม้ E1 WOOD WITH LOWEST FORMAIDEHYDE เฟอร์นิเจอร์ไม้ทุกชนิดผลิตจากไม้ E1 มาตรฐานยุโรปและญี่ปุ่นมีสารฟอร์มาลดีไฮด์ต่ำที่สุด ไม่มีกัลลิน墩 ไม่สแปดตาไม่ระคายเคืองระบบทางเดินหายใจ Standard E1 wood (EUROPEAN STANDARD CLASS 1)

ข้อกำหนดสำคัญ: รูปภาพที่นำมาประกอบนี้เพื่อเป็นตัวอย่างเท่านั้น ผู้ยื่นเสนอราคามีสิทธิ์เสนอคุณลักษณะของครุภัณฑ์ของผู้เสนอราคา เพื่อประกอบการตัดสินใจได้โดยเงื่อนไขครุภัณฑ์ที่นำมาเสนอต้องมีคุณภาพสูงกว่าที่ระบุไว้เท่านั้น โดยให้เสนอตัวอย่างจริงที่กำหนดไว้ 1 ตัว และอาจผ่าเพื่อตรวจเช็ครายละเอียด ต่อคณะกรรมการและไม่สามารถเรียกร้องค่าเสียหายหรือค่าใช้จ่ายใดๆ ต่อคณะกรรมการได้



โต๊ะประชุม

ขนาด กว้าง*ยาว*สูง 80*160*75 ซม.



คุณลักษณะ

แผ่นหน้าโต๊ะ

เป็นไม้ Particle Board หนา 25 มม. ปิดผิวด้วย Melamine Rasin Film ปิดขอบ PVC. หนา 2 มม.

แผ่นบังตาใต้โต๊ะ

เป็นไม้ Particle Board หนา 16 มม. ปิดผิวด้วย Melamine Rasin Film ปิดขอบ PVC. หนา 0.5 มม.

ขาโต๊ะ

เป็นท่อเหล็กกลมขนาดหน้า 1.2 มิล. มีคานบน-ล่างเป็นเหล็ก PUMP ขึ้นรูป มีฝาเปิดพับขึ้น

ปุ่มปรับความสูง

เป็นพลาสติก ไนลอน (NYLON6) ฉีดขึ้นรูป มีเกลียวหมุนปรับระดับได้

ช่องร้อยสาย

ช่องร้อยสายไฟ ผลิตจากพลาสติก ABS ฉีดขึ้นรูป สามารถหมุนเปิด-ปิดเพื่อร้อยสายไฟได้

หมายเหตุ

ผลิตภัณฑ์ต้องได้รับมาตรฐาน ISO 9001 และ ISO 14000

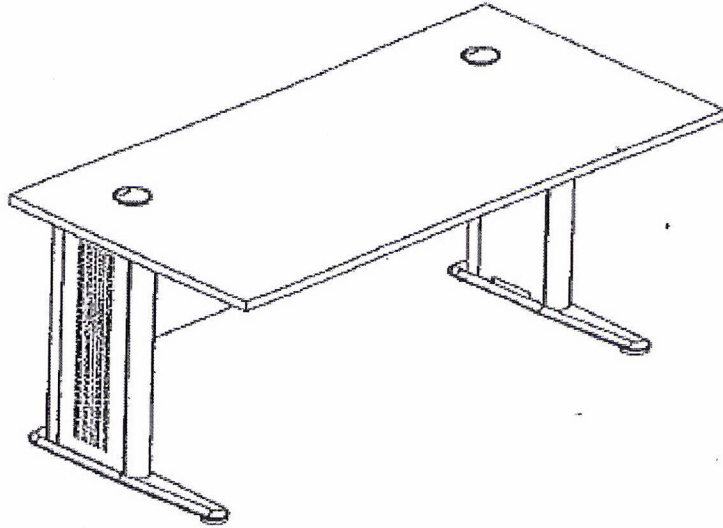
ผลิตภัณฑ์ไม้ E1 WOOD WITH LOWEST FORMALDEHYDE เฟอร์นิเจอร์ไม้ทุกชนิดผลิตจากไม้ E1 มาตรฐานยุโรปและญี่ปุ่นมีสารฟอร์มัลดีไฮด์ต่ำที่สุด ไม่มีกลิ่นฉุน ไม่เสียดสีไม่ระคายเคืองระบบทางเดินหายใจ Standard E1 wood (EUROPEAN STANDARD CLASS 1)

ข้อกำหนดสำคัญ: รูปภาพที่นำมาประกอบนี้เพื่อเป็นตัวอย่างเท่านั้น ผู้ยื่นเสนอราคามีสิทธิ์เสนอคุณลักษณะของครุภัณฑ์ของผู้เสนอราคา เพื่อประกอบการตัดสินใจได้โดยเงื่อนไขครุภัณฑ์ที่นำมาเสนอต้องมีคุณภาพสูงกว่าที่ระบุไว้เท่านั้น โดยให้เสนอตัวอย่างจริงที่ กำหนดไว้ 1 ตัว และอาจผ่าเพื่อตรวจเช็ครายละเอียด ต่อคณะกรรมการและไม่สามารถเรียกร้องค่าเสียหายหรือค่าใช้จ่ายใดๆ ต่อคณะกรรมการได้



โต๊ะประชุม

ขนาด กว้าง*ยาว*สูง 80*120*75 ซม.



คุณลักษณะ

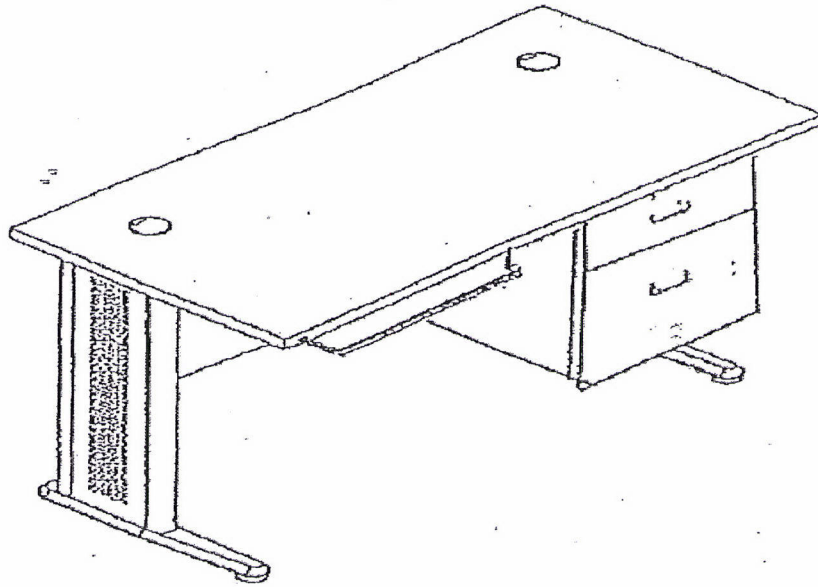
แผ่นหน้าโต๊ะ	เป็นไม้ Particle Board หนา 25 มม.ปิดผิวด้วย Melamine Rasin Film ปิดขอบ PVC. หนา 2 มม.
แผ่นบังตาใต้โต๊ะ	เป็นไม้ Particle Board หนา 16 มม.ปิดผิวด้วย Melamine Rasin Film ปิดขอบ PVC. หนา 0.5 มม.
ขาโต๊ะ	เป็นท่อเหล็กกลมคู่หนา 1.2 มิล. มีคานบน-ล่างเป็นเหล็กPUMPขึ้นรูป มีฝาเปิดพับขึ้น
ปุ่มปรับความสูง	เป็นพลาสติก ไนลอน (NYLON6) ฉีดขึ้นรูป มีเกลียวหมุนปรับระดับได้
ช่องร้อยสาย	ช่องร้อยสายไฟ ผลิตจากพลาสติก ABS ฉีดขึ้นรูป สามารถหมุนเปิด-ปิดเพื่อร้อยสายไฟได้
หมายเหตุ	ผลิตภัณฑ์ต้องได้รับมาตรฐาน ISO 9001และ ISO 14000 ผลิตภัณฑ์ไม้ E1 WOOD WITH LOWEST FORMAIDEHYDE เฟอร์นิเจอร์ไม้ทุกชนิดผลิตจากไม้ E1 มาตรฐานยุโรปและญี่ปุ่นมีสารฟอร์มาลดีไฮด์ต่ำที่สุด ไม่มีกลิ่นฉุน ไม่เสกตาไม่ระคายเคืองระบบทางเดินหายใจ Standard E1 wood (EUROPEAN STANDARD CLASS 1)

ข้อกำหนดสำคัญ: รูปภาพที่นำมาประกอบนี้เพื่อเป็นตัวอย่างเท่านั้น ผู้ยื่นเสนอราคามีสิทธิ์เสนอคุณลักษณะของครุภัณฑ์ของผู้เสนอราคา เพื่อประกอบการตัดสินใจได้โดยเงื่อนไขครุภัณฑ์ที่นำมาเสนอต้องมีคุณภาพสูงกว่าที่ระบุไว้เท่านั้น โดยให้เสนอตัวอย่างจริงที่กำหนดไว้ 1 ตัว และอาจผ่าเพื่อตรวจเช็ครายละเอียด ต่อคณะกรรมการและไม่สามารถเรียกร้องคืนเสียหายหรือค่าใช้จ่ายใดๆ ต่อคณะกรรมการได้



โต๊ะทำงาน ขนาด 60*120*75 ซม.พร้อมกล่องลิ้นชักและลิ้นชักคีย์บอร์ด

ขนาด กว้าง*ยาว*สูง 60*120*75 ซม.



คุณลักษณะ

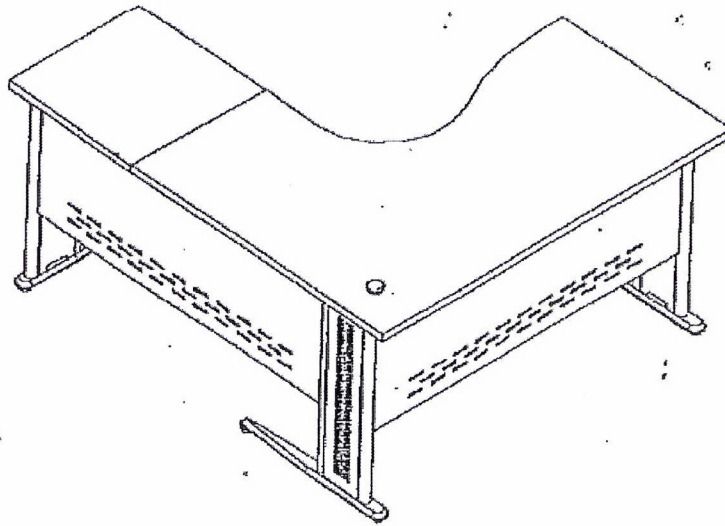
แผ่นหน้าโต๊ะ	เป็นไม้ Particle Board หนา 25 มม.ปิดผิวด้วย Melamine Rasin Film ปิดขอบ PVC. หนา 2 มม.
แผ่นบังตาใต้โต๊ะ	เป็นไม้ Particle Board หนา 16 มม.ปิดผิวด้วย Melamine Rasin Film ปิดขอบ PVC. หนา 0.5 มม.
ขาโต๊ะ	เป็นท่อเหล็กกลมหนา 1.2 มิล. มีคานบน-ล่างเป็นเหล็ก มีฝาเปิดพับขึ้นรูป ทั้งด้านนอกและด้านในสามารถร้อยสายไฟ ไปยังช่องร้อยสายไฟบนหน้าโต๊ะได้
ปุ่มปรับความสูง	เป็นพลาสติก ไนลอน (NYLON) ฉีดขึ้นรูป มีเกลียวหมุนปรับระดับได้
ช่องร้อยสาย	ช่องร้อยสายไฟ ผลิตจากพลาสติก ABS ฉีดขึ้นรูป สามารถหมุนเปิด-ปิดเพื่อร้อยสายไฟได้
ลิ้นชักคีย์บอร์ด	เป็นไม้ Particle Board หนา 9 มม.ปิดผิวด้วย Melamine Rasin Film ปิดขอบ PVC. หนา 2 มม. รางเลื่อนเป็นระบบลูกปืน
ตู้ลิ้นชัก	ขนาด 35*48*51 ซม.
หน้าบานตู้	เป็นไม้ Particle Board หนา 25 มม.ปิดผิวด้วย Melamine Rasin Film ปิดขอบ PVC. หนา 2 มม.
แผ่นข้างตู้	เป็นไม้ Particle Board หนา 16 มม.ปิดผิวด้วย Melamine Rasin Film ปิดขอบ PVC. หนา 0.5 มม.
แผ่นหลังตู้	เป็นไม้ Particle Board หนา 12 มม.ปิดผิวด้วย Melamine Rasin Film
มือจับ	เป็นวัสดุอะลูมิเนียมฉีดขึ้นรูป ความยาวมือจับ 128 มิลลิเมตร
กุญแจ	มีกุญแจล็อคตู้ชนิดพับได้ เพื่อป้องกันกุญแจหัก
หมายเหตุ	ผลิตภัณฑ์ต้องได้รับมาตรฐาน ISO 9001 และ ISO 14000 ผลิตภัณฑ์ไม้ E1 WOOD WITH LOWEST FORMALDEHYDE เฟอร์นิเจอร์ไม้ทุกชนิดผลิตจากไม้ E1 มาตรฐานยุโรปและญี่ปุ่นมีสารฟอร์มัลดีไฮด์ต่ำที่สุด ไม่มีกัลลินดุน ไม่สแปตาไม่ระคายเคืองระบบทางเดินหายใจ Standard E1 wood (EUROPEAN STANDARD CLASS 1)

ข้อกำหนดสำคัญ: รูปภาพที่นำมาประกอบนี้เพื่อเป็นตัวอย่างเท่านั้น ผู้ยื่นเสนอราคามีสิทธิ์เสนอคุณลักษณะของครุภัณฑ์ของผู้เสนอราคา เพื่อประกอบการตัดสินใจได้โดยเงื่อนไขครุภัณฑ์ที่นำมาเสนอต้องมีคุณภาพสูงกว่าที่ระบุไว้เท่านั้น โดยให้เสนอตัวอย่างจริงที่กำหนดไว้ 1 ตัว และอาจผ่าเพื่อตรวจเช็ครายละเอียด ต่อคณะกรรมการและไม่สามารถเรียกร้องค่าเสียหายหรือค่าใช้จ่ายใดๆ ต่อคณะกรรมการได้



โต๊ะทำงาน ขนาด 180*180*75 ซม.พร้อมกล่องลิ้นชักและลิ้นชักคีย์บอร์ด

ขนาด กว้าง*ยาว*สูง 180*180*75 ซม.



คุณลักษณะ

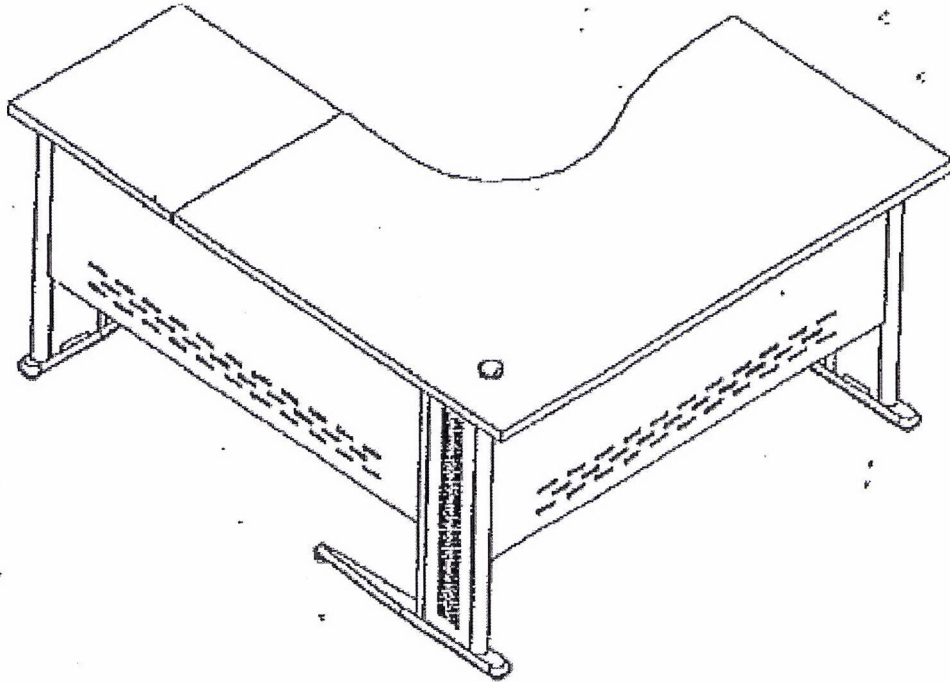
แผ่นหน้าโต๊ะ	เป็นไม้ Particle Board หนา 25 มม.ปิดผิวด้วย Melamine Rasin Film ปิดขอบ PVC. หนา 2 มม.
แผ่นบังตาใต้โต๊ะ	เป็นแผ่นเหล็กพับ
ขาโต๊ะ	เป็นท่อเหล็กกลม หนา 1.2 มิล.มีคานบน-ล่างเป็นเหล็ก มีฝาเปิดพับขึ้นรูป ทั้งด้านนอกและด้านในสามารถร้อยสายไฟ ไปยังช่องร้อยสายไฟบนหน้าโต๊ะได้
ปุ่มปรับความสูง	เป็นพลาสติก ไนลอน (NYLON6) ฉิดขึ้นรูป มีเกลียวหมุนปรับระดับได้
ช่องร้อยสาย	ช่องร้อยสายไฟ ผลิตจากพลาสติก ABS ฉิดขึ้นรูป สามารถหมุนเปิด-ปิดเพื่อร้อยสายไฟได้
ลิ้นชักคีย์บอร์ด	เป็นลิ้นชักใช้วางคีย์บอร์ดแบบแขวนใต้โต๊ะ มีรางเลื่อนและสามารถล็อกกันตกเมื่อดึงสุดราง
หมายเหตุ	ผลิตภัณฑ์ต้องได้รับมาตรฐาน ISO 9001และ ISO 14000 ผลิตภัณฑ์ไม้ E1 WOOD WITH LOWEST FORMALDEHYDE เฟอร์นิเจอร์ไม้ทุกชนิดผลิตจากไม้ E1 มาตรฐานยุโรปและญี่ปุ่นมีสารฟอร์มาลดีไฮด์ต่ำที่สุด ไม่มีกลิ่นฉุน ไม่เสกตาไม่ระคายเคืองระบบทางเดินหายใจ Standard E1 wood (EUROPEAN STANDARD CLASS 1)

ข้อกำหนดสำคัญ: รูปภาพที่นำมาประกอบนี้เพื่อเป็นตัวอย่างเท่านั้น ผู้ยื่นเสนอราคามีสิทธิ์เสนอคุณลักษณะของครุภัณฑ์ของผู้เสนอราคา เพื่อประกอบการตัดสินใจได้โดยเงื่อนไขครุภัณฑ์ที่นำมาเสนอต้องมีคุณภาพสูงกว่าที่ระบุไว้เท่านั้น โดยให้เสนอตัวอย่างจริงที่กำหนดไว้ 1 ตัว และอาจผ่าเพื่อตรวจเช็ครายละเอียด ต่อคณะกรรมการและไม่สามารถเรียกร้องค่าเสียหายหรือค่าใช้จ่ายใดๆ ต่อคณะกรรมการได้



โต๊ะทำงาน ขนาด 160*180*75 ซม.พร้อมกล่องลิ้นชักและลิ้นชักคีย์บอร์ด

ขนาด กว้าง*ยาว*สูง 160*180*75 ซม.



คุณลักษณะ

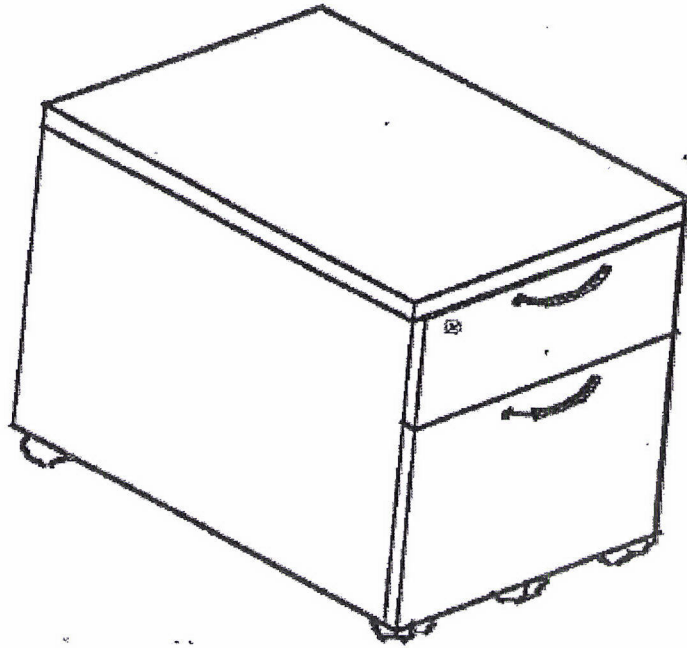
- แผ่นหน้าโต๊ะ เป็นไม้ Particle Board ทหนา 25 มม.ปิดผิวด้วย Melamine Rasin Film ปิดขอบ PVC. ทหนา 2 มม.
- แผ่นบังตาใต้โต๊ะ เป็นแผ่นเหล็กพับ
- ขาโต๊ะ เป็นท่อเหล็กกลม มีคานบน-ล่างเป็นเหล็ก มีฝาเปิดพับขึ้นรูป ทั้งด้านนอกและด้านในสามารถร้อยสายไฟ ไปยังช่องร้อยสายไฟบนหน้าโต๊ะได้
- ปุ่มปรับความสูง เป็นพลาสติก ไนล่อน (NYLON6) ฉีดยื่นรูป มีเกลียวหมุนปรับระดับได้
- ช่องร้อยสาย ช่องร้อยสายไฟ ผลิตจากพลาสติก ABS ฉีดยื่นรูป สามารถหมุนเปิด-ปิดเพื่อร้อยสายไฟได้
- ลิ้นชักคีย์บอร์ด เป็นลิ้นชักใช้วางคีย์บอร์ดแบบแขวนใต้โต๊ะ มีรางเลื่อนและสามารถล็อกกันตกเมื่อดึงสุดวาง
- หมายเหตุ ผลิตภัณฑต้องได้รับมาตรฐาน ISO 9001และ ISO 14000
ผลิตภัณฑไม้ E1 WOOD WITH LOWEST FORMAIDEHYDE เฟอร์นิเจอร์ไม้ทุกชนิดผลิตจากไม้ E1 มาตรฐานยุโรปและญี่ปุ่นมีสารฟอร์มาลดีไฮด์ต่ำที่สุด ไม่มีกลิ่นฉุน ไม่เสกตาไม่ระคายเคืองระบบทางเดินหายใจ Standard E1 wood (EUROPEAN STANDARD CLASS 1)

ข้อกำหนดสำคัญ: รูปภาพที่นำมาประกอบนี้เพื่อเป็นตัวอย่างเท่านั้น ผู้ยื่นเสนอราคามีสิทธิ์เสนอคุณลักษณะของครุภัณฑ์ของผู้เสนอราคา เพื่อประกอบการตัดสินใจได้โดยเงื่อนไขครุภัณฑ์ที่นำมาเสนอต้องมีคุณภาพสูงกว่าที่ระบุไว้เท่านั้น โดยให้เสนอตัวอย่างจริงที่กำหนดไว้ 1 ตัว และอาจผ่าเพื่อตรวจเช็ครายละเอียด ต่อคณะกรรมการและไม่สามารถเรียกร้องค่าเสียหายหรือค่าใช้จ่ายใดๆ ต่อคณะกรรมการได้



กล่องลิ้นชักประกอบโต๊ะขนาด 160*180*75 ซม.และโต๊ะ ขนาด 180*180*75 ซม.

ขนาด กว้าง*ยาว*สูง 41*50*59 ซม.



คุณลักษณะ

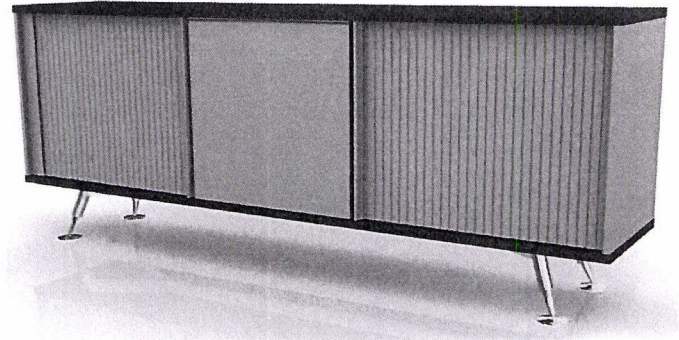
แผ่นบนตู้	เป็นไม้ Particle Board หนา 25 มม.ปิดผิวด้วย Melamine Rasin Film ปิดขอบ PVC. หนา 2 มม.
แผ่นข้างตู้	เป็นไม้ Particle Board หนา 16 มม.ปิดผิวด้วย Melamine Rasin Film ปิดขอบ PVC. หนา 0.5 มม.
หน้าบาน	เป็นไม้ Particle Board หนา 16 มม.ปิดผิวด้วย Melamine Rasin Film ปิดขอบ PVC. หนา 2 มม.
มือจับ	เป็นวัสดุอลูมิเนียมฉีดขึ้นรูป ทำสีนิกเกิ้ล
กุญแจ	มีกุญแจล็อคตู้ ลูกลูกกุญแจเป็นชนิดพับได้
ลูกล้อ	ลูกล้อทำด้วย NYLON และมีอุปกรณ์ล็อคล้อกันเลื่อน
หมายเหตุ	ผลิตภัณฑ์ต้องได้รับมาตรฐาน ISO 9001และ ISO 14000 ผลิตภัณฑ์ไม้ E1 WOOD WITH LOWEST FORMALDEHYDE เฟอร์นิเจอร์ไม้ทุกชนิดผลิตจากไม้ E1 มาตรฐานยุโรปและญี่ปุ่นมีสารฟอร์มัลดีไฮด์ต่ำที่สุด ไม่มีกลิ่นฉุน ไม่สเปตาไม่ระคายเคืองระบบทางเดินหายใจ Standard E1 wood (EUROPEAN STANDARD CLASS 1)

ข้อกำหนดสำคัญ: รูปภาพที่นำมาประกอบนี้เพื่อเป็นตัวอย่างเท่านั้น ผู้ยื่นเสนอราคามีสิทธิ์เสนอคุณลักษณะของครุภัณฑ์ของผู้เสนอราคา เพื่อประกอบการตัดสินใจได้โดยเงื่อนไขครุภัณฑ์ที่นำมาเสนอต้องมีคุณภาพสูงกว่าที่ระบุไว้เท่านั้น โดยให้เสนอตัวอย่างจริงที่กำหนดไว้ 1 ตัว และอาจผ่าเพื่อตรวจเช็ครายละเอียด ต่อคณะกรรมการและไม่สามารถเรียกร้องค่าเสียหายหรือค่าใช้จ่ายใดๆ ต่อคณะกรรมการได้



ตู้เตี้ยวางทีวี

ขนาด กว้าง*ลึก*สูง 220*45*85 ซม.



คุณลักษณะ

Top กระຈก

กระຈกธรรมชาติไค้ตสีดำหนา 12 มม.วางบนท็อปไม้ เจียร Flat Seam ขัดมันรอบ

Top ไม้

Particle Board 19 มม. ปิดผิว Melamine Shortcycle 2 หน้า ปิดขอบ PVC Edge 2 มม.

พื้น

Particle Board 19 มม. ปิดผิว Melamine Shortcycle 2 หน้า ปิดขอบ PVC Edge 2 มม.

แผ่นข้าง

Particle Board 19 มม. ปิดผิว Melamine Shortcycle ปิดขอบ PVC Edge 2 มม.

แผ่นหลัง

Particle Board 12 มม. ปิดผิว Melamine Shortcycle

หน้าลิ้นชัก

Particle Board 16 มม. ปิดผิว Melamine Shortcycle ปิดขอบอะลูมิเนียม 1 มม.

ไส้กล่อง

Particle Board 12 มม. ปิดผิว Melamine Shortcycle ปิดขอบ Melamine edge

แผ่นหลังกล่อง

Particle Board 12 มม. ปิดผิว Melamine Shortcycle ปิดขอบ Melamine edge

รางลิ้นชัก

รางลิ้นชัก MP DWD 889/350

ข้างลิ้นชัก2

ข้างลิ้นชักสำเร็จรูป MP DWD 2/350 SV

โครงขาเหล็ก

เหล็กกล่องเชื่อมเป็นเฟรมแล้วเชื่อมกับเหล็กท่อ ทำสี EPOXY สีเงิน

ขาปรับ

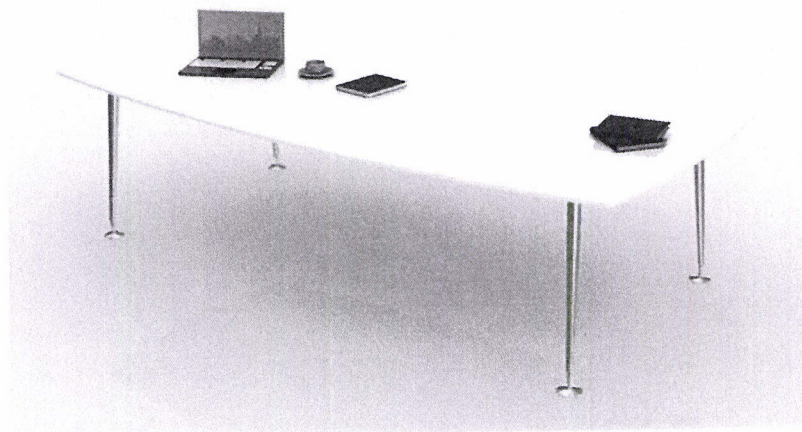
เหล็กกลิ้ง พร้อมสลัก Ball Joint สามารถหมุนปรับระดับและระนาบได้ พร้อมแผ่นส้กหลาย รองใต้แป้นทำ สี EPOXY สีเงิน

ข้อกำหนดสำคัญ: รูปภาพที่นำมาประกอบนี้เพื่อเป็นตัวอย่างเท่านั้น ผู้ยื่นเสนอราคามีสิทธิ์เสนอคุณลักษณะของครุภัณฑ์ของผู้เสนอราคา เพื่อประกอบการตัดสินใจได้โดยเงื่อนไขครุภัณฑ์ที่นำมาเสนอต้องมีคุณภาพสูงกว่าที่ระบุไว้เท่านั้น โดยให้เสนอตัวอย่างจริงที่กำหนดไว้ 1 ตัว และอาจผ่าเพื่อตรวจเช็ครายละเอียด ต่อคณะกรรมการและไม่สามารถเรียกร้องค่าเสียหายหรือค่าใช้จ่ายใดๆ ต่อคณะกรรมการได้



โต๊ะประชุมกระจก

ขนาด กว้าง*ลึก*ยาว 220*120*74.5 ซม.



คุณลักษณะ

หน้าโต๊ะ

กระจกฝ้าลามิเนต หนา 12 มม. (มีฟิล์มนิรภัยป้องกันการแตกกระจาย)

เจียร Flat Seam ขัดมันรอบ

ขาโต๊ะ

โครงขาเหล็ก ทำจากท่อเหล็กตีรีเวว นำมาเชื่อมต่อกันเป็นเฟรมตัว U ความหนา 1.45 มม. ทำสีอบ

Powder Coat สีเงิน

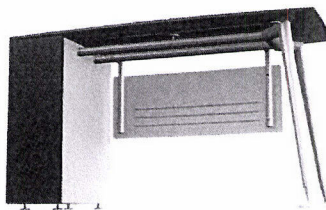
ขาปรับ

ทำจาก เหล็กกลึง Ball Joint สามารถหมุนปรับระดับและระนาบได้ พร้อมสักรอกหลอดรองใต้แป้น

ข้อกำหนดสำคัญ: รูปภาพที่นำมาประกอบนี้เพื่อเป็นตัวอย่างเท่านั้น ผู้ยื่นเสนอราคามีสิทธิ์เสนอคุณลักษณะของครุภัณฑ์ของผู้เสนอราคา เพื่อประกอบการตัดสินใจได้โดยเงื่อนไขครุภัณฑ์ที่นำมาเสนอต้องมีคุณภาพสูงกว่าที่ระบุไว้เท่านั้น โดยให้เสนอตัวอย่างจริงที่กำหนดไว้ 1 ตัว และอาจผ่าเพื่อตรวจเช็ครายละเอียด ต่อคณะกรรมการและไม่สามารถเรียกร้องค่าเสียหายหรือค่าใช้จ่ายใดๆ ต่อคณะกรรมการได้



โต๊ะข้างผู้บริหาร พร้อมโต๊ะข้างและกล่องลิ้นชัก
ขนาด กว้าง*ลึก*สูง 130*50*74.5 ซม.



คุณลักษณะ

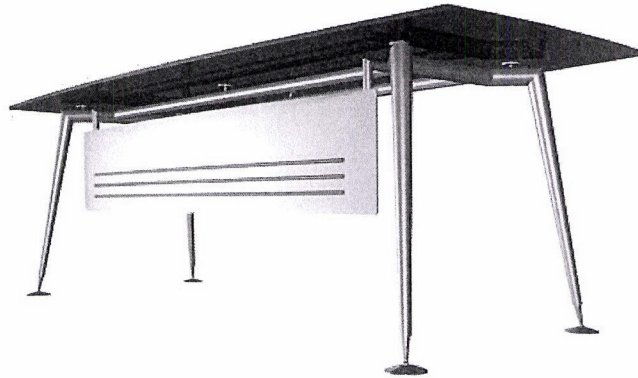
- หน้าโต๊ะ กระจกฝ้าลามิเนต หนา 12 มม. (มีฟิล์มนิรภัยป้องกันการแตกกระจาย) เจียร Flat Seam ขัดมันรอบ
- งานไม้ แผ่นบน ไม้ Particle Board ความหนา 19 มม. ปิดผิวด้วย Melamine Shortcycle เคลือบเซินฟิล์มปิดขอบ อลูมิเนียม หนา 1 มม. / PVC Edge 2 มม. แผ่นข้าง ไม้ Particle Board ความหนา 16 มม. ปิดผิวด้วย Melamine Shortcycle เคลือบเซินฟิล์ม ปิดขอบ อลูมิเนียม หนา 1 มม. / PVC Edge 2 มม.แผ่นหลัง ไม้ Particle Board ความหนา 12 มม. ปิดผิวด้วย Melamine Shortcycle เคลือบเซินฟิล์มปิดขอบ Foil / Melamine Shortcycleแผ่นหน้าลิ้นชักใหญ่ ไม้ Particle Board ความหนา 16 มม. ปิดผิวด้วย Melamine Shortcycle เคลือบเซินฟิล์ม PVC Edge 2 มม. ใ้กล่อง ไม้ Particle Board ความหนา 16 มม. ปิดผิวด้วย Melamine Shortcycle Edgeพื้นใ้กล่อง ไม้ MDF Board ความหนา 3 มม. ปิดผิวด้วย Foil 2 หน้า
- งานเหล็ก โครงขาเหล็ก ทำจากท่อเหล็กตีรีเวีย นำมาเชื่อมต่อกันเป็นเฟรมตัว U ความหนา 1.45 มม.ทำสีอบ Powder Coat สีเงิน
- ขาปรับ ทำจาก เหล็กกลิ้ง Ball Jiont สามารถหมุนปรับระดับและระนาบได้ พร้อมสั๊กหลอดรองใต้แป้น
- บังตา วัสดุเหล็กแผ่น ความหนา 2.0 มม. รูครอบงูน เชื่อมติดด้วย Bracket ทำสีอบระบบ Powder Coat สีเงิน
- อุปกรณ์ รางลิ้นชักบน 40 ซม. Mepla MR 2040/40รางลิ้นชักล่าง แบบ Ball Baring LH5632/410

ข้อกำหนดสำคัญ: รูปภาพที่นำมาประกอบนี้เพื่อเป็นตัวอย่างเท่านั้น ผู้ยื่นเสนอราคามีสิทธิ์เสนอคุณลักษณะของครุภัณฑ์ของผู้เสนอราคา เพื่อประกอบการตัดสินใจได้โดยเงื่อนไขครุภัณฑ์ที่นำมาเสนอต้องมีคุณภาพสูงกว่าที่ระบุไว้เท่านั้น โดยให้เสนอตัวอย่างจริงที่กำหนดไว้ 1 ตัว และอาจผ่าเพื่อตรวจเช็ครายละเอียด ต่อคณะกรรมการและไม่สามารถเรียกร้องค่าเสียหายหรือค่าใช้จ่ายใดๆ ต่อคณะกรรมการได้



โต๊ะทำงานผู้บริหาร พร้อมโต๊ะข้างและกล่องลิ้นชัก

ขนาด กว้าง*ลึก*สูง 220*90*74.5 ซม.



คุณลักษณะ

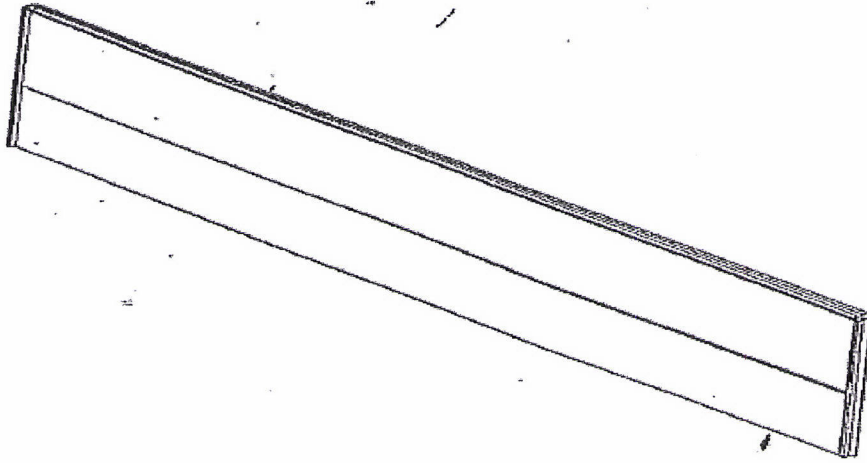
- หน้าโต๊ะ ไม้ Particle Board ความหนา 25 มม. ปิดผิวด้วย High Pressure Laminate สี Chocolate Wood ด้านล่างปิดผิวด้วย High Pressure Laminate สีน้ำตาลป้องกันการแอ่นตัว ปิดขอบ PVC ความหนา 2 มม. (REHAU) ลบมุมมนด้วยเครื่องจักรโดยรอบ
- ขาโต๊ะ โครงขาเหล็ก ทำจากท่อเหล็กตีเรียบ นำมาเชื่อมต่อกันเป็นเฟรมตัว U ความหนา 1.45 มม. ทำสีอบ Powder Coat สีเงิน
- ขาปรับ ทำจาก เหล็กกลิ้ง Ball Joint สามารถหมุนปรับระดับและระนาบได้ พร้อมสัทกลาดรองใต้แป้น
- บังตา วัสดุเหล็กแผ่น ความหนา 2.0 มม. รูปร่างนูน เชื่อมติดด้วย Bracket ทำสีอบ Powder Coat สีเงิน

ข้อกำหนดสำคัญ: รูปภาพที่นำมาประกอบนี้เพื่อเป็นตัวอย่างเท่านั้น ผู้ยื่นเสนอราคามีสิทธิ์เสนอคุณลักษณะของครุภัณฑ์ของผู้เสนอราคา เพื่อประกอบการตัดสินใจได้โดยเงื่อนไขครุภัณฑ์ที่นำมาเสนอต้องมีคุณภาพสูงกว่าที่ระบุไว้เท่านั้น โดยให้เสนอตัวอย่างจริงที่กำหนดไว้ 1 ตัว และอาจผ่าเพื่อตรวจเช็ครายละเอียด ต่อคณะกรรมการและไม่สามารถเรียกร้องค่าเสียหายหรือค่าใช้จ่ายใดๆ ต่อคณะกรรมการได้



ฉากกั้นหน้าโต๊ะ

ขนาด 160*50 ซม.



คุณลักษณะ

แผ่นกั้นหน้าโต๊ะ

เป็นไม้ Particle Board หุ้มผ้าทั้ง 2 ด้านผ้าสามารถเลือกสีได้ ตามมาตรฐานผู้ผลิตเฟอร์นิเจอร์มิลเนียมทำสีลูและแอนทราไซน์

หมายเหตุ

ผลิตภัณฑ์ต้องได้รับมาตรฐาน ISO 9001และ ISO 14000

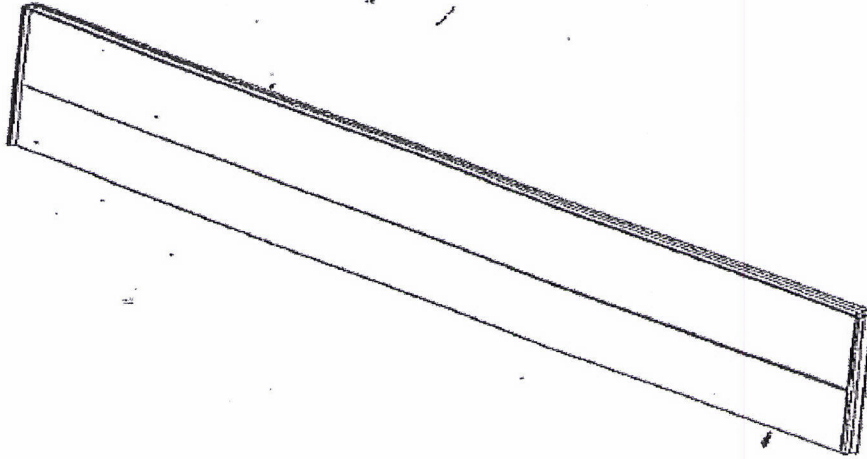
ผลิตภัณฑ์ไม้ E1 WOOD WITH LOWEST FORMALDEHYDE เฟอร์นิเจอร์ไม้ทุกชนิดผลิตจากไม้ E1 มาตรฐานยุโรปและญี่ปุ่นมีสารฟอร์มัลดีไฮด์ต่ำที่สุด ไม่มีกลิ่นฉุน ไม่เสกตาไม่ระคายเคืองระบบทางเดินหายใจ Standard E1 wood (EUROPEAN STANDARD CLASS 1)

ข้อกำหนดสำคัญ: รูปภาพที่นำมาประกอบนี้เพื่อเป็นตัวอย่างเท่านั้น ผู้ยื่นเสนอราคามีสิทธิ์เสนอคุณลักษณะของครุภัณฑ์ของผู้เสนอราคา เพื่อประกอบการตัดสินใจได้โดยเงื่อนไขครุภัณฑ์ที่นำมาเสนอต้องมีคุณภาพสูงกว่าที่ระบุไว้เท่านั้น โดยให้เสนอตัวอย่างจริงที่กำหนดไว้ 1 ตัว และอาจผ่าเพื่อตรวจเช็ครายละเอียด ต่อคณะกรรมการและไม่สามารถเรียกร้องค่าเสียหายหรือค่าใช้จ่ายใดๆ ต่อคณะกรรมการได้



ฉากันน้ำโต๊ะ

ขนาด 120*50 ซม.



คุณลักษณะ

แผ่นกันน้ำโต๊ะ

เป็นไม้ Particle Board หุ้มผ้าทั้ง 2 ด้านผ้าสามารถเลือกสีได้ ตามมาตรฐานผู้ผลิตเฟอร์นิเจอร์มิดิเนียมทำสีอูและแอนทราไซน์

หมายเหตุ

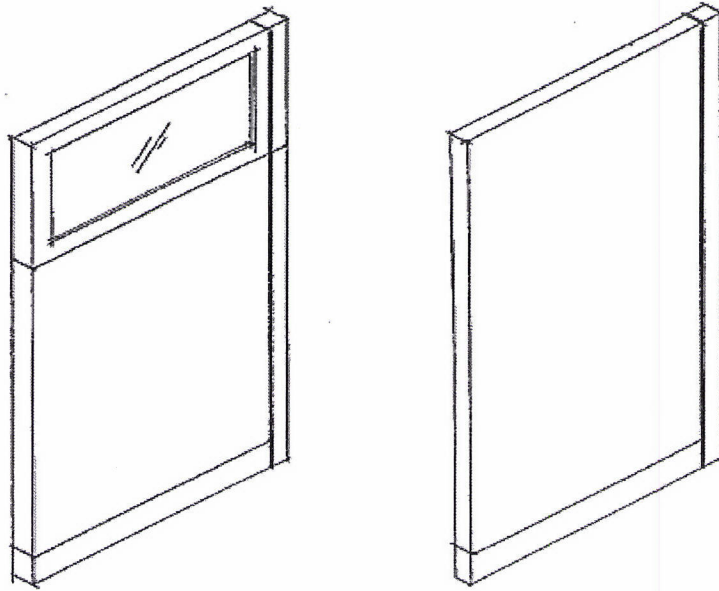
ผลิตภัณฑ์ต้องได้รับมาตรฐาน ISO 9001และ ISO 14000

ผลิตภัณฑ์ไม้ E1 WOOD WITH LOWEST FORMALDEHYDE เฟอร์นิเจอร์ไม้ทุกชนิดผลิตจากไม้ E1 มาตรฐานยุโรปและญี่ปุ่นมีสารฟอร์มัลดีไฮด์ต่ำที่สุด ไม่มีกลิ่นฉุน ไม่เสกตาไม่ระคายเคืองระบบทางเดินหายใจ Standard E1 wood (EUROPEAN STANDARD CLASS 1)

ข้อกำหนดสำคัญ: รูปภาพที่นำมาประกอบนี้เพื่อเป็นตัวอย่างเท่านั้น ผู้ยื่นเสนอราคามีสิทธิ์เสนอคุณลักษณะของครุภัณฑ์ของผู้เสนอราคา เพื่อประกอบการตัดสินใจได้โดยเงื่อนไขครุภัณฑ์ที่นำมาเสนอต้องมีคุณภาพสูงกว่าที่ระบุไว้เท่านั้น โดยให้เสนอตัวอย่างจริงที่กำหนดไว้ 1 ตัว และอาจผ่าเพื่อตรวจเช็ครายละเอียด ต่อคณะกรรมการและไม่สามารถเรียกร้องค่าเสียหายหรือค่าใช้จ่ายใดๆ ต่อคณะกรรมการได้



ปาร์ติชั่น



คุณลักษณะ

โครงสร้าง

แผ่นกลางไม้อัดหนา 40 มิล. ปิดทับด้วยฝ้าตามแบบ

เสา

เสาอลูมิเนียมหนา 1.2 มิล.อบสี เป็นลักษณะ 8 เหลี่ยม สามารถเสียบแถบฝ้าได้

ขา

ขาอลูมิเนียมหนา 1.2 มิล. อบสี สามารถร้อยสายไฟไปตามขาได้

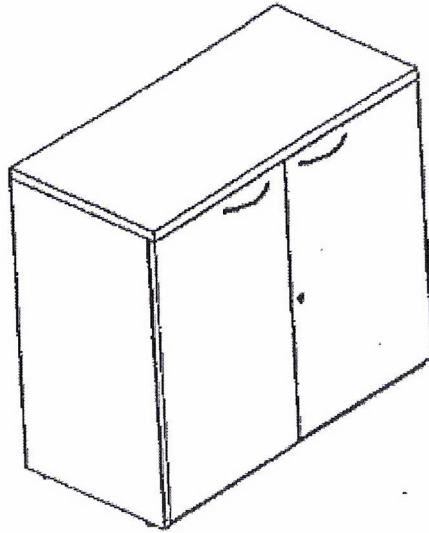
กระจก

กระจกใสพ่นทรายลายเส้น 1 ซม. เว้น ไส 1 ซม. หนา 6 มิล.



ตู้เอกสารเตี้ยบานทึบ

ขนาด กว้าง*ยาว*สูง 40*80*84 ซม.



คุณลักษณะ

แผ่นบนตู้

เป็นไม้ Particle Board ทหนา 19 มม.ปิดผิวด้วย Melamine Rasin Film ปิดขอบ PVC. ทหนา 2 มม.

แผ่นข้างตู้

เป็นไม้ Particle Board ทหนา 16 มม.ปิดผิวด้วยMelamine Rasin Film ปิดขอบ PVC. ทหนา 0.5 มม.

หน้าบาน

เป็นไม้ Particle Board ทหนา 16 มม.ปิดผิวด้วยMelamine Rasin Film ปิดขอบ PVC. ทหนา 2 มม.

มือจับ

เป็นวัสดุอลูมิเนียมชนิดขึ้นรูป ทำสีนิกเกิล

กุญแจ

มีกุญแจถือตู้ ลูกกุญแจเป็นชนิดพับได้

แผ่นปรับชั้น

เป็นไม้ Particle Board ทหนา 19 มม.ปิดผิวด้วยMelamine Rasin Film

หมายเหตุ

ผลิตภัณฑ์ต้องได้รับมาตรฐาน ISO 9001และ ISO 14000

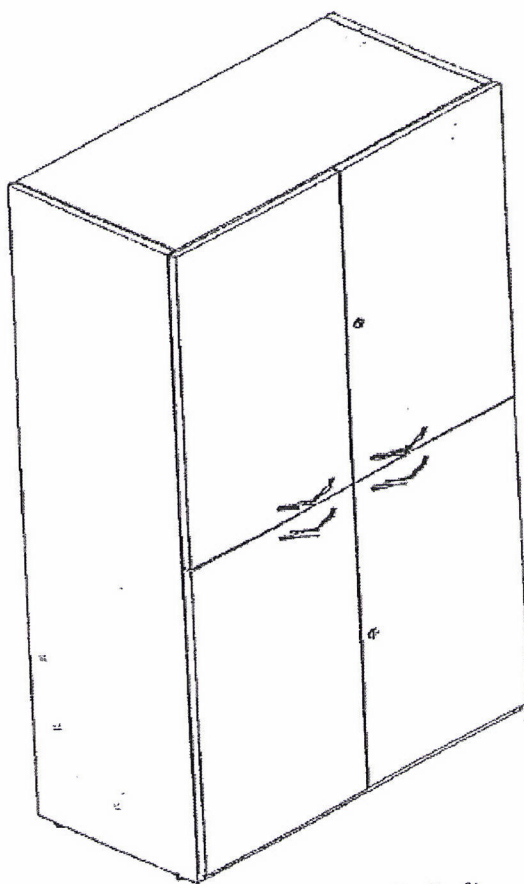
ผลิตภัณฑ์ไม้ E1 WOOD WITH LOWEST FORMAIDEHYDE เฟอร์นิเจอร์ไม้ทุกชนิดผลิตจากไม้ E1 มาตรฐานยุโรปและญี่ปุ่นมีสารฟอร์มาลดีไฮด์ต่ำที่สุด ไม่มีกลิ่นฉุน ไม่เสกตาไม่ระคายเคืองระบบทางเดินหายใจ Standard E1 wood (EUROPEAN STANDARD CLASS 1)

ข้อกำหนดสำคัญ: รูปภาพที่นำมาประกอบนี้เพื่อเป็นตัวอย่างเท่านั้น ผู้ยื่นเสนอราคามีสิทธิ์เสนอคุณลักษณะของครุภัณฑ์ของผู้เสนอราคา เพื่อประกอบการตัดสินใจได้โดยเงื่อนไขครุภัณฑ์ที่นำมาเสนอต้องมีคุณภาพสูงกว่าที่ระบุไว้เท่านั้น โดยให้เสนอตัวอย่างจริงที่กำหนดไว้ 1 ตัว และอาจฝ่าเพื่อตรวจเช็ครายละเอียด ต่อคณะกรรมการและไม่สามารถเรียกร้องค่าเสียหายหรือค่าใช้จ่ายใดๆ ต่อคณะกรรมการได้



ตู้เก็บเอกสารสูง ด้านล่างบานทึบ ด้านบนบานทึบ

ขนาด กว้าง*ยาว*สูง 40*80*160 ซม.



คุณลักษณะ

แผ่นบนตู้

เป็นไม้ Particle Board ทหนา 19 มม.ปิดผิวด้วย Melamine Rasin Film ปิดขอบ PVC. ทหนา 2 มม.

แผ่นข้างตู้

เป็นไม้ Particle Board ทหนา 16 มม.ปิดผิวด้วยMelamine Rasin Film ปิดขอบ PVC. ทหนา 0.5 มม.

หน้าบาน

เป็นไม้ Particle Board ทหนา 16 มม.ปิดผิวด้วยMelamine Rasin Film ปิดขอบ PVC. ทหนา 2 มม.

มือจับ

เป็นวัสดุอลูมิเนียมชนิดขึ้นรูป ทำสีนิกเกิล

กุญแจ

มีกุญแจล็อกตู้ ลูกกุญแจเป็นชนิดพับได้

แผ่นปรับชั้น

เป็นไม้ Particle Board ทหนา 19 มม.ปิดผิวด้วยMelamine Rasin Film

หมายเหตุ

ผลิตภัณฑ์ต้องได้รับมาตรฐาน ISO 9001และ ISO 14000

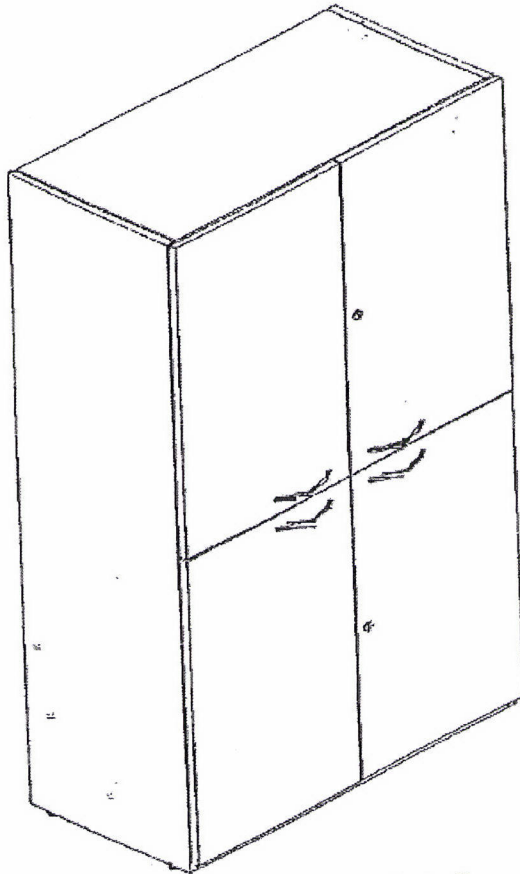
ผลิตภัณฑ์ไม้ E1 WOOD WITH LOWEST FORMAIDEHYDE เฟอร์นิเจอร์ไม้ทุกชนิดผลิตจากไม้ E1 มาตรฐานยุโรปและญี่ปุ่นมีสารฟอร์มัลดีไฮด์ต่ำที่สุด ไม่มีกิลินฉุน ไม่สแปดตาไม่ระคายเคืองระบบทางเดินหายใจ Standard E1 wood (EUROPEAN STANDARD CLASS 1)

ข้อกำหนดสำคัญ: รูปภาพที่นำมาประกอบนี้เพื่อเป็นตัวอย่างเท่านั้น ผู้ยื่นเสนอราคามีสิทธิ์เสนอคุณลักษณะของครุภัณฑ์ของผู้เสนอราคา เพื่อประกอบการตัดสินใจได้โดยเงื่อนไขครุภัณฑ์ที่นำมาเสนอต้องมีคุณภาพสูงกว่าที่ระบุไว้เท่านั้น โดยให้เสนอตัวอย่างจริงที่กำหนดไว้ 1 ตัว และอาจผ่าเพื่อตรวจเช็ครายละเอียด ต่อคณะกรรมการและไม่สามารถเรียกร้องค่าเสียหายหรือค่าใช้จ่ายใดๆ ต่อคณะกรรมการได้



ตู้เก็บเอกสารสูง ด้านล่างบานทึบ ด้านบนบานทึบ

ขนาด กว้าง*ยาว*สูง 40*80*200 ซม.



คุณลักษณะ

แผ่นบนตู้

เป็นไม้ Particle Board หนา 19 มม.ปิดผิวด้วย Melamine Rasin Film ปิดขอบ PVC. หนา 2 มม.

แผ่นข้างตู้

เป็นไม้ Particle Board หนา 16 มม.ปิดผิวด้วยMelamine Rasin Film ปิดขอบ PVC. หนา 0.5 มม.

หน้าบาน

เป็นไม้ Particle Board หนา 16 มม.ปิดผิวด้วยMelamine Rasin Film ปิดขอบ PVC. หนา 2 มม.

มือจับ

เป็นวัสดุอลูมิเนียมฉีดขึ้นรูป ทำสีนิกเกิล

กุญแจ

มีกุญแจล็อกตู้ ลูกกุญแจเป็นชนิดพับได้

แผ่นปรับชั้น

เป็นไม้ Particle Board หนา 19 มม.ปิดผิวด้วยMelamine Rasin Film

หมายเหตุ

ผลิตภัณฑ์ต้องได้รับมาตรฐาน ISO 9001และ ISO 14000

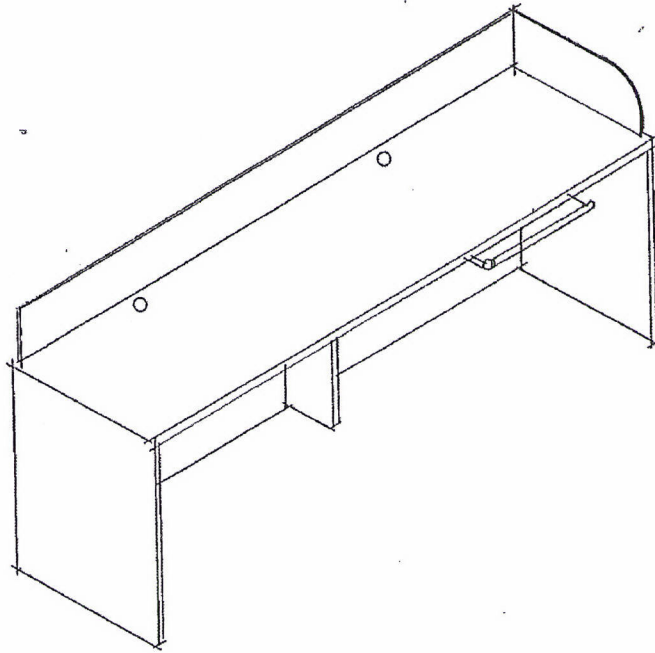
ผลิตภัณฑ์ไม้ E1 WOOD WITH LOWEST FORMALDEHYDE เฟอร์นิเจอร์ไม้ทุกชนิดผลิตจากไม้ E1 มาตรฐานยุโรปและญี่ปุ่นมีสารฟอร์มาลดีไฮด์ต่ำที่สุด ไม่มีกลิ่นฉุน ไม่เสกตาไม่ระคายเคืองระบบทางเดินหายใจ Standard E1 wood (EUROPEAN STANDARD CLASS 1)

ข้อกำหนดสำคัญ: รูปภาพที่นำมาประกอบนี้เพื่อเป็นตัวอย่างเท่านั้น ผู้ยื่นเสนอราคามีสิทธิ์เสนอคุณลักษณะของครุภัณฑ์ของผู้เสนอราคา เพื่อประกอบการตัดสินใจได้โดยเงื่อนไขครุภัณฑ์ที่นำมาเสนอต้องมีคุณภาพสูงกว่าที่ระบุไว้เท่านั้น โดยให้เสนอตัวอย่างจริงที่กำหนดไว้ 1 ตัว และอาจผ่าเพื่อตรวจเช็ครายละเอียด ต่อคณะกรรมการและไม่สามารถเรียกร้องค่าเสียหายหรือค่าใช้จ่ายใดๆ ต่อคณะกรรมการได้



เคาน์เตอร์ Contral (Built in)

ขนาด 80*220*75 ซม.



คุณลักษณะ

โครงสร้าง

โครงไม้ตะแบก ขนาด 1 นิ้ว * 2 นิ้ว พร้อมทาน้ำยากันปลวก ปิดทับด้วยไม้อัด หนา 4 มิล. 2 หน้า

มือจับ

เป็นวัสดุอลูมิเนียมฉีดขึ้นรูปทำสีนิกเกิล

ภายในตู้

ภายในมีชั้นไม้ปรับระดับ พร้อมปุ่มรับชั้น

หน้าบาน

โครงไม้ตะแบก ขนาด 1 นิ้ว * 2 นิ้ว พร้อมทาน้ำยากันปลวกด้าน หน้าบานประตูติดลามิเนตบานที่บ

ด้านบน

ปูหินเทียม ความหนา 1 ซม.และปูหินหน้าเคาน์เตอร์ส่วนติดต่อของเดิม

กระจกด้านหน้า

กระจกใส หนา 10 มิล. TEMPER ตามแบบ

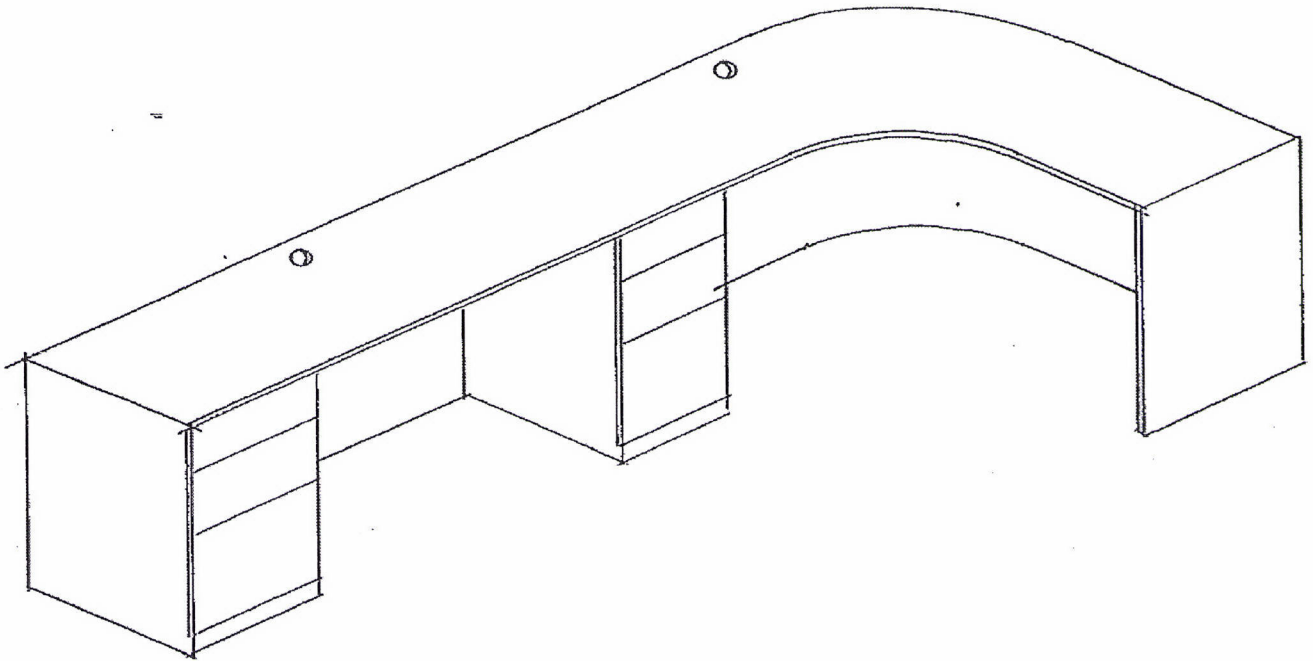
หมายเหตุ

± ตามสถานที่จริง



เคาน์เตอร์ (Built in)

ขนาด 60*550*75 ซม.



คุณลักษณะ

โครงสร้าง

มือจับ

ภายในตู้

หน้าบาน

ด้านบน

หมายเหตุ

โครงไม้ตะแบก ขนาด 1 นิ้ว * 2 นิ้ว พร้อมทาน้ำยากันปลวก ปิดทับด้วยไม้อัดหนา 4 มิล. 2 หน้า
เป็นวัสดุอลูมิเนียมชนิดขึ้นรูปทำสีนิกเกิล

ภายในมีชั้นไม้ปรับระดับ พร้อมปุ่มปรับชั้น

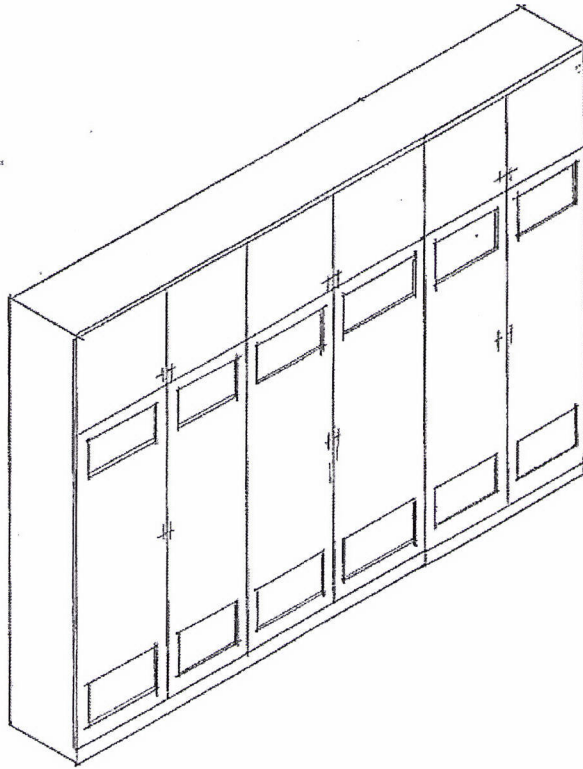
โครงไม้ตะแบก ขนาด 1 นิ้ว * 2 นิ้ว พร้อมทาน้ำยากันปลวกด้าน หน้าบานประตูตีลวามินเนตบานที่บ
ปูหินเทียม ความหนา 1 ซม.และปูหินหน้าเคาน์เตอร์ส่วนติดต่อของเดิม

± ตามสถานที่จริง



ตู้เก็บอุปกรณ์ (Built in)

ขนาด 40*220*240 ซม.



คุณลักษณะ

โครงสร้าง

มือจับ

ภายในตู้

หน้าบาน

หมายเหตุ

โครงไม้ตะแบก ขนาด 1 นิ้ว * 2 นิ้ว พร้อมทาน้ำยากันปลวก ปิดทับด้วยไม้อัดหนา 4 มิล. 2 หน้า

เป็นวัสดุอลูมิเนียมชนิดขึ้นรูปทำสีนิกเกิล

ภายในมีชั้นไม้ปรับระดับ พร้อมปุ่มรับชั้น

โครงไม้ตะแบก ขนาด 1 นิ้ว * 2 นิ้ว พร้อมทาน้ำยากันปลวกด้าน หน้าบานประตูติดลามิเนตบานพับ พร้อมใส่

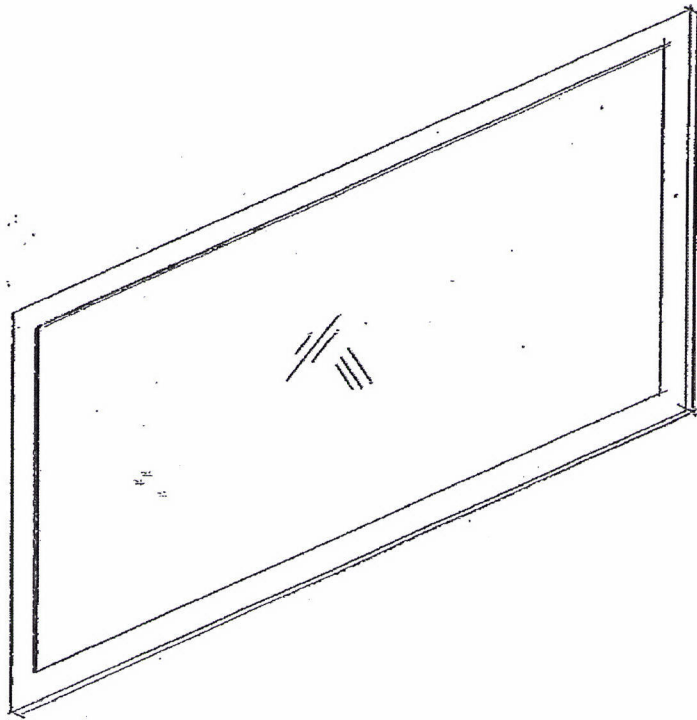
กระจกลามิเนตสีขาว

± ตามสถานที่จริง



บอร์ดกระจกขอบสแตนเลส กระจกกลามิเนต เทมเปอร์ (Built in)

ขนาด 130*250 ซม.



คุณลักษณะ

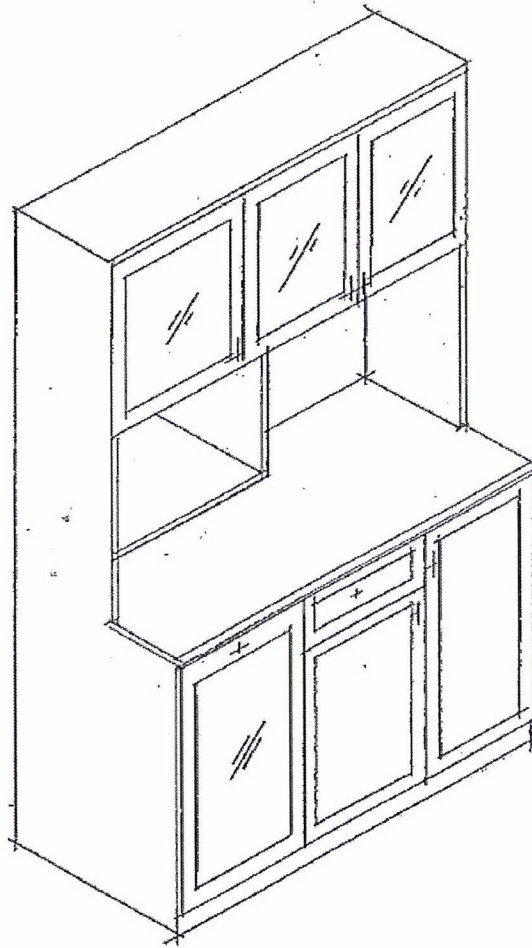
โครงสร้าง

กรอบสแตนเลส ขนาด 1 นิ้ว * 2 นิ้ว แบบขัดขนแมว ขนาด 130*250 ซม.
ตรงกลางกระจกกลามิเนตสีชาวหนา 6 มิล. TEMPER



ตู้เตรียมอาหาร (Built in)

ขนาด 150*60*200 ซม.



คุณลักษณะ

โครงสร้าง

หน้าบาน

ด้านบน

มือจับ

อลูมิเนียมอบพ่นสีขาว

ปิดทับด้วยลามิเนต กรอบบานอลูมิเนียมอบพ่นสีขาว เกือบขอบด้วยตัวเชื่อม

กระจกหลายลูกฟูก หนา 4 มิล. กรอบบานอลูมิเนียมอบพ่นสีขาว เกือบขอบด้วยตัวเชื่อม

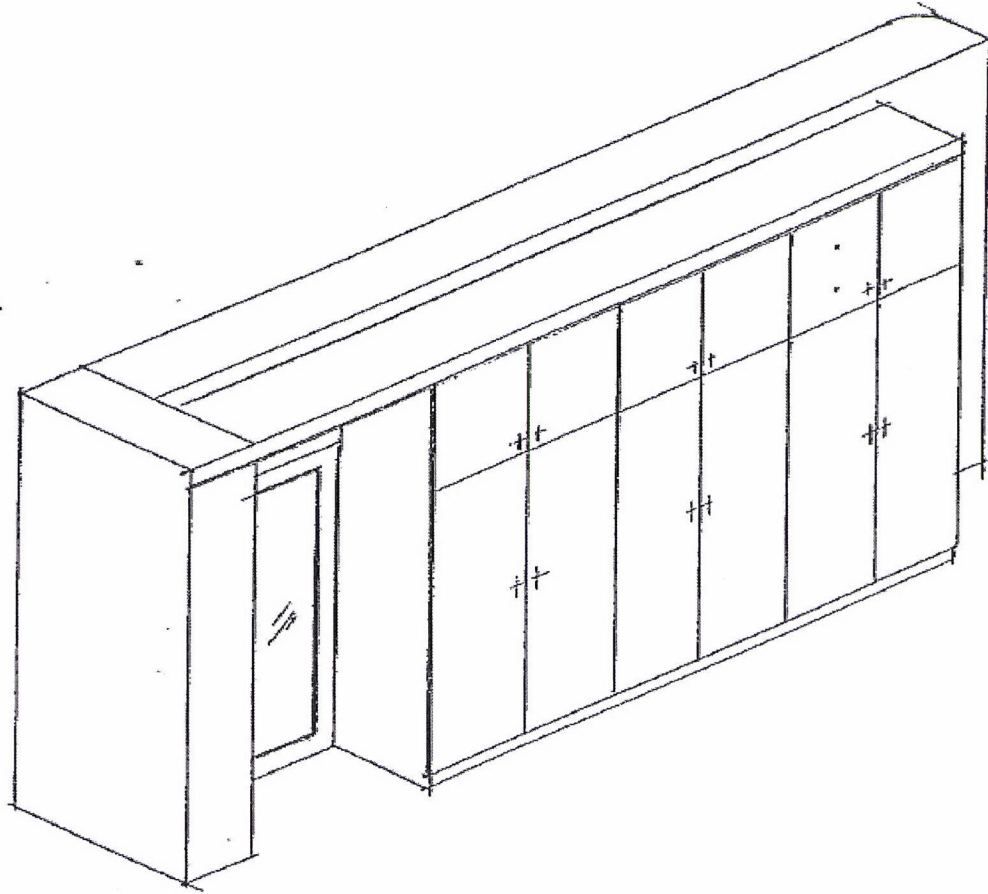
หินแกรนิตสีขาวขอบรอบเจียร์ครึ่งวงกลม

เป็นวัสดุอลูมิเนียมฉีดขึ้นรูป ทำสีนิกเกิล ตามแบบรูป



ตู้เอกสาร 2 หน้า พร้อมประตูบานเลื่อน (Built in)

ขนาด 60*490*290 ซม. (ด้านหลัง)



คุณลักษณะ

โครงสร้าง

มือจับ

ภายในตู้

หน้าบาน

ประตู

หมายเหตุ

โครงไม้ตะแบก ขนาด 1 นิ้ว * 2 นิ้ว พร้อมทาน้ำยากันปลวก ปิดทับด้วยไม้อัดหนา 4 มิล. 2 หน้า
เป็นวัสดุอะลูมิเนียมชนิดขึ้นรูปทำสีนิเกิล

ภายในมีชั้นไม้ปรับระดับ พร้อมปุ่มรับชั้นและรางสแตนเลสแขวนเสื้อ

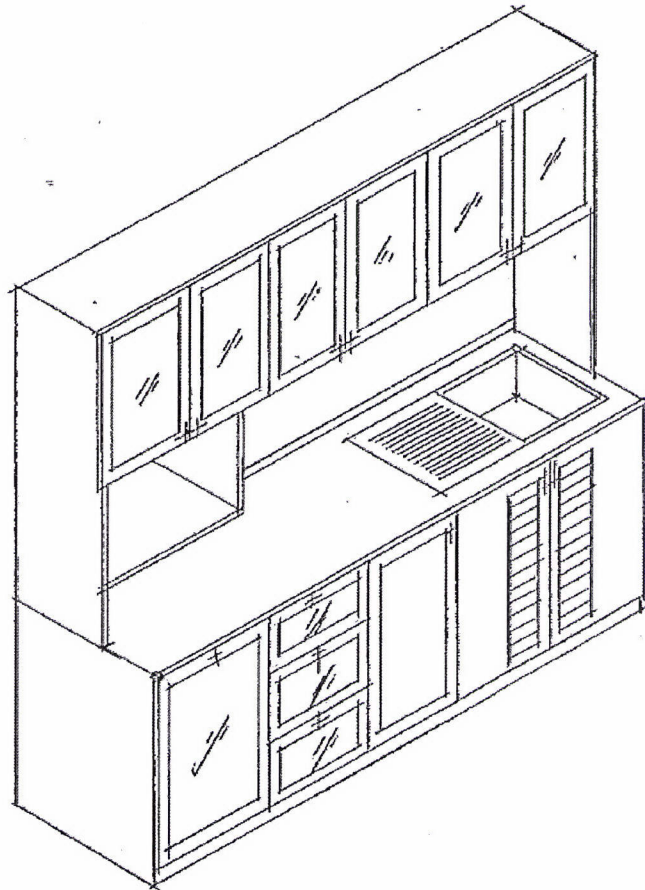
โครงไม้ตะแบก ขนาด 1 นิ้ว * 2 นิ้ว พร้อมทาน้ำยากันปลวกด้าน หน้าบานประตูติดลามิเนตบานที่
บานประตูขอบไม้จริงตรงกลางกระจกลามิเนตสีขาว

± ตามสถานที่จริง



ตู้เตรียมอาหาร พร้อมอ่างสแตนเลส (Built in)

ขนาด 60*240*200 ซม.



คุณลักษณะ

โครงสร้าง

หน้าบาน

ด้านบน

อลูมิเนียมอบพ่นสีขาวโครงสร้างทั้งหมด

ปิดทับด้วยลามิเนต กรอบบานอลูมิเนียมอบพ่นสีขาว เก็บขอบด้วยตัวเข้ามุม

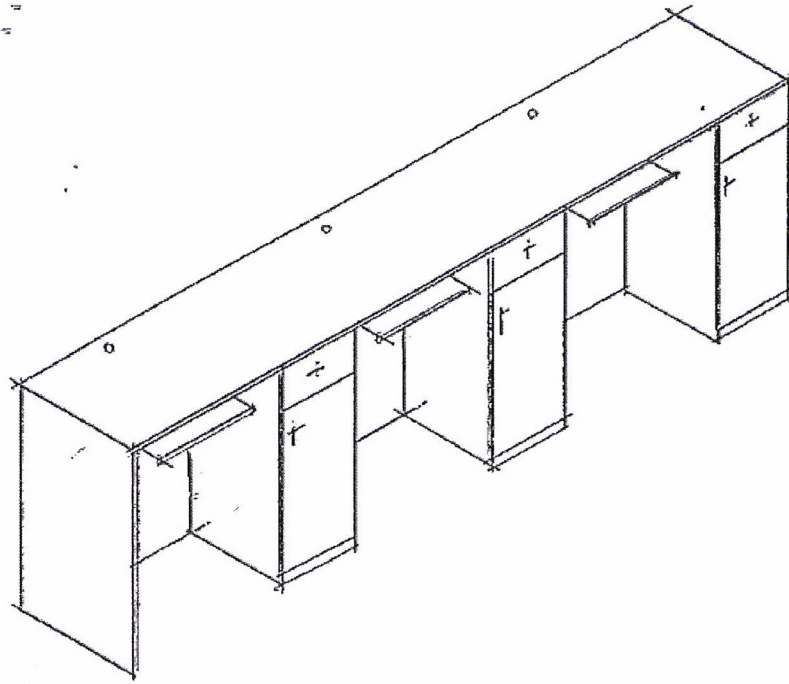
กระจกใสลูกฟูก หนา 4 มิล. กรอบบานอลูมิเนียมอบพ่นสีขาวเก็บขอบด้วยตัวเข้ามุม

หินแกรนิตสีขาวขอบรอบเจียร์ครึ่งวงกลม



เคาน์เตอร์ติดต่อ (Built in)

ขนาด 60*510*75 ซม.



คุณลักษณะ

โครงสร้าง

มือจับ

ภายในตู้

หน้าบาน

ด้านบน

หมายเหตุ

โครงไม้ตะแบก ขนาด 1 นิ้ว * 2 นิ้ว พร้อมทาน้ำยากันปลวก ปิดทับด้วยไม้อัด หนา 4 มิล. 2 หน้า

เป็นวัสดุอลูมิเนียมฉลิตั้งรูปทำสีนิกเกิ้ล

ภายในมีชั้นไม้ปรับระดับ พร้อมปุ่มรับชั้น

ด้านหน้าบานประตูติดลามิเนตบานที่บ

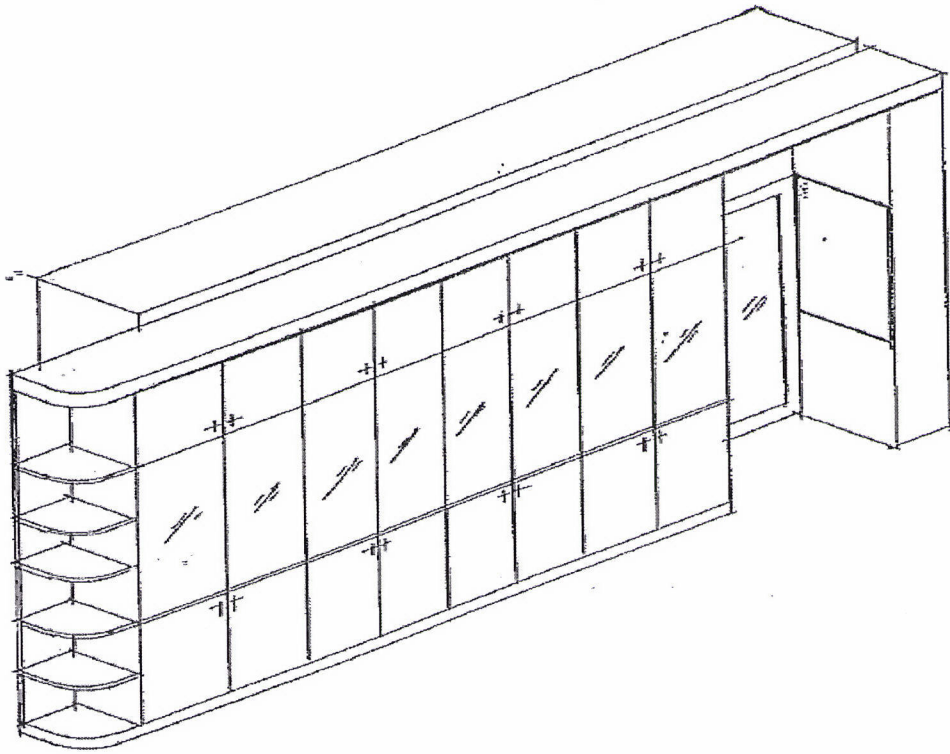
ปูหินเทียม หนา 1 ซม. และปูหินหน้าเคาน์เตอร์ส่วนติดต่อของเดิม

± ตามสถานที่จริง



ตู้เก็บเอกสาร 2 หน้า พร้อมประตูบานเลื่อน (Built in)

ขนาด 40*550*290 ซม. (ด้านหน้า)



คุณลักษณะ

โครงสร้าง

มือจับ

ภายในตู้

หน้าบาน

ประตู

หมายเหตุ

โครงไม้ตะแบก ขนาด 1 นิ้ว * 2 นิ้ว พร้อมทาน้ำยากันปลวก ปิดทับด้วยไม้อัดหนา 4 มิล. 2 หน้า

เป็นวัสดุอลูมิเนียมชนิดขึ้นรูปทำสีนิเกิ้ล

ภายในมีชั้นไม้ปรับระดับ พร้อมปุ่มปรับชั้น

ด้านหน้าบานประตูติดลามิเนตบานทึบ กระจกบานเปิดเปลือย หนา 6 มิล.ภายในชั้น กระจกหนา 10 มิล.เงียร์

ขอบรอบ ด้านหลังติดกระจกเงา หนา 4 มิล.พร้อมติดไฟ LED DOWNLIGHT

บานประตูขอบไม้จริงตรงกลางกระจกลามิเนตสีขาว

± ตามสถานที่จริง



เครื่องส่งลมเย็นขนาดเล็ก (Chiller Water Fan Coil unit Ceiling Concealing-Duct Type 26,000 BTU/hr.)

- 1.1 เครื่องส่งลมเย็นขนาดเล็กที่ระบุไว้ในรายการอุปกรณ์ ให้เป็นผลิตภัณฑ์ที่ประกอบเป็นชุดสำเร็จมาจากโรงงานต่างประเทศ หรือ ผลิตในประเทศภายใต้ลิขสิทธิ์ของผลิตภัณฑ์นั้น ประกอบด้วย ตัวถัง คอยล์เย็น พัดลม มอเตอร์ ถาดน้ำทิ้ง แผงกรองอากาศและส่วนประกอบต่าง ๆ ตามมาตรฐาน
- 1.2 โครงเครื่องทำจากแผ่นเหล็กอบสังกะสี หนาอย่างน้อย 1.2 มม. พับขึ้นรูป และประกอบอย่างแข็งแรง โครงเครื่องที่กระทบความเย็นจะต้องหุ้มด้วยฉนวนบริเวณที่สัมผัสกับละอองน้ำหรือน้ำจะต้องเคลือบด้วยสารป้องกันการผุกร่อน
- 1.3 ตัวถังทำจากแผ่นเหล็กที่ผ่านกรรมวิธี พ่นสีแล้วอบ แผ่นเหล็กจะต้องมีความหนาไม่ต่ำกว่า 0.6 มม. ตัวถังเครื่องที่กระทบความเย็นจะต้องหุ้มฉนวน
ตัวถังเครื่อง จะต้องออกแบบให้แลดูเรียบร้อย สวยงามแข็งแรงและสามารถถอดแผงตัวถังต่าง ๆ ออกเพื่อทำการซ่อมแซมได้โดยสะดวก ตัวถังเครื่องจะต้องมีที่วางที่พอเหมาะ สำหรับการติดตั้งวางลวดควบคุม
- 1.4 คอยล์เย็นทำด้วยท่อทองแดงอย่างหนาชนิดไม่มีตะเข็บ ขนาดเส้นผ่าศูนย์กลางภายนอกไม่ต่ำกว่า 9 มม. ประกอบกับครีบอลูมิเนียม ซึ่งยึดติดอยู่กับท่ออย่างสม่ำเสมอโดยวิธีกล (Mechanical Bonding) และจะต้องผ่านการทดสอบรั่ว (Air Pressure Leak Test Under Water) ที่ความดันไม่ต่ำกว่า 250 psi. ความเร็วลมผ่านคอยล์เย็น จะต้องไม่เกิน 2.25 เมตรต่อวินาที ที่ความเร็วรอบสูงสุดจำนวนครีบน้อยกว่า 12 ครีบนี่วและจำนวนแถว 3 แถว ที่ด้านบนสุดของคอยล์ให้มี Manual Air Vent Cock
- 1.5 พัดลม เป็นแบบ Double inlet Centrifugal forward curve Fan และอาจจะมีหลายชุดยึดอยู่บนแกนเพลลาชุดเดียวกันได้ ใบพัดและตัวพัดลมทำจากพลาสติกหรือเหล็กอบสังกะสี ได้รับการถ่วงสมดุลทั้งทางด้าน Static และ Dynamic สามารถส่งลมและให้ความดันลมที่เหมาะสมกับสภาพการใช้งาน และให้ความดังของเสียงไม่เกิน 55 dBA ตลอด Octave Band 2-8 เมื่อเดินรอบปานกลาง (Medium) สำหรับพัดลมที่ติดตั้ง โดยที่เป่าลมเข้าคอยล์จะต้องมีกล่องช่วยกระจายให้ลมพัดอย่างสม่ำเสมอทั่วทั้งคอยล์
- 1.6 มอเตอร์ เป็นชนิดใช้กับระบบไฟฟ้า 220V, 1 Phase, 50 Hz. หรือ 380V, 3 Phase, 50 Hz ประกอบกับ Capacitor มีขนาดที่ทำให้สามารถปรับรอบได้ 3 จังหวะ (High-Medium-Low) ฉนวนไฟฟ้าเป็น Class B
- 1.7 อุปกรณ์ชุดปรับรอบ เป็นอุปกรณ์ที่ได้รับการรับรองจากมาตรฐานสากลที่มีชื่อเสียงสามารถปรับจังหวะมอเตอร์ได้ 3 จังหวะ (High-Medium-Low) และ Off ประกอบด้วยแป้นอลูมิเนียม หรือพลาสติกที่แข็งแรงสวยงาม
- 1.8 อุปกรณ์ชุดปรับอุณหภูมิ เป็นชนิด Remote มีสาย สามารถตั้งอุณหภูมิได้ตามต้องการ 15-30 องศาเซลเซียส
- 1.9 ส่วนของตัวเครื่องที่กระทบความเย็นทั้งหมด และจะทำให้เกิดการเกาะของหยดน้ำจากภายนอก จะต้องหุ้มฉนวนวัสดุของฉนวนเป็น Neoprene Coated Fibreglass ความหนาแน่นไม่น้อยกว่า 48 กิโลกรัมต่อลูกบาศก์เมตร หรือ Closed Cell-Foamed Elastomer ความหนาไม่น้อยกว่า 19 มม. ฉนวนที่อาจจะกระทบกับละอองน้ำหรือน้ำให้ใช้เป็นชนิด Closed Cell Foamed Elastomer ความหนาไม่น้อยกว่า 19 มม. การประกอบฉนวนจะต้องประณีตและรอยต่อจะต้องชนสนิท ฉนวนส่วนใหญ่จะหุ้มภายในเครื่อง ยกเว้น ถาดน้ำทิ้งขนาดใหญ่ซึ่งอาจจะหุ้มภายนอกเครื่องได้

